

### Série de roues AS

Roues avec bandage en polyuréthane souple coulé 87 Sh.A et moyeu en polyamide 6.

Roue avec roulement à rouleaux inox.

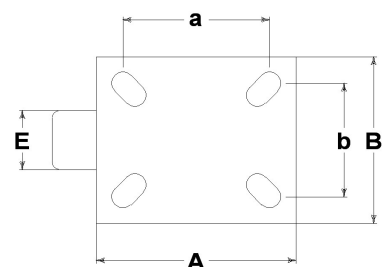
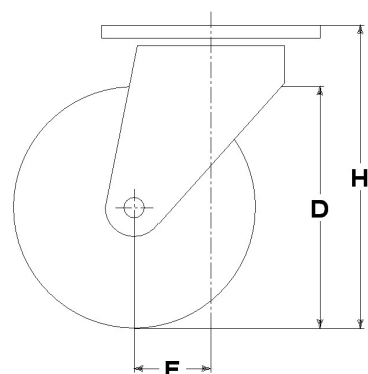
### Série de chape INOX20

Chapes series Inox20 en tôle inox. Roulements sur double anneaux de billes; finition polie.



### Données techniques

|                                      |     |           |
|--------------------------------------|-----|-----------|
| Diamètre de la roue                  | D   | 100 mm    |
| Largeur du bandage                   | E   | 40,0 mm   |
| Diamètre de l'alésage                | d   | 15 mm     |
| Poids article                        |     | 0,990 kg  |
| Longueur du moyeu                    | L   | 40 mm     |
| Hauteur totale                       | H   | 129 mm    |
| Dimensions extérieures de la platine | AxB | 102x83 mm |
| Entr'axe des trous de fixation       | axb | 80x60 mm  |
| Diamètre des boulons de fixation     | g   | M8        |
| Déport                               | F   | 46 mm     |
| Largeur de la fourche                | U   | 50 mm     |
| Capacité de charge                   |     | 250 kg    |



### Articles connexés

Remplacement roue: [35058X](#)

Version avec frein avant: [35206FR](#)

### CONSIDÉRATIONS GÉNÉRALES / RECOMMANDATIONS ET INSTRUCTIONS

Les textes cités et notre catalogue complet dans la version la plus actualisée sont disponibles sur notre site web [www.lagspa.it](http://www.lagspa.it). Les dimensions, descriptions, caractéristiques et illustrations sont fournies à titre indicatif et peuvent être modifiées sans préavis. Les produits illustrés n'impliquent nécessairement ni leur disponibilité en stock ni aucune obligation de notre part quant à l'exécution de leur fourniture. Les essais que nous effectuons se réfèrent à des produits originaux avec leurs accessoires originaux; le remplacement de l'un des éléments par un élément de production différente pourrait ne pas garantir les mêmes résultats et provoque donc automatiquement la déchéance de toutes garanties. **Pour toutes utilisations particulières, nous vous conseillons de vous adresser à notre service technique ([sales@lagspa.it](mailto:sales@lagspa.it)).**