

Produktdatenblatt

Spezifikationen



Standardset Analogeingang, Modicon STB-+/- 10V, 2E -11 Bit+Signalal

STBAVI1270K

EAN Code: 3595863988918

Hauptmerkmale

Baureihe	Advantys STB Dezentrale E/A -Plattform
Produkt- oder Komponententyp	Standard-Analogeingangskit
Bausatz-Zusammensetzung	Befestigungsbasis STBXBA1000 STBXTS1100, 6-polige Schraubklemmenleiste Modul STBAVI1270 STBXTS2100, 6-polige Federzugklemmenleiste
Produktkompatibilität	Befestigungsbasis STBXBA1000 Spannungsverteilungsmodul STBPDT3100/3105
Anzahl der Analogeingänge	2

Zusatzmerkmale

Hot-Swapping-Fallback	Ja für Standard-NIMs
Produktgewicht	0,115 kg

Montage

Beschriftung	CE
Relative Luftfeuchtigkeit	95 % bei 60 °C Betauung nicht zulässig

Verpackungseinheiten

VPE 1 Art	PCE
Anzahl der Geräte pro Packung	1
VPE 1 Höhe	2,500 cm
VPE 1 Breite	8,000 cm
VPE 1 Länge	13,000 cm
Verpackungsgewicht (Lbs)	138,000 g
VPE 2 Art	S02
VPE 2 Menge	28
VPE 2 Höhe	15,000 cm
VPE 2 Breite	30,000 cm
VPE 2 Länge	40,000 cm
VPE 2 Gewicht	4,326 kg

Vertragliche Gewährleistung

Garantie (in Monaten)	18
-----------------------	----

Bruttopreisliste für Deutschland zuzüglich Zuschläge, Frachtkosten und Mehrwertsteuer, gültig ab dem 1. Januar 2024. Irrtum und Änderungen vorbehalten. Es gelten die AGBs der Schneider Electric GmbH.

Environmental Data

Schneider Electric hat sich zum Ziel gesetzt, den Net Zero-Status bis 2050 durch Lieferkettenpartnerschaften, Materialien mit geringerer Auswirkung und Kreislaufbildung über unsere laufende Kampagne "Use Better, Use Longer, Use Again" zu erreichen, um die Lebensdauer und Recyclingfähigkeit der Produkte zu verlängern.

[Erläuterung der Environmental Data](#) >

[Wie wir die Produktnachhaltigkeit bewerten](#) >

Use Better

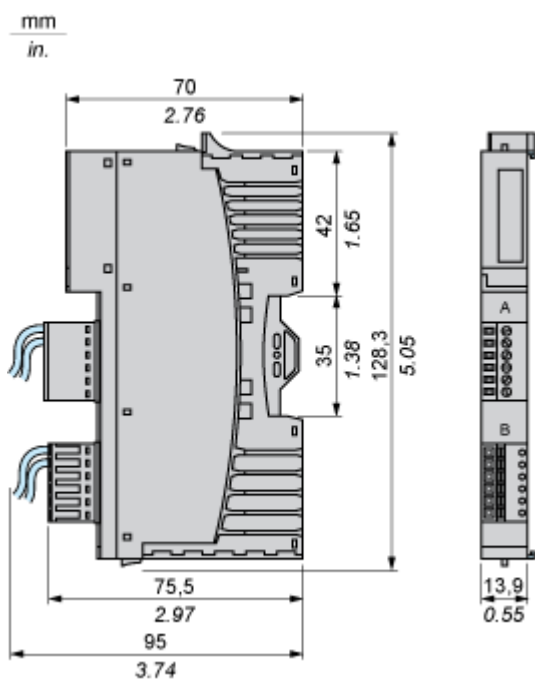
 Materialien und Verpackung	
Verpackung mit Recycling-Karton	Nein
Verpackung ohne Kunststoff	Nein
EU-RoHS-Richtlinie	Übererfüllung der Konformität (außerhalb EU RoHS-Scope)
SCIP-Nummer	6830dd70-e4bc-47df-85c7-e41f888576f4
REACH-Verordnung	REACH-Deklaration

Use Again

 Reproduktion	
Rücknahme	Ja

Maßzeichnungen

Abmessungen

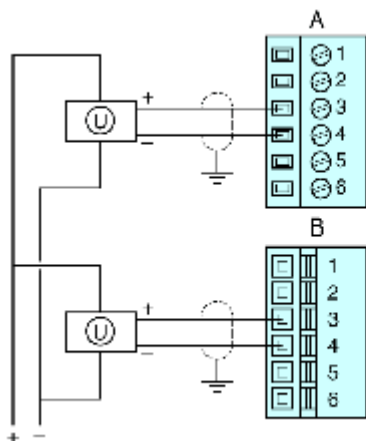


Anschlüsse und Schema

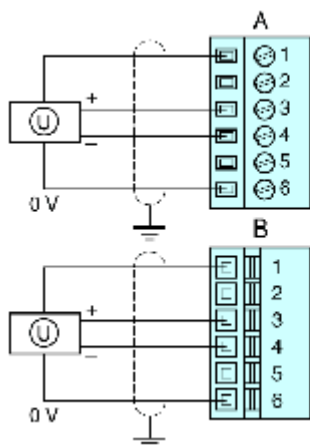
Verdrahtungspläne

Beispiele

2 potenzialgetrennte analoge Sensoren, externe 24-VDC-Stromversorgung



2 nicht potenzialgetrennte analoge Sensoren, 24 VDC vom PDM bereitgestellt



Pin	Oberer Anschluss	Unterer Anschluss
1	+24 VDC vom Feldstrombus für das Zubehör des Feldgeräts	+24 VDC vom Feldstrombus für das Zubehör des Feldgeräts
2	nicht belegt	nicht belegt
3	Eingang von Sensor 1	Eingang von Sensor 2
4	Rückleitung des Analogeingangs	Rückleitung des Analogeingangs
5	nicht belegt	nicht belegt
6	Rückleitung der Feldstromversorgung (zum Modul)	Rückleitung der Feldstromversorgung (zum Modul)