



Isolierstoffgehäuse, E-PKZ0, H x B x T = 129 x 90 x 115 mm, Einbau, +
Betätigungsmembran

Typ **E-PKZ01-G**
Katalog Nr. **281634**

Lieferprogramm

Sortiment		Zusatzausrüstung
Untersortiment		Einbaugehäuse
Zubehör		Isolierstoffgehäuse für PKZ mit Betätigungsmembran
Schutzart		Front IP65
verwendbar für		PKZM01 +NHI-E oder VHI-PKZ01 +U oder A oder NHI +L (2 Stück)
Hinweise Mit integrierter PE(N)-Klemme.		

Daten für Bauartnachweis nach IEC/EN 61439

Technische Daten für Bauartnachweis			
Bemessungsstrom zur Verlustleistungsangabe	I_n	A	0
Verlustleistung pro Pol, stromabhängig	P_{vid}	W	0
Verlustleistung des Betriebsmittels, stromabhängig	P_{vid}	W	0
Verlustleistung statisch, stromunabhängig	P_{vs}	W	0
Verlustleistungsabgabevermögen	P_{ve}	W	0
Betriebsumgebungstemperatur min.		°C	-25
Betriebsumgebungstemperatur max.		°C	40
Bauartnachweis IEC/EN 61439			
10.2 Festigkeit von Werkstoffen und Teilen			
10.2.2 Korrosionsbeständigkeit			
10.2.3.1 Wärmebeständigkeit von Umhüllung			
10.2.3.2 Widerstandsfähigkeit Isolierstoffe gewöhnliche Wärme			
10.2.3.3 Widerstandsfähigkeit Isolierstoffe außergewöhnliche Wärme			
10.2.4 Beständigkeit gegen UV-Strahlung			
10.2.5 Anheben			
10.2.6 Schlagprüfung			
10.2.7 Aufschriften			
10.3 Schutzart von Umhüllungen			
10.4 Luft- und Kriechstrecken			
10.5 Schutz gegen elektrischen Schlag			
10.6 Einbau von Betriebsmitteln			
10.7 Innere Stromkreise und Verbindungen			
10.8 Anschlüsse für von außen eingeführte Leiter			
10.9 Isolationseigenschaften			
10.9.2 Betriebsfrequente Spannungsfestigkeit			
10.9.3 Stoßspannungsfestigkeit			
10.9.4 Prüfung von Umhüllungen aus Isolierstoff			
10.10 Erwärmung			
10.11 Kurzschlussfestigkeit			
10.12 Elektromagnetische Verträglichkeit			
10.13 Mechanische Funktion			

Technische Daten nach ETIM 7.0

Niederspannungsschaltgeräte (EG000017) / Leergehäuse für Schaltgeräte (EC000712)

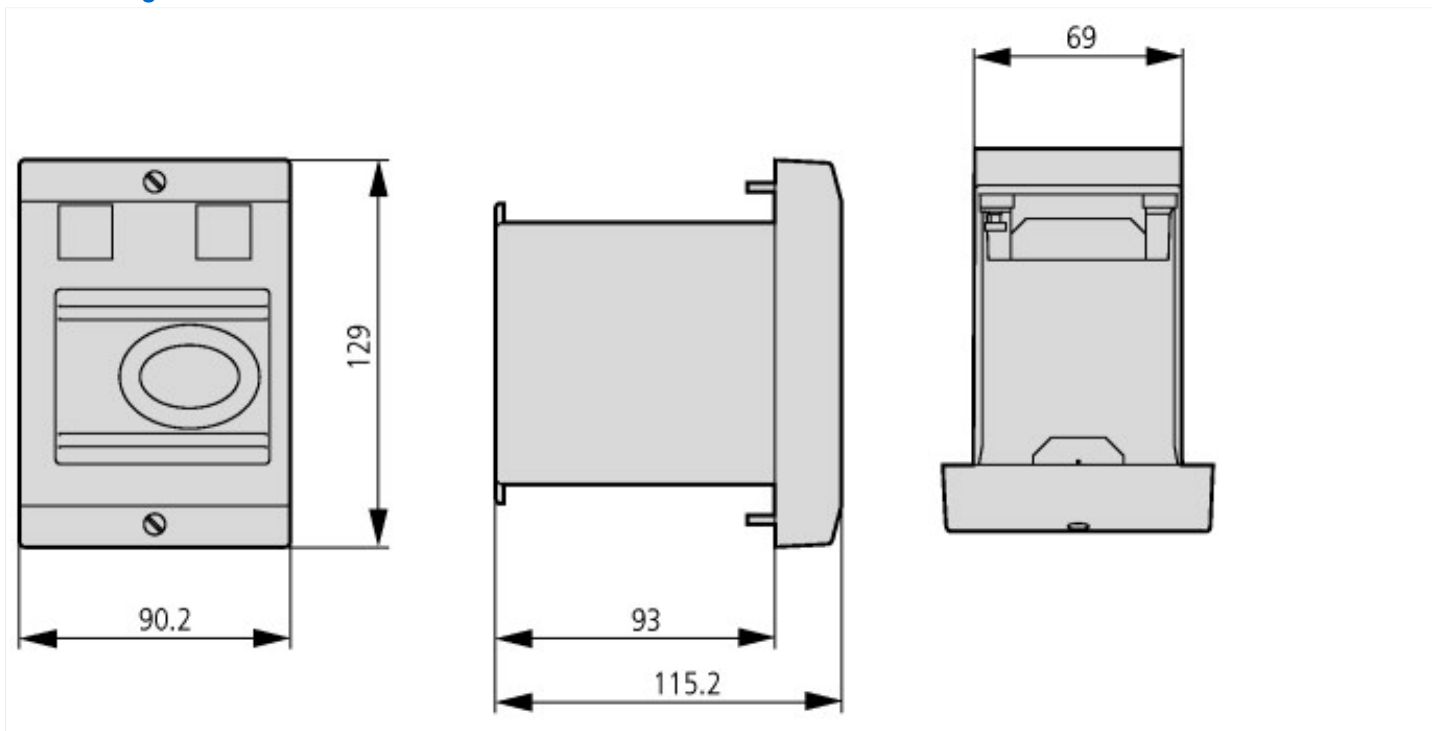
Elektro-, Automatisierungs- und Prozessleittechnik / Niederspannungs-Schalttechnik / Komponente für Niederspannungs-Schalttechnik / Leergehäuse für Schaltgeräte (ecl@ss10.0.1-27-37-13-01 [AKN343014])

Werkstoff des Gehäuses			Kunststoff
Breite		mm	85
Höhe		mm	129
Tiefe		mm	80
Mit transparentem Deckel			nein
Geeignet für NOT-AUS			nein
Ausführung			Einbau
Schutzart (IP)			IP65
Schutzart (NEMA)			sonstige

Approbationen

Product Standards			UL 508; CSA-C22.2 No. 14; IEC60947-4-1; CE marking
UL File No.			E36332
UL Category Control No.			NLRV
CSA File No.			165628
CSA Class No.			3211-05
North America Certification			UL listed, CSA certified
Specially designed for North America			No

Abmessungen



Assets (Links)

Konformitätserklärungen

00002411

Montageanleitungen

IL03407018Z2018_05