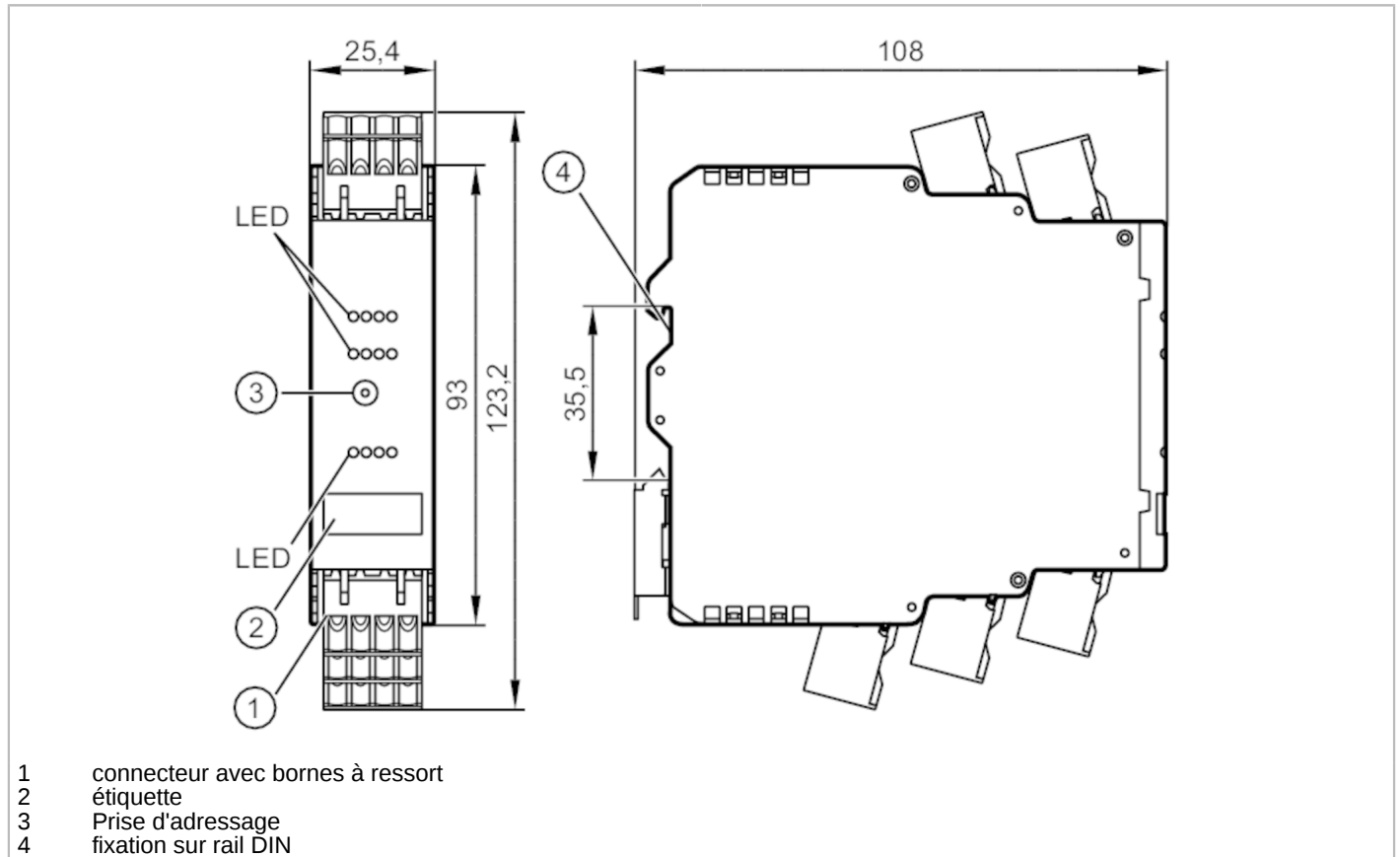




Module d'armoire AS-Interface

SmartL25 4DI AUX 2DO R C



Application

Version	montage sur rail
Application	mise en armoire

Données électriques

Tension d'alimentation [V]	18...31,6 DC
Consommation max. via AS-i [mA]	30
Alimentation en tension supplémentaire [V]	20...30 DC; (AUX)
Consommation max. via alimentation supplémentaire [mA]	1100; (AUX)
Chien de garde intégré	oui

Entrées/sorties

Nombre des entrées et sorties	Nombre des entrées TOR: 4; Nombre des sorties relais: 2
-------------------------------	---

Entrées

Nombre des entrées TOR	4
Technologie des entrées TOR	PNP; (type 2 selon CEI 61131-2)
Alimentation capteurs, entrées	AUX
Alimentation en tension [V]	18...30; (DC)
Courant max. total des entrées [mA]	1000



Module d'armoire AS-Interface

SmartL25 4DI AUX 2DO R C

Courant d'entrée niveau haut [mA]	6...10
Courant d'entrée niveau bas [mA]	0...2
Niveau du signal logique haut [V]	> 11
Protection courts-circuits des entrées TOR	oui

Sorties

Plage de tension DC [V]	24
Plage de tension AC [V]	10...240
Courant max. par sortie [mA]	6000; (charge ohmique)
Courant de sortie total pour toutes les sorties [A]	6; (charge ohmique)
Nombre des sorties relais	2
Pouvoir de coupure	6 A; (max. 240 V AC / 24 V DC voir diagramme: Pouvoir de coupure normalement ouvert (NO): B300: 6000 cycles)
Résistance courts-circuits	non
Séparation galvanique	oui

Conditions d'utilisation

Température ambiante [°C]	-25...65
Température de stockage [°C]	-25...75
Humidité relative de l'air max. [%]	90; (sans condensation)
Altitude max. au-dessus du niveau de la mer [m]	2000
Indice de protection	IP 20
Protection bornes	IP 20
Degré de pollution	2

Tests / homologations

CEM	EN 62026-2	
	EN 61000-6-2	
	EN 61000-6-3	
MTTF [Années]	320	
Remarques	L'appareil doit être impérativement alimenté par une alimentation isolée galvaniquement. ; Cette source de tension doit disposer au secondaire d'un fusible avec homologation UL (voir fiche jointe). ; Comme alternative une alimentation Class 2 peut être utilisée pour alimenter AUX.	

Classification AS-i

Version AS-i	2.11; 3.0				
Adressage AS-i	Prise d'adressage				
Mode d'adressage étendu	oui				
Profil maître AS-i	M2; M3; M4				
Profil AS-i	S-7.A.E				
Configuration E/S AS-i [hex]	7				
Code ID AS-i [hex]	A.E				
Affectation des bits de données	bit de données	D0	D1	D2	D3
	entrée	I-1	I-2	I-3	I-4
	Sortie	O-1	O-2	-	-

AC3255



Module d'armoire AS-Interface

SmartL25 4DI AUX 2DO R C

Données mécaniques		
Poids	[g]	183,85
Boîtier		rectangulaire
Type de montage		Montage sur rail DIN; (TH35 (EN 60715))
Dimensions	[mm]	123,2 x 25,4 x 108
Matières		plastique; PC-GF20
Afficheurs / éléments de service		
Indication	état de commutation	LED, jaune I1...I4, O1...O2
	fonctionnement	LED, vert AS-i, AUX
	erreurs	LED, rouge
Accessoires		
Fourniture		cages à ressort
Remarques		
Unité d'emballage		1 pièces

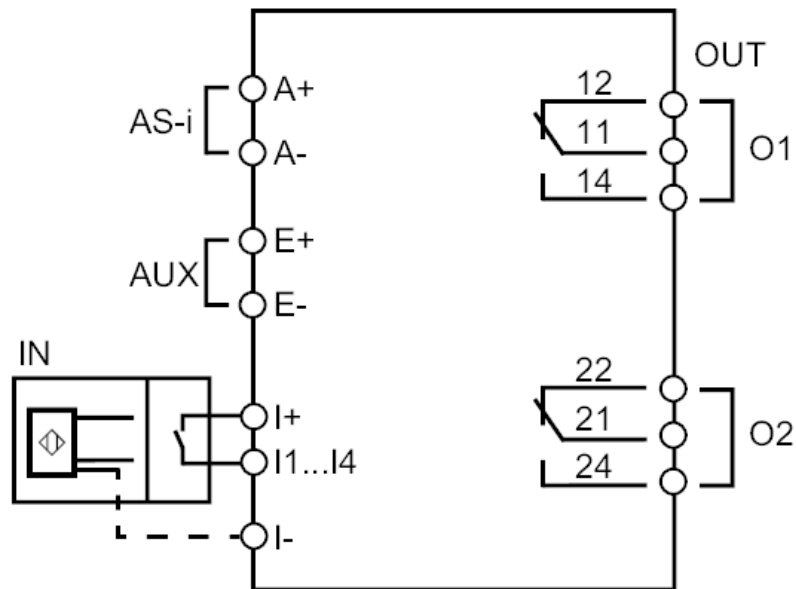
Module d'armoire AS-Interface

SmartL25 4DI AUX 2DO R C

Raccordement électrique

borniers: 4 x ; En pas de: 5,0 mm

Raccordement

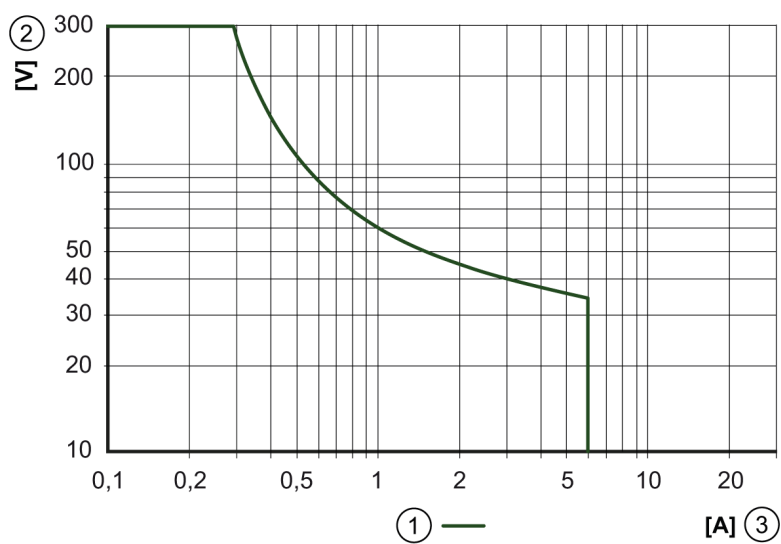


A+	AS-i +
A-	AS-i -
E+	alimentation en tension externe pour détecteurs + 24 V (AUX)
E-	alimentation en tension externe pour détecteurs + 0 V (AUX)
I+	Alimentation des capteurs +24V
I-	Alimentation des capteurs 0V
I1...I4	entrée de commutation détecteur 1...4
O1...O2	sortie de commutation relais 1...2
11	relais O1 inverseur ; contact commun
12	relais O1 inverseur, contact NF
14	relais O1 inverseur, contact NO
21	relais O2 inverseur ; contact commun
22	relais O2 inverseur, contact NF
24	relais O2 inverseur, contact NO



Diagrammes et courbes

Pouvoir de coupure



- 1 charge ohmique
- 2 Tension [DC]
- 3 Courant [DC]