



RoHS指令に関するご案内  
はんだ耐熱条件

#### レンズ色



#### 仕様

定格	AC110V、AC220V
耐電圧	AC1500V (1分間)
絶縁抵抗	DC500V、100MΩ 以上
寿命	連続点灯6000時間以上 (放電電流0.46mA時)
本体材質	ポリカーボネート
パネル取付方式	ナット締め付け
主絶縁材	P.V.C.
リード線	抵抗側：単線φ0.6、リード線側：撚り線0.18mm <sup>2</sup>
レンズ色	R (赤) G (緑) OR (オレンジ) C (透明)
取付板厚	1.0～4.0mm
ナット締め付けトルク	0.5N・m以下
ナット二面幅	9mm

#### 注意事項

[PDF](#) ネオンブラケット注意事項

[PDF](#) 一般注意事項

#### 補足情報

[PDF](#) RoHS非対応品誤出荷についてのお知らせ

**発注型番** BN-9-D[電圧指定]-[レンズ色]

**ご注文例** BN-9-D1-R (電圧AC110V・レンズ色赤でご注文の場合)

**ご注文例** BN-9-D2-R (電圧AC220V・レンズ色赤でご注文の場合)

#### 製品一部変更届

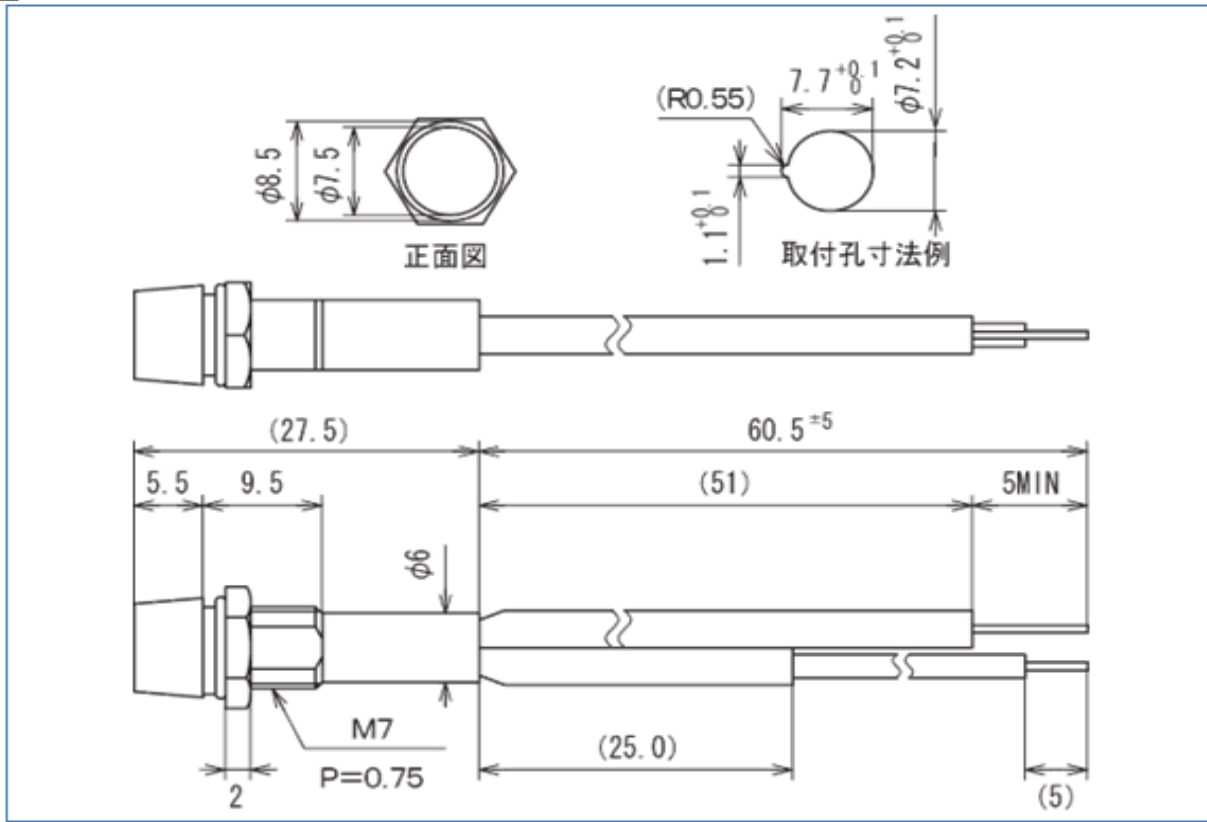
2004/08/27 [PDF](#) ネオン球と抵抗並びにリード線との接続方法及び一部寸法の変更

2003/11/06 [PDF](#) リード部表面処理の廃止

2003/08/25 [PDF](#) 保護抵抗部のリード部表面処理変更

2003/03/07 [PDF](#) 鉛フリーはんだに変更

寸法図



单位:mm

更新日:2013/01/28