

DETALLES DEL PRODUCTO

ARTÍCULO: [35206FR](#)



RUEDA AS 100X40/40 COJINETE A RODILLOS INOX SOPORTE GIRATORIO X20L/50 + FRENO

Serie de ruedas AS

Ruedas con cubo en poliamida 6 con revestimiento en poliuretano colado blando 87 Sh.A.

Organo de rodamiento: cojinete a rodillos inox.

Serie soporte INOX20

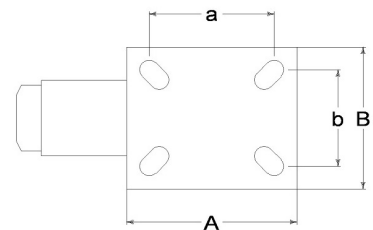
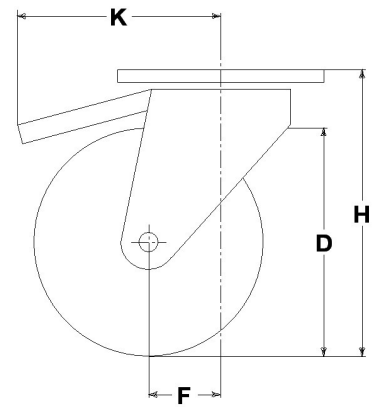
Soportes medios Inox 20 en chapa de acero inoxidable; las horquillas giratorias llevan doble giro de bolas. Acabado: pulido

Freno anterior con doble acción, stop total.



Datos técnicos

Diámetro de la rueda	D	100 mm
Ancho de bandaje	E	40,0 mm
Diámetro del agujero	d	15 mm
Peso del artículo		1,170 kg
Largo del cubo	L	40 mm
Altura total	H	129 mm
Dimensiones exteriores de la platina	AxB	102x83 mm
Distancia entres centros	axb	80x60 mm
Diámetro perno de fijación	g	M8
Desplazamiento	F	46 mm
Ancho de la horquilla	U	50 mm
Carga		250 kg



Artículos relacionados

Reemplazo de rueda: 35058X

Versión básica: 35206

CONSIDERACIONES GENERALES / RECOMENDACIONES Y ADVERTENCIAS

Los textos citados y el catálogo completo son disponibles en la versión más actualizada en nuestro sitio www.lagspa.it. Las dimensiones, las descripciones, las características y las ilustraciones tienen un valor genérico y están sujetas a variación sin obligación de aviso previo. Los productos ilustrados no implican necesariamente su disponibilidad en almacén ni nuestra obligación de suministro. Las pruebas efectuadas en la fábrica se refieren a productos originales con accesorios originales: la sustitución de uno de los componentes con otros de diferente origen podría no garantizar los mismos resultados y provoca la caducidad inmediata y automática de toda garantía. **Para usos especiales se aconseja solicitar informaciones a nuestro Servicio Técnico (sales@lagspa.it).**