

MSTBVK 2,5/ 7-G-5,08 - Tragschienenstecker



1788774

<https://www.phoenixcontact.com/de/produkte/1788774>

Bitte beachten Sie, dass die in diesem PDF-Dokument angezeigten Daten aus unserem Online-Katalog generiert wurden. Bitte finden Sie die vollständigen Daten in der Benutzer-Dokumentation. Es gelten unsere Allgemeinen Nutzungsbedingungen für Downloads.



Tragschienenstecker, Nennquerschnitt: 2,5 mm², Farbe: grün, Nennstrom: 12 A, Bemessungsspannung (III/2): 320 V, Kontaktoberfläche: Sn, Kontaktart: Stift, Anzahl der Potentiale: 7, Anzahl der Reihen: 1, Polzahl: 7, Anzahl der Anschlüsse: 7, Artikelfamilie: MSTBVK 2,5/...-G, Rastermaß: 5,08 mm, Anschlussart: Schraubanschluss mit Zughülse, Schraubenangriffsform: L Längsschlitz, Montage: Tragschienenmontage, Anschlussrichtung Leiter/Platine: 0 °, Stecksystem: COMBICON MSTB 2,5, Verriegelung: ohne, Befestigungsart: ohne, Verpackungsart: verpackt im Karton

Ihre Vorteile

- Direktsteckblock zur Montage auf NS 15-Tragschiene
- Mit MSTB 2,5-Familie kombinierbar
- Bekanntes Anschlussprinzip erlaubt weltweiten Einsatz

Kaufmännische Daten

Artikelnummer	1788774
Verpackungseinheit	50 Stück
Mindestbestellmenge	50 Stück
Verkaufsschlüssel	E1 - Leiterplattenanschl.
Produktschlüssel	AACMFA
GTIN	4017918043834
Gewicht pro Stück (inklusive Verpackung)	18,584 g
Gewicht pro Stück (exklusive Verpackung)	17,8 g
Zolltarifnummer	85366990
Ursprungsland	PL

Technische Daten

Artikeleigenschaften

Produkttyp	Tragschienenstecker
Produktfamilie	MSTBVK 2,5/..-G
Produktlinie	COMBICON Connectors M
Bauform	Tragschienenmontage
Polzahl	7
Rastermaß	5,08 mm
Anzahl der Anschlüsse	7
Anzahl der Reihen	1
Anzahl der Potenziale	7
Befestigungstyp	ohne

Elektrische Eigenschaften

Eigenschaften

Nennstrom I_N	12 A
Nennspannung U_N	320 V
Durchgangswiderstand	3 m Ω
Bemessungsspannung (III/3)	320 V
Bemessungsstoßspannung (III/3)	4 kV
Bemessungsspannung (III/2)	320 V
Bemessungsstoßspannung (III/2)	4 kV
Bemessungsspannung (II/2)	630 V
Bemessungsstoßspannung (II/2)	4 kV

Anschlussdaten

Anschluss technik

Bauform	Tragschienenmontage
Steckverbindersystem	COMBICON MSTB 2,5
Nennquerschnitt	2,5 mm ²
Kontaktart	Stift

Verriegelung

Verriegelungsart	ohne
Befestigungstyp	ohne

Leiteranschluss

Anschlussart	Schraubanschluss mit Zughülse
Anschlussrichtung des Leiters zur Steckrichtung	0 °
Leiterquerschnitt starr	0,2 mm ² ... 2,5 mm ²
Leiterquerschnitt flexibel	0,2 mm ² ... 2,5 mm ²
Leiterquerschnitt AWG	24 ... 12

MSTBVK 2,5/ 7-G-5,08 - Tragschienenstecker



1788774

<https://www.phoenixcontact.com/de/produkte/1788774>

Leiterquerschnitt flexibel mit Aderendhülse ohne Kunststoffhülse	0,25 mm ² ... 2,5 mm ²
Leiterquerschnitt flexibel mit Aderendhülse mit Kunststoffhülse	0,25 mm ² ... 2,5 mm ²
2 Leiter gleichen Querschnitts starr	0,2 mm ² ... 1 mm ²
2 Leiter gleichen Querschnitts flexibel	0,2 mm ² ... 1,5 mm ²
2 Leiter gleichen Querschnitts flexibel m. Aderendhülse ohne Kunststoffhülse	0,25 mm ² ... 1 mm ²
2 Leiter gleichen Querschnitts flexibel m. TWIN-Aderendhülse mit Kunststoffhülse	0,5 mm ² ... 1,5 mm ²
Lehrdorn a x b / Durchmesser	2,8 mm x 2,0 mm / 2,4 mm
Abisolierlänge	7 mm
Antriebsform Schraubenkopf	Längsschlitz (L)
Anzugsdrehmoment	0,5 Nm ... 0,6 Nm

Montage

Montageart	Tragschienenmontage
------------	---------------------

Materialangaben

Materialangaben - Kontakt

Hinweis	WEEE/RoHS konform, whisker-frei nach IEC 60068-2-82/JEDEC JESD 201
Material Kontakt	Cu-Legierung
Oberflächenbeschaffenheit	galvanisch verzinkt
Metalloberfläche Klemmstelle (Deckschicht)	Zinn (5 - 7 µm Sn)
Metalloberfläche Klemmstelle (Zwischenschicht)	Nickel (2 - 3 µm Ni)
Metalloberfläche Kontaktbereich (Deckschicht)	Zinn (5 - 7 µm Sn)
Metalloberfläche Kontaktbereich (Zwischenschicht)	Nickel (2 - 3 µm Ni)

Materialangaben - Gehäuse

Farbe (Gehäuse)	grün (6021)
Isolierstoff	PA
Isolierstoffgruppe	I
CTI nach IEC 60112	600
Brennbarkeitsklasse nach UL 94	V0
Glühdraht-Entflammbarkeitszahl GWF1 nach EN 60695-2-12	850
Glühdraht-Entzündungstemperatur GWIT nach EN 60695-2-13	775
Temperatur der Kugeldruckprüfung nach EN 60695-10-2	125 °C

Hinweise

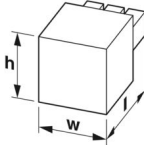
Hinweis zum Betrieb	COMBICON-Steckverbinder sind nach DIN EN 61984 Steckverbinder ohne Schaltleistung (COC). Bei bestimmungsgemäßem Gebrauch dürfen sie weder spannungsführend noch unter Last gesteckt oder getrennt werden.
---------------------	---

Maße

MSTBVK 2,5/ 7-G-5,08 - Tragschienenstecker

1788774

<https://www.phoenixcontact.com/de/produkte/1788774>

Maßzeichnung	
Rastermaß	5,08 mm
Breite [w]	37 mm
Höhe [h]	29,2 mm
Länge [l]	27,21 mm

Mechanische Prüfungen

Prüfung auf Leiterbeschädigung und Lockerung

Prüfspezifikation	DIN EN 60999-1 (VDE 0609-1):2000-12
Ergebnis	Prüfung bestanden

Zugprüfung

Prüfspezifikation	DIN EN 60999-1 (VDE 0609-1):2000-12
Leiterquerschnitt/Leiterart/Zugkraft Sollwert/Istwert	0,2 mm ² / starr / > 10 N
	0,2 mm ² / flexibel / > 10 N
	2,5 mm ² / starr / > 50 N
	2,5 mm ² / flexibel / > 50 N

Steck- und Ziehkräfte

Ergebnis	Prüfung bestanden
Anzahl der Zyklen	25
Steckkraft je Pol ca.	8 N
Ziehkraft je Pol ca.	7 N

Drehmomentprüfung

Prüfspezifikation	DIN EN 60999-1 (VDE 0609-1):2000-12
-------------------	-------------------------------------

Beständigkeit von Aufschriften

Prüfspezifikation	DIN EN 60068-2-70:1996-07
Ergebnis	Prüfung bestanden

Polarisation und Kodierung

Prüfspezifikation	DIN EN 60512-13-5:2006-11
Ergebnis	Prüfung bestanden

Sichtprüfung

Prüfspezifikation	DIN EN 60512-1-1:2003-01
Ergebnis	Prüfung bestanden

Maßprüfung

Prüfspezifikation	DIN EN 60512-1-2:2003-01
Ergebnis	Prüfung bestanden

Elektrische Prüfungen

Thermische Prüfung | Prüfgruppe C

Prüfspezifikation	DIN EN 60512-5-1:2003-01
Geprüfte Polzahl	24

Isolationswiderstand

Prüfspezifikation	DIN EN 60512-3-1:2003-01
Isolationswiderstand benachbarte Pole	> 5 MΩ

Luft- und Kriechstrecken |

Prüfspezifikation	DIN EN 60664-1 (VDE 0110-1):2008-01
Isolierstoffgruppe	I
Kriechstromfestigkeit (DIN EN 60112 (VDE 0303-11))	CTI 600
Bemessungsisolationsspannung (III/3)	320 V
Bemessungsstoßspannung (III/3)	4 kV
Mindestwert der Luftstrecke - inhomogenes Feld (III/3)	3 mm
Mindestwert der Kriechstrecke (III/3)	4 mm
Hinweis zum Anschlussquerschnitt	Bei angeschlossenem Leiter 2,5 mm ² .
Bemessungsisolationsspannung (III/2)	320 V
Bemessungsstoßspannung (III/2)	4 kV
Mindestwert der Luftstrecke - inhomogenes Feld (III/2)	3 mm
Mindestwert der Kriechstrecke (III/2)	1,6 mm
Bemessungsisolationsspannung (II/2)	630 V
Bemessungsstoßspannung (II/2)	4 kV
Mindestwert der Luftstrecke - inhomogenes Feld (II/2)	3 mm
Mindestwert der Kriechstrecke (II/2)	3,2 mm

Umwelt- und Lebensdauerbedingungen

Vibrationsprüfung

Prüfspezifikation	DIN EN 60068-2-6 (VDE 0468-2-6):2008-10
Frequenz	10 - 150 - 10 Hz
Sweep-Geschwindigkeit	1 Oktave/min
Amplitude	0,35 mm (10 Hz ... 60,1 Hz)
Beschleunigung	5g (60,1 Hz ... 150 Hz)
Prüfdauer je Achse	2,5 h
Prüfrichtungen	X-, Y- und Z-Achse

Lebensdauerprüfung

Prüfspezifikation	DIN EN 60512-9-1 (VDE 0687-512-9-1):2010-12
Stehstoßspannung auf Meereshöhe	4,8 kV
Durchgangswiderstand R ₁	3 mΩ
Durchgangswiderstand R ₂	3,1 mΩ
Steckzyklen	25

MSTBVK 2,5/ 7-G-5,08 - Tragschienenstecker



1788774

<https://www.phoenixcontact.com/de/produkte/1788774>

Klimatische Prüfung

Prüfspezifikation	DIN EN ISO 6988:1997-03
Korrosionsbeanspruchung	0,2 dm ³ SO ₂ auf 300 dm ³ /40 °C/1 Zyklus
Wärmebeanspruchung	100 °C/168 h
Stehwechselfspannung	2,21 kV

Umgebungsbedingungen

Umgebungstemperatur (Betrieb)	-40 °C ... 100 °C (in Abhängigkeit der Derating-Kurve)
Umgebungstemperatur (Lagerung/Transport)	-40 °C ... 70 °C
Relative Luftfeuchte (Lagerung/Transport)	30 % ... 70 %
Umgebungstemperatur (Montage)	-5 °C ... 100 °C

Verpackungsangaben

Verpackungsart	verpackt im Karton
----------------	--------------------

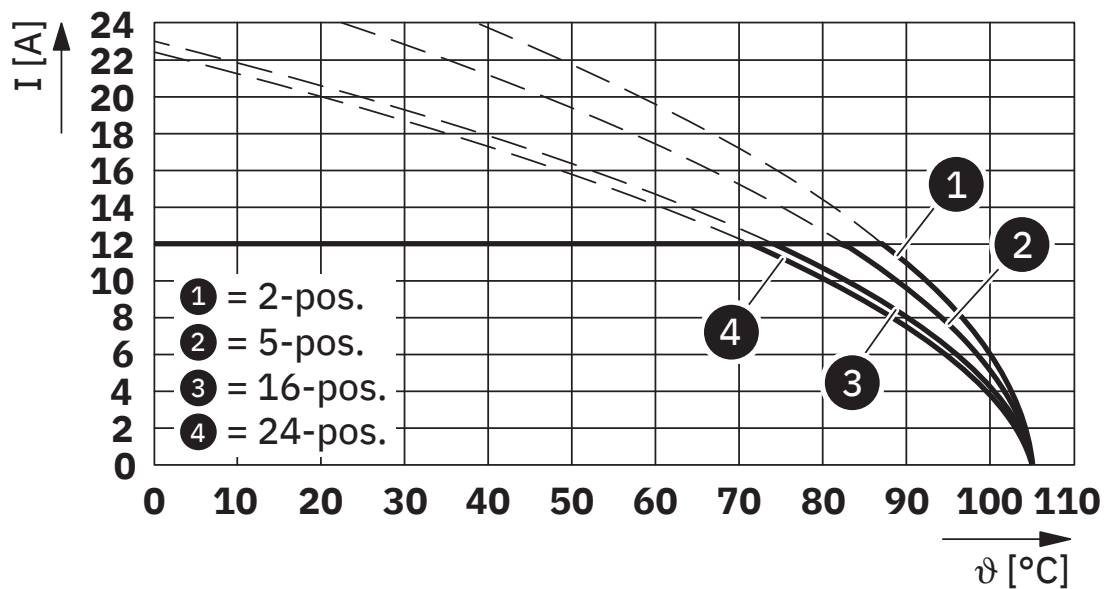
Zeichnungen

Diagramm



Typ: MVSTBR 2,5/...-ST-5,08 mit MSTBVK 2,5/...-G-5,08

Diagramm



Typ: MSTB 2,5/...-ST-5,08 mit MSTBVK 2,5/...-G-5,08

MSTBVK 2,5/ 7-G-5,08 - Tragschienenstecker





1788774

<https://www.phoenixcontact.com/de/produkte/1788774>

Zulassungen

☞ Zum Herunterladen von Zertifikaten besuchen Sie die Produktdetailseite: <https://www.phoenixcontact.com/de/produkte/1788774>

 CSA Zulassungs-ID: 13631				
	Nennspannung U_N	Nennstrom I_N	Querschnitt AWG	Querschnitt mm^2
B				
	300 V	10 A	28 - 12	-
D				
	300 V	10 A	28 - 12	-

 cULus Recognized Zulassungs-ID: E60425-19931014				
	Nennspannung U_N	Nennstrom I_N	Querschnitt AWG	Querschnitt mm^2
B				
	250 V	12 A	30 - 12	-
D				
	300 V	10 A	30 - 12	-

 VDE Zeichengenehmigung Zulassungs-ID: 40050694				
	Nennspannung U_N	Nennstrom I_N	Querschnitt AWG	Querschnitt mm^2
keine				
	250 V	12 A	-	-

MSTBVK 2,5/ 7-G-5,08 - Tragschienenstecker



1788774

<https://www.phoenixcontact.com/de/produkte/1788774>

Klassifikationen

ECLASS

ECLASS-13.0	27250117
ECLASS-15.0	27250117

ETIM

ETIM 9.0	EC000897
----------	----------

UNSPSC

UNSPSC 21.0	39121400
-------------	----------

MSTBVK 2,5/ 7-G-5,08 - Tragschienenstecker



1788774

<https://www.phoenixcontact.com/de/produkte/1788774>

Environmental product compliance

EU RoHS

Erfüllt die Anforderungen nach RoHS-Richtlinie	Ja, Keine Ausnahmeregelungen
--	------------------------------

China RoHS

Environment friendly use period (EFUP)	EFUP-E
	Keine Gefahrstoffe über den Grenzwerten

EU REACH SVHC

Hinweis auf REACH-Kandidatenstoff (CAS-Nr.)	Kein Stoff mit einem Massenanteil von mehr als 0,1 %
---	--

Phoenix Contact 2025 © - Alle Rechte vorbehalten

<https://www.phoenixcontact.com>

PHOENIX CONTACT Deutschland GmbH

Flachmarktstraße 8

D-32825 Blomberg

+49 52 35/3-1 20 00

info@phoenixcontact.de