

Fiche de Données Produit Product Data Sheet

180913 – DVRC 012 / DRIVER 230VAC 350-1200 mA 70W LED



Caractéristiques Electriques / Electrical Characteristics

Volt input (V)	99-260 AC 176-280 DC
Frequence (Hz)	50/60
Volt output (VDC)	2-70
Intensité (mA)	350-1200
Watt Max (W)	2-65
Variable/Dimmable	Non/No
Type :	Courant constant Constant current
Facteur de puissance Power factor	0.95

Données Commerciales / Commercial data

Code ORBITEC/ORBITEC Code	180913
Référence ORBITEC ORBITEC reference	DVRC 012
Désignation ORBITEC ORBITEC description	Convertisseur Driver

Données de Fabrication / Manufacturing Data

Marque/Brand	ORBITEC
--------------	---------

Réglementation / Standards

Conformité CE Compliance	Oui / Yes
Conformité EMC EMC compliance	Oui / Yes
SELV 120V	Oui / Yes

Caractéristiques Générales/General Characteristics

Pour lampe / For bulb :	LED
Technologie/Technology	Electronique / Electronic
Couleur/Color	Blanc / White
IP	20
Classe/Class	I
Temp.ambiante Ambiant temp.	-25° / + 50°C
Protections :	Oui / Yes

Caractéristiques Dimensionnelles / Dimensions

Longueur/Length (mm)	129
Largeur / width(mm)	76
Hauteur/Height (mm)	30
Poids/Weight (g)	235

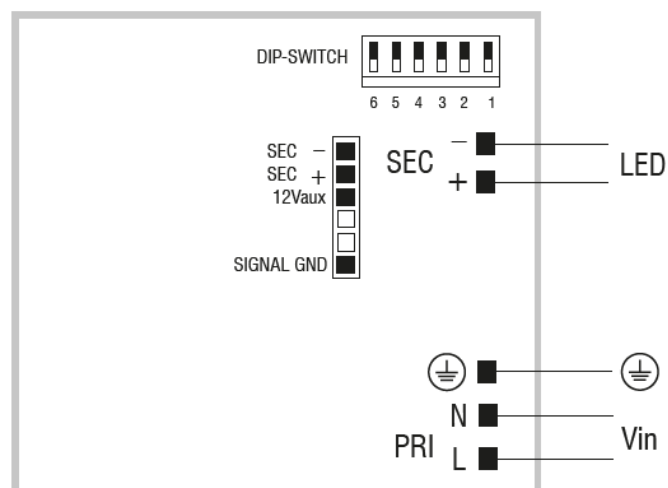
Données Logistiques / Logistic data

Unité Consommateur Consumer Unit	1 pc
Conditionnement/Pack quantity	35 pcs

10/06/2025

Réglage de l'intensité par micro-interrupteurs
Settable by dip-switches

P out W	V out DC⁽¹⁾	I out DC
25 (25 ⁽²⁾)	10...70	350 mA cost.
31 (31 ⁽²⁾)	10...70	450 mA cost.
35 (35 ⁽²⁾)	2...70	500 mA cost.
38 (38 ⁽²⁾)	2...69	550 mA cost.
41 (40 ⁽²⁾)	2...68	600 mA cost.
48 (40 ⁽²⁾)	2...68	700 mA cost.
52 (40 ⁽²⁾)	2...66	800 mA cost.
60 (40 ⁽²⁾)	2...66	900 mA cost.
63 (40 ⁽²⁾)	2...66	950 mA cost.
65 (40 ⁽²⁾)	2...62	1,05 A cost.
65 (40 ⁽²⁾)	2...54	1,2 A cost.



⁽¹⁾ $V_{in} = 230V$

⁽²⁾ 110-127V