

!!! Auslaufprodukt !!! 1-polige Bügelelektrode zum seitlichen Einbau zur Niveau-Überwachung



Produkt-Markename	SIRIUS
Produkt-Bezeichnung	1-polige Bügelelektrode

### Allgemeine technische Daten

Produktfunktion	Sonde zur Niveau-Überwachung
Referenzkennzeichen gemäß DIN 40719 erweitert gemäß IEC 204-2 gemäß IEC 750	K
Referenzkennzeichen gemäß IEC 81346-2:2009	K
Referenzkennzeichen gemäß DIN EN 61346-2	K

### Approbationen/Zertifikate

allgemeine Produktzulassung	Konformitätserklärung	Sonstige
-----------------------------	-----------------------	----------



[Sonstige](#)

[Bestätigungen](#)

### Weitere Informationen

Information- and Downloadcenter (Kataloge, Broschüren,...)  
<http://www.siemens.de/industrial-controls/catalogs>

**Industry Mall (Online-Bestellsystem)**

<https://mall.industry.siemens.com/mall/de/de/Catalog/product?mlfb=3UG3207-1B>

**CAX-Online-Generator**

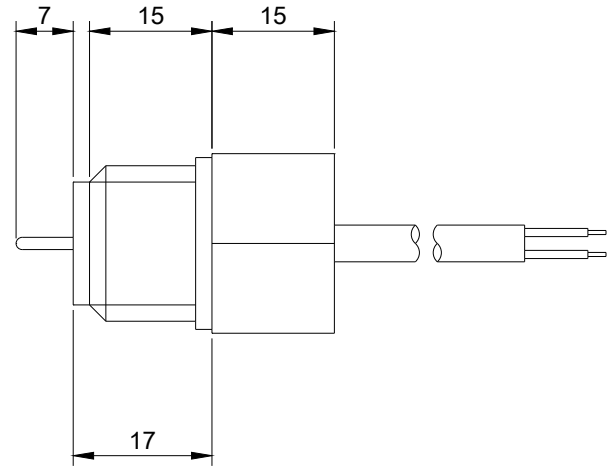
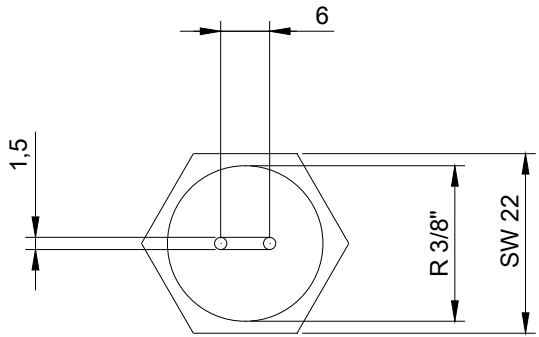
<http://support.automation.siemens.com/WW/CAXorder/default.aspx?lang=de&mlfb=3UG3207-1B>

**Service&Support (Handbücher, Betriebsanleitungen, Zertifikate, Kennlinien, FAQs,...)**

<https://support.industry.siemens.com/cs/ww/de/ps/3UG3207-1B>

**Bilddatenbank (Produktfotos, 2D-Maßzeichnungen, 3D-Modelle, Geräteschaltpläne, EPLAN Makros, ...)**

[http://www.automation.siemens.com/bilddb/cax\\_de.aspx?mlfb=3UG3207-1B&lang=de](http://www.automation.siemens.com/bilddb/cax_de.aspx?mlfb=3UG3207-1B&lang=de)



letzte Änderung:

06.06.2019