

Sensores de proximidad SMT/SME-8, para ranura en T



Sensores de proximidad SMT/SME

Cuadro general de los productos

Diseño	Tipo de fijación	Principio de medición	Tipo	Margen de tensión de funcionamiento	Salida de conmutación	Función del elemento de conmutación	→ Página/ Internet
Para ranura en T	Estándar						
	Montaje en la ranura desde la parte superior, a ras con el perfil del cilindro	Magnetorresistivos	SMT-8M-A	5 ... 30 V DC	PNP	Normalmente abierto	7
						Normalmente cerrado	
					NPN	Normalmente abierto	
					Sin contacto, bifilar	Normalmente abierto	
	Montaje en la ranura desde la parte superior, a ras con el perfil del cilindro	Magnéticos Reed	SME-8M	5 ... 30 V AC/DC	Con contacto bipolar	Normalmente abierto	15
						Normalmente cerrado	
	Fijación en ranura, encajable a ras con el perfil del cilindro	Magnéticos Reed	SME-8	12 ... 30 V AC/DC	Con contacto bipolar	Normalmente abierto	31
				3 ... 230 V AC/DC		Normalmente cerrado	35
						Normalmente abierto	
	Introducción a lo largo de la ranura	Magnetorresistivos	SMT-8G	10 ... 30 V DC	PNP	Normalmente abierto	38
		Magnetorresistivos	SMT-8-SL	10 ... 30 V DC	PNP	Normalmente abierto	27
		Magnéticos Reed	SME-8-SL	10 ... 30 V AC/DC	Con contacto bipolar	Normalmente abierto	31
	Montaje en la ranura desde la parte superior	Magnéticos Reed	SME-8-FM	10 ... 30 V AC/DC	Con contacto bipolar	Normalmente abierto	44
	Con accesorios	Magnetorresistivos	SMT-8E	10 ... 30 V DC	PNP	Normalmente abierto	53
					NPN		
		Magnéticos Reed	SME-8E	12 ... 30 V DC	Con contacto bipolar	Normalmente abierto	57
	3 ... 250 V DC						
	3 ... 230 V AC						
	Resistentes a la corrosión						
	Montaje en la ranura desde la parte superior, a ras con el perfil del cilindro	Magnetorresistivos	CRSMT-8M	5 ... 30 V DC	PNP	Normalmente abierto	23
	Fijación en ranura, encajable a ras con el perfil del cilindro	Magnetorresistivos	CRSMT-8	10 ... 30 V DC	PNP	Normalmente abierto	27
	Resistente a los campos magnéticos de equipos de soldadura						
Montaje en la ranura desde la parte superior, fijación atornillada	Magnetorresistivos	SDBT-BSW	10 ... 30 V DC	PNP	Normalmente abierto	47	
				NPN			
				Sin contacto, bifilar			
Con accesorios	Magnetoinductivo	SMTSO-8E	10 ... 30 V DC	PNP	Normalmente abierto	53	
NPN							
Termorresistente hasta 120 °C							
Fijación en ranura, encajable a ras con el perfil del cilindro	Magnéticos Reed	SME-8-...-S6	0 ... 30 V AC/DC	Con contacto bipolar	Normalmente abierto	35	
Con accesorios	Magnéticos Reed	SME-8E-...-S6	0 ... 30 V DC	Con contacto	Normalmente abierto	57	
			0 ... 30 V AC				
Según la directiva de protección contra explosiones de la UE (ATEX)							
Fijación en la ranura en T	Magnetoinductivo	SMT-8F-I-...	8,2 V DC	NAMUR	NAMUR	41	

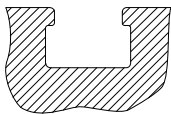
Sensores de proximidad SMT/SME

Cuadro general de los productos

Diseño	Tipo de fijación	Principio de medición	Tipo	Margen de tensión de funcionamiento	Salida de conmutación	Función del elemento de conmutación	→ Página/ Internet	
Para ranura en C	Estándar Montaje en la ranura desde la parte superior, a ras con el perfil del cilindro	Magnetorresistivos	SMT-10M	10 ... 30 V DC	PNP	Normalmente abierto	Ranura en C	
					NPN			
					Sin contacto, bifilar			
	Magnéticos Reed	SME-10M	5 ... 30 V AC/DC	Con contacto bipolar	Normalmente abierto			
	Introducción a lo largo de la ranura	Magnetorresistivos	SMT-10G	10 ... 30 V DC	PNP	Normalmente abierto		
					Magnéticos Reed	SME-10		12 ... 27 V AC/DC

Para actuadores con ranura en T se ofrecen interruptores para ranura en T

Excepciones

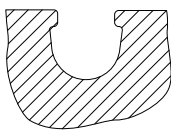


- DFM-B: SMT-8E, SMTSO-8E, SMEO-8E, SMPO-8E no utilizable
- DHDS: SME-8M uso únicamente con diámetro 50
- DHPS: SME-8M uso únicamente con diámetros 20 ... 35
- HGDD-63-A: SMT-8M-A no utilizable
- HGPT-B: SMT-8G uso únicamente a partir de tamaño 40
- SDBT-BSW- ... -PU/NU solo se puede utilizar en una cantidad limitada de familias de actuadores.

Página → 47

Para actuadores con ranura en C se ofrecen interruptores para ranura en C

Excepciones



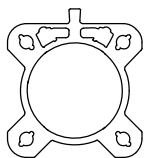
- ADVC de diámetro 100: SMT-10M y SME-10M no utilizables (ADVC tiene ranuras en T y en C)
- DSM/DSM-B-6/8/10: SME-10M no utilizable
- DSM/DSM-B-10/16: SMT-10M no utilizable
- HGPT-B: SMT-10G uso únicamente hasta 35 de tamaño

Para accionamientos con regleta para sensores: estos están disponibles en 2 perfiles de tubo de cilindro

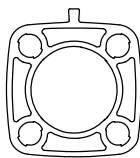
Solamente pueden emplearse interruptores de ranura en T CRSMT-8M, SMT-8M-A y solo en el perfil marcado como apropiado

Ejemplo: DSBF

Ejemplo: CDC



Apropiado

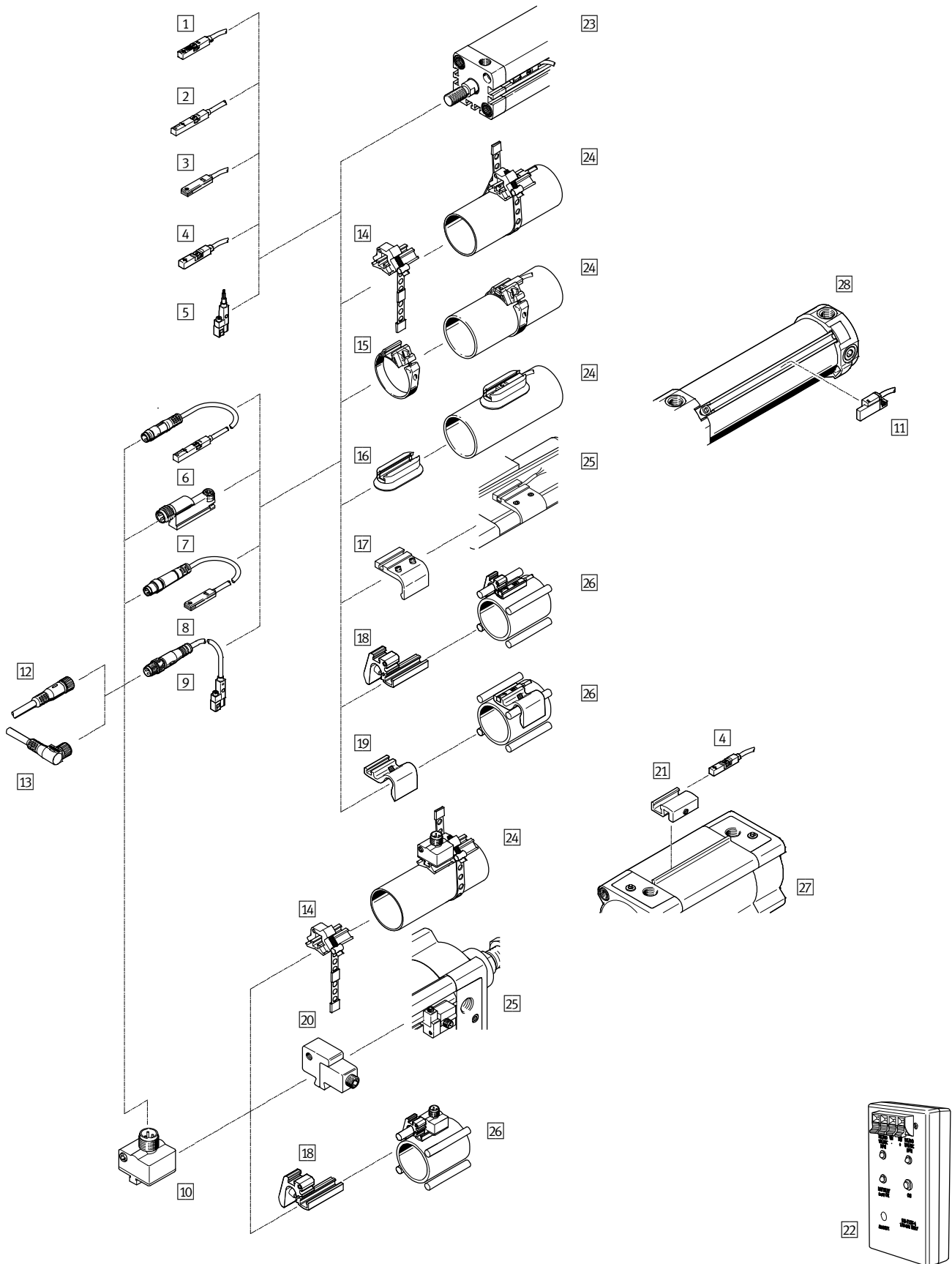


No apropiado

Sensores de proximidad SMT/SME-8, para ranura en T

Cuadro general de periféricos

FESTO



Sensor de proximidad SMT/SME-8, para ranura en T

Cuadro general de periféricos

Elementos para el montaje y accesorios		→ Página/ Internet
Sensor de proximidad		
1	SMT-8M-A-..., con cable	7
2	SME-8M-...-OE, con cable	15
3	SME-8-FM-...-K-..., con cable	44
	CRSMT-8-K-..., con cable, resistente a la corrosión	27
4	CRSMT-8M-..., con cable	23
5	SMT-8G-...-OE, con cable	39
6	SME-8M-...-M..., con cable y conector tipo clavija	15
	SMT-8-SL-..., con conector tipo clavija	27
7	SME-8-SL-..., con conector tipo clavija	31
	SME-8-S-..., con cable y conector tipo clavija	31
9	SMT-8G-...-M..., con cable y conector tipo clavija	39
10	SMT0/SMTSO, con conector tipo clavija	53
	SME0-8E, con cable o conector tipo clavija	57
11	SDBT-BSW, resistente a los campos magnéticos de los equipos de soldadura	47
Cable de conexión		
12	NEBU-M...G...	65
13	NEBU-M...W...	65

Elementos para el montaje y accesorios		→ Página/ Internet
Elementos de sujeción y accesorios		
14	Conjunto de fijación SMBR-8-8/100-S6, termorresistente	61
15	Kit de fijación SMBR	61
16	Kit de fijación CRSMB, resistente a la corrosión	62
17	Kit de fijación SMB-8-FENG	62
18	Fijación SMBZ-8-...	64
19	Soporte para sensores DASP-M4-...	63
20	Kit de fijación SMB-8E	62
21	Kit de fijación SMB-8-C	63
22	Comprobador de sensores SM-TEST-1	65
-	Elemento de posicionamiento SMM-8	64
-	Clip SMBK-8	65
-	Placa de identificación ASLR	65
-	Clip de retención NEAU	65
Actuadores		
23	Actuadores con ranura en T	-
24	Cilindros redondos	-
25	Cilindro normalizado DSBC	-
26	Actuadores con barra de tracción o de fijación	-
27	Cilindro normalizado DSBF	-
28	Cilindro articulado DFAW	-

Sensores de proximidad SMT-8M-A, para ranura en T

Código del producto

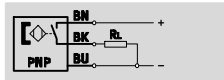
SMT-8M-A	
SMT-8M - A - PO - 24V - E - 0,5 - N - OE -	
Función	
SMT-8M	Sensor de proximidad, magnetorresistivo Para ranura en T, montaje desde la parte superior
Serie	
A	Diseño corto
Salida de conmutación	
PS	PNP, normalmente abierto, trifilar
PO	PNP, normalmente cerrado, trifilar
NS	NPN, normalmente abierto, trifilar
ZS	Normalmente abierto, bifilar
PNS	PNP/NPN conmutable
PSO	PNP, contacto normalmente abierto / cerrado, conmutable
Tensión de funcionamiento para el cálculo	
24V	24 V DC
Características del cable	
E	Cadena de arrastre + robot
Longitud del cable [m]	
Denominación del cable	
-	Con soporte para placa identificadora
N	Sin soporte para placas de identificación
Conexión eléctrica	
OE	Extremo abierto
M8	Cable con conector tipo clavija M8x1, anillo elástico
M8D	Cable con conector tipo clavija M8x1, rosca giratoria
M12	Cable con conector tipo clavija M12x1, rosca giratoria
Certificado UE	
EX2	II 3GD según directiva 2014/34/UE

Sensores de proximidad SMT-8M-A, para ranura en T

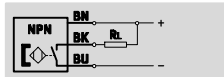
Hoja de datos: sensor magnetorresistivo

Función

P. ej. PNP, contacto n.a., con cable



P. ej. NPN, contacto n.a., con cable



- Principio de medición magnetorresistivo
- Montaje en la ranura desde la parte superior. No sobresale del perfil del cilindro
- Clips para cables y placas de identificación incluidos
- Variante EX2 para el uso en zonas 2 y 22 con peligro de explosión



Especificaciones técnicas generales	
Diseño	Para ranura en T
Posición de montaje	Indiferente
Norma en la que se basa	EN 60947-5-2
Certificación	c UL us - Listed (OL) Marca registrada RCM
Marcado CE (consultar declaración de conformidad)	Según la directiva europea CEM
Nota sobre el material	Cable sin halógeno y resistente al aceite De conformidad con RoHS, no contiene cobre ni PTFE

Señal de entrada / elemento de medición	
Magnitud medida	Posición
Principio de medición	Magnetorresistivos
Temperatura ambiente [°C]	-40 ... +85

Salida de conmutación		PS	NS	PO	ZS	PNS	PSO
Tipo		PNP	NPN	PNP	Sin contacto, bifilar	PNP/NPN conmutable	PNP
Salida de conmutación		PNP	NPN	PNP	Sin contacto, bifilar	PNP/NPN conmutable	PNP
Función del elemento de conmutación		Contacto normalmente abierto	Contacto normalmente abierto	Contacto normalmente cerrado	Contacto normalmente abierto	Contacto normalmente abierto	Normalmente cerrado / normalmente abierto, conmutable
Precisión de repetición [mm]		±0,1					
Tiempo de conexión [ms]		≤ 1,3			≤ 1,0		
Tiempo de desconexión [ms]		≤ 1,4			≤ 1,0		
Corriente de salida máxima [mA]		100 ¹⁾	100 ¹⁾	100 ¹⁾	80 ¹⁾	100	100
Corriente de salida máxima en los kits de fijación [mA]		100			80 ¹⁾	100	
Potencia de conmutación máx. DC [W]		2,8	2,8	2,8	1,9	2,7	2,7
Potencia máx. de conmutación CC en los kits de fijación [W]		2,8 ²⁾	2,8 ²⁾	2,8 ²⁾	1,5 ²⁾	2,7	2,7
Frecuencia máxima de conmutación [Hz]		180					
Caída de tensión ¹⁾ [V]		< 1,5			< 6	< 2,5	

1) Variante ...PS/NS/PO...-Ex2, corriente máxima de salida en los kits de fijación 80 mA, T_a 70° C
 Variante ...ZS...-Ex2, corriente máxima de salida en los kits de fijación 50 mA, T_a 70° C
 2) Variante ...PS/NS/PO...-Ex2, potencia máx. de conmutación 2,2 WW
 Variante ...ZS...-Ex2, potencia máx. de conmutación 1,2 W

Salida, más datos	
Anticortocircuitaje	Sincronizado
Resistencia a sobrecarga	Sí

Sensores de proximidad SMT-8M-A, para ranura en T

FESTO

Hoja de datos: sensor magnetorresistivo

Electrónica				
Tipo		PS, NS, PO, ZS	PNS, PSO	EX2
Tensión de funcionamiento [V DC]		5 ... 30	7 ... 30	5 ... 30
Tensión de funcionamiento para el cálculo [V DC]		24		
Protección contra inversión de polaridad		En todas las conexiones eléctricas		

Electromecánica					
Conexión eléctrica		M8	M8D	M12	OE
Conexión eléctrica		Cable con conector tipo clavija, de 3 contactos			Cable trifilar
		M8x1		M12x1	Cable bifilar
		-	Rosca giratoria		
Sentido de la salida de la conexión		Longitudinal			
Condiciones para las pruebas con cables		Cadena de arrastre 5 millones de ciclos, radio de flexión 28 mm			
		Resistencia a la torsión: > 300 000 ciclos, ±270°/0,1 m			
		Resistencia a la flexión alternante según la norma Festo, condiciones para las pruebas sobre demanda			
Longitud del cable [m]		0,1 ... 30			
Características del cable		Cadena de arrastre+robot			
Información sobre el material		TPE-U(PUR)			
Cubierta aislante del cable					
Color de la cubierta aislante del cable		Gris			

Parte mecánica					
Conexión eléctrica		M8, M8D, M12			OE
Tipo de fijación		Fijación atornillada, montaje en la ranura desde la parte superior			
Par de apriete admisible [Nm]		0,6			
Carcasa		Negro			
		Reforzado con PA			
		Acero de aleación fina, inoxidable			
		Latón niquelado			-

Sensores de proximidad SMT-8M-A, para ranura en T

Hoja de datos: sensor magnetorresistivo

Indicación / manejo			
	PS, NS, PO, ZS	PNS	PSO
Indicación de estado de conmutación	LED amarillo	LED amarillo (para PNP) / LED blanco (para NPN)	LED amarillo (para contacto normalmente abierto) / LED blanco (para contacto normalmente cerrado)
Indicación de reserva de función	LED color naranja	-	

Condiciones de funcionamiento y del entorno	
Temperatura ambiente con cableado [°C] móvil	-20 ... +85
Grado de protección	IP65, IP68, IP69K

ATEX	
SMT-8M-A-...-	EX2
ATEX, categoría gas	II 3G
Tipo de protección contra explosión gas	Ex nA IIC T4 X Gc
ATEX, categoría polvo	II 3D
Tipo de protección contra explosión polvo	Ex tc IIIC T120 °C X Dc
Temperatura ambiente con peligro de explosión	-40 °C ≤ Ta ≤ +70 °C
Prevención y protección contra la explosión	Zona 2 (ATEX) Zona 22 (ATEX)
Símbolo CE (consultar declaración de conformidad)	Según la directiva de protección contra explosiones de la UE (ATEX)

Distribución de conectores según EN 60947-5-2			
M8x1, 2 contactos		M12x1, 2 contactos	
Contacto normalmente abierto		Contacto normalmente abierto	
	Pin	Color del hilo	Ocupación
	1	Marrón	+
	4	Azul	-

Distribución de conectores según EN 60947-5-2			
M8x1, 3 contactos		M12x1, 3 contactos	
Normalmente abierto/Normalmente cerrado		Contacto normalmente abierto	
	Pin	Color del hilo	Ocupación
	1	Marrón	+
	3	Azul	-
	4	Negro	Salida (Output)

Distribución de conectores según EN 60947-5-2			
M12x1, 3 contactos		Contacto normalmente cerrado	
	Pin	Color del hilo	Ocupación
	1	Marrón	+
	3	Azul	-
	2	Blanco	Salida

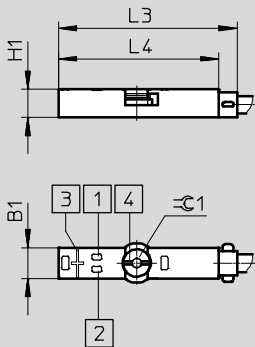
Sensores de proximidad SMT-8M-A, para ranura en T

Hoja de datos: sensor magnetorresistivo

Dimensiones

Datos CAD disponibles en www.festo.com

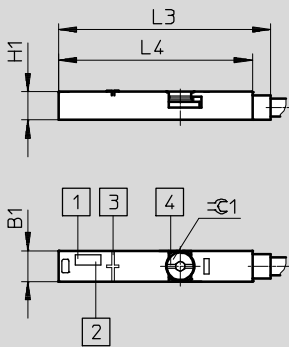
SMT-8M-A-24V-E-... (PS, NS, PO, ZS)



Diodo luminoso amarillo, para indicación del estado de conmutación seguro
Diodo luminoso amarillo y naranja, para indicación del estado de conmutación inseguro

- 1 Diodo luminoso amarillo
- 2 Diodo luminoso naranja
- 3 Posición central del sensor
- 4 Elemento de sujeción, par de apriete 0,6 Nm

SMT-8M-A-24V-E-... (PNS, PSO)



Indicación del estado de conmutación para PNS:
Diodo luminoso amarillo para salida de conmutación PS.
Diodo luminoso blanco para salida de conmutación NS.

- 1 Diodo luminoso amarillo
- 2 Diodo luminoso blanco
- 3 Posición central del sensor
- 4 Ranura para destornillador

Indicación del estado de conmutación para PSO:
Diodo luminoso amarillo para salida de conmutación PS.
Diodo luminoso blanco para salida de conmutación PO.

Tipo	B1	H1	L3	L4	≈ 1
SMT-8M-A-...-24V-E- (PS, NS, PO, ZS)	5	4,6	29,3	26,3	1,5
SMT-8M-A-...-24V-E- (PNS, PSO)			34,8	31,8	

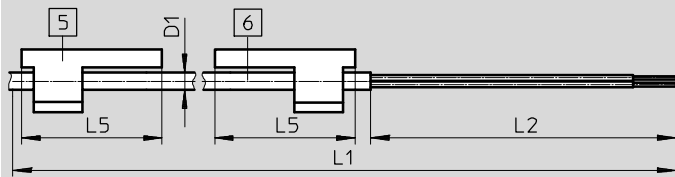
Sensores de proximidad SMT-8M-A, para ranura en T

Hoja de datos: sensor magnetorresistivo

Dimensiones

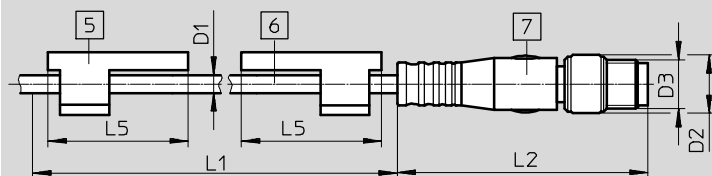
Datos CAD disponibles en www.festo.com

SMT-8M-A-...-OE/OE-Ex – Cable



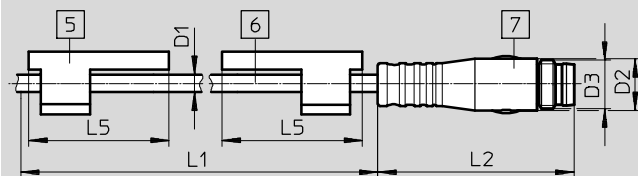
- 5 En el dibujo, el portaetiquetas está girado 90°
- 6 Cable de conexión
- L1 Largo del cable

SMT-8M-A-...-M8D – Cable con conector tipo clavija M8x1, rosca giratoria



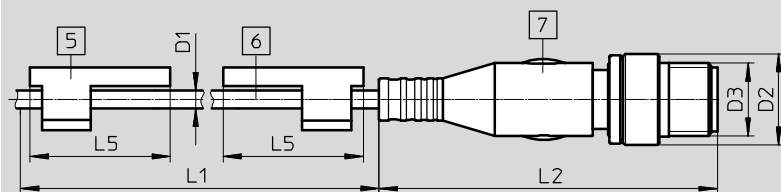
- 5 En el dibujo, el portaetiquetas está girado 90°
- 6 Cable de conexión
- 7 Conector tipo clavija para cable NEBU-M8
- L1 Largo del cable

SMT-8M-A-...-M8 – Cable con conector tipo clavija M8x1, anillo elástico



- 5 En el dibujo, el portaetiquetas está girado 90°
- 6 Cable de conexión
- 7 Conector tipo clavija para cable NEBU-M8
- L1 Largo del cable

SMT-8M-A-...-M12 – Cable con conector tipo clavija M12x1, rosca giratoria



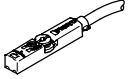
- 5 En el dibujo, el portaetiquetas está girado 90°
- 6 Cable de conexión
- 7 Conector tipo clavija para cable NEBU-M12
- L1 Largo del cable

Tipo	D1	D2 Ø	D3	L2	L5	±0.1
SMT-8M-A-...-OE	2,9	-	-	50	23	1,5
SMT-8M-A-...-OE-Ex		-	-	50		
SMT-8M-A-...-M8D		9,6	M8x1	41,1		
SMT-8M-A-...-M8		8,5	M8x1	32,7		
SMT-8M-A-...-M12		15	M12x1	54,5		

Sensores de proximidad SMT-8M-A, para ranura en T

FESTO

Hoja de datos: sensor magnetorresistivo

Referencias									
	Salida de conmutación	Conexión eléctrica			Longitud del cable [m]	Peso [g]	N° art.	Tipo	
		Cable	Cable con conector tipo clavija, rosca giratoria						
			M8x1	M12x1					
	Contacto normalmente abierto								
	PNP	–	3 contactos	–	0,3	8,9	574334	SMT-8M-A-PS-24V-E-0,3-M8D	
	PNP	Trifilar	–	–	2,5	29,1	574335	SMT-8M-A-PS-24V-E-2,5-OE	
	PNP	Trifilar	–	–	5	57,1	574336	SMT-8M-A-PS-24V-E-5,0-OE	
	PNP	–	–	3 contactos	0,3	15,9	574337	SMT-8M-A-PS-24V-E-0,3-M12	
	NPN	Trifilar	–	–	2,5	29,1	574338	SMT-8M-A-NS-24V-E-2,5-OE	
		–	3 contactos	–	0,3	8,9	574339	SMT-8M-A-NS-24V-E-0,3-M8D	
	PNP	–	3 contactos	–	0,3	8,9	574342	SMT-8M-A-PS-24V-E-0,3-M8D-Ex2	
	Sin contacto	Bifilar	–	–	5	57,1	574341	SMT-8M-A-ZS-24V-E-5,0-OE-Ex2	
	Conmutable								
	PNP/NPN	–	3 contactos	–	0,3	9	574343	SMT-8M-A-PNS-24V-E-0,3-M8D	
	PNP PS/PO	–	3 contactos	–	0,3	9	574344	SMT-8M-A-PSO-24V-E-0,3-M8D	
	Contacto normalmente cerrado								
	PNP	Trifilar	–	–	7,5	85,1	574340	SMT-8M-A-PO-24V-E-7,5-OE	

Sensores de proximidad SMT-8M-A, para ranura en T

Referencias: conjunto de productos

Tabla para pedidos				
Tamaño	8	Condiciones	Código	Entrada código
M	Referencia básica	574333		
	Función	Sensor de proximidad electrónico para ranura en T	SMT-8M	SMT-8M
			-	-
	Serie	Forma constructiva corta	A	A
			-	-
	Salida de conmutación	Contacto normalmente abierto trifilar PNP	PS	
		Contacto normalmente abierto trifilar NPN	NS	
		Contacto normalmente cerrado trifilar PNP	PO	
		Contacto normalmente abierto bifilar	ZS	
		PNP/NPN conmutable	PNS	
		PNP, contacto normalmente abierto / cerrado, conmutable	PSO	
			-	-
	Tensión de funcionamiento para el cálculo [V DC]	24	24V	24V
			-	-
	Características del cable	Cadena de arrastre + robot	E	E
			-	-
	Longitud del cable [m]	0,1 ... 30 (0,1 ... 5,0 en pasos de 0,1; 5,0 ... 30 en pasos de 0,5)	...	
			-	-
	Denominación del cable	Con portaetiquetas		
		Sin portaetiquetas	N	
			-	-
	Técnica de conexión	Extremo abierto	OE	
		M8, rosca giratoria	M8D	
		M8, anillo elástico	M8	
		M12, rosca giratoria	M12	
O	Certificado UE	II 3GD según directiva 2014/34/UE	1	-Ex2

1 EX2 No con salidas de conmutación PNS, PSO. Longitud mínima del cable: 0,2 m

Introduzca la referencia

Sensores de proximidad SME-8M, para ranura en T

Código del producto

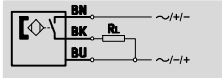
SME-8M	
<div style="display: flex; justify-content: space-around; align-items: center;"> <div style="border: 1px solid black; padding: 2px;">SME</div> - <div style="border: 1px solid black; padding: 2px;">8M</div> - <div style="border: 1px solid black; padding: 2px;">DO</div> - <div style="border: 1px solid black; padding: 2px;">24V</div> - <div style="border: 1px solid black; padding: 2px;">K</div> - <div style="border: 1px solid black; padding: 2px;">7,5</div> - <div style="border: 1px solid black; padding: 2px;">OE</div> </div>	
Función	
SME	Sensores de proximidad, magnetorresistivo
Tipo de construcción	
8M	Para ranura en T, montaje desde la parte superior
Salida de conmutación, función de conmutación	
ZS	Normalmente abierto, bifilar
DS	Normalmente abierto, trifilar
DO	Normalmente cerrado, trifilar
Tensión de funcionamiento para el cálculo	
24V	24 V DC
Características del cable	
K	Estándar + cadena de arrastre
E	Cadena de arrastre + robot
Longitud del cable [m]	
...	0,2 ... 10
Conexión eléctrica	
OE	Extremo abierto
M8	Cable con conector tipo clavija M8x1, collarín encajable
M8D	Cable con conector tipo clavija M8x1, rosca giratoria
M12	Cable con conector tipo clavija M12x1, rosca giratoria

Sensores de proximidad SME-8M, para ranura en T

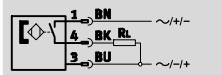
Hoja de datos: Reed magnético

Función

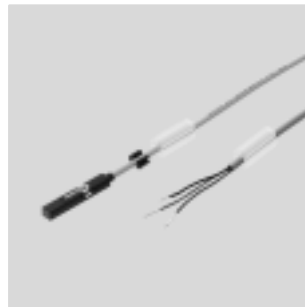
P. ej. contacto n.a. trifilar, con cable



P. ej. contacto n.a., trifilar, con conector tipo clavija



- Principio de medición magnético Reed
- Montaje en la ranura desde la parte superior. No sobresale del perfil del cilindro
- Clips para cables y placas de identificación incluidos



Especificaciones técnicas generales	
Diseño	Para ranura en T
Norma en la que se basa	EN 60947-5-2
Certificación	c UL us - Listed (OL) Marca registrada RCM
Marcado CE (consultar declaración de conformidad)	Según la directiva europea CEM
Características especiales	Resistente al aceite
Nota sobre el material	Sin cobre ni PTFE Conformidad con RoHS

Señal de entrada / elemento de medición	
Principio de medición	Magnéticos Reed
Temperatura ambiente [°C]	-40 ... +70

Salida de conmutación			
Tipo	SME-8M-DS	SME-8M-ZS	SME-8M-DO
Salida de conmutación	Con contacto, bipolar		
Función del elemento de conmutación	Contacto normalmente abierto	Contacto normalmente abierto	Contacto normalmente cerrado
Corriente máxima de salida [mA]	500	80	
Corriente máxima de salida en los kits de fijación [mA]	80	80	
Potencia de conmutación máx. CC [W]	10	2,4	
Potencia máx. de conmutación CC en los kits de fijación [W]	2,4	2,4	
Potencia de conmutación máx. CA [VA]	10	2,4	
Potencia máx. de conmutación CA en los conjuntos de fijación [VA]	2,4	2,4	
Caída de tensión ¹⁾ [V]	≤1,5	≤4,8	≤3,5

1) Válido para cable de 2,5 m. Por cada metro adicional de cable, máximo 0,15 V de caída de tensión.

Salida, más datos	
Anticortocircuitaje	No
Resistencia a sobrecarga	No existente

Electrónica	
Margen de tensión de funcionamiento CC [V]	5 ... 30
Tensión de funcionamiento máxima en CA [V]	5 ... 30
Protección contra inversión de polaridad	No

Sensores de proximidad SME-8M, para ranura en T

FESTO

Hoja de datos: Reed magnético

Electromecánica								
Función del elemento de conmutación	DS/DO				ZS			
Conexión eléctrica	OE	M8D	M8	M12	OE	M8D	M8	M12
Conexión eléctrica	Cable trifilar	Cable con conector tipo clavija, de 3 contactos			Cable bifilar	Cable con conector tipo clavija, de 2 contactos		
		M8x1	M8x1	M12x1		M8x1	M8x1	M12x1
		Rosca giratoria	Collarín encajable	Rosca giratoria		Rosca giratoria	Collarín encajable	Rosca giratoria
Sentido de la salida de la conexión	Longitudinal							
Condiciones para las pruebas con cables	K	Cadena de arrastre: 5 millones de ciclos, radio de flexión 75 mm						
		Resistencia a la flexión alternante según la norma Festo: condiciones para las pruebas bajo demanda						
	E	Cadena de arrastre: 5 millones de ciclos, radio de flexión 28 mm						
		Resistencia a la torsión: $\pm 270^\circ/0,1$ m						
Resistencia a la flexión alternante según la norma Festo: condiciones para las pruebas bajo demanda								
Longitud del cable	[m]	0,2 ... 10						
Características del cable	K	Estándar + cadena de arrastre						
	I	Cadena de arrastre + robot						
Material del recubrimiento del cable	K	TPE-U(PUR)						
	E	TPE-U(PUR), sin halógenos						

Parte mecánica		
Conexión eléctrica	OE	M...
Tipo de fijación	Fijación atornillada, montaje en la ranura desde la parte superior	
Carcasa	PA	PA
	Acero de aleación fina, inoxidable	Acero de aleación fina, inoxidable
	-	Latón niquelado
	-	TPE-U(PUR)

Indicación / manejo	
Indicación de estado de conmutación	LED amarillo

Condiciones de funcionamiento y del entorno	
Temperatura ambiente con cableado móvil [°C]	-5 ... +70
Tipo de protección	IP65, IP68

Sensores de proximidad SME-8M, para ranura en T

Hoja de datos: Reed magnético

Ocupación de los contactos del conector tipo clavija según EN 60947-5-2			
M8x1, 2 contactos			
Contacto normalmente abierto			
	Pin	Color del hilo	Ocupación
	1	Marrón	+
	4	Negro	Salida (Output)
M12x1, 2 contactos			
Contacto normalmente abierto			
	Pin	Color del hilo	Ocupación
	1	Marrón	+
	4	Negro	Salida (Output)

Ocupación de los contactos del conector tipo clavija según EN 60947-5-2			
M8x1, 3 contactos			
Normalmente abierto/Normalmente cerrado			
	Pin	Color del hilo	Ocupación
	1	Marrón	+
	3	Azul	-
	4	Negro	Salida (Output)
M12x1, 3 contactos			
Contacto normalmente abierto			
	Pin	Color del hilo	Ocupación
	1	Marrón	+
	3	Azul	-
	4	Negro	Salida (Output)

Ocupación de los contactos del conector tipo clavija según EN 60947-5-2			
M12x1, 3 contactos			
Contacto normalmente cerrado			
	Pin	Color del hilo	Ocupación
	1	Marrón	+
	3	Azul	-
	2	Blanco	Salida (Output)

Sensores de proximidad SME-8M, para ranura en T

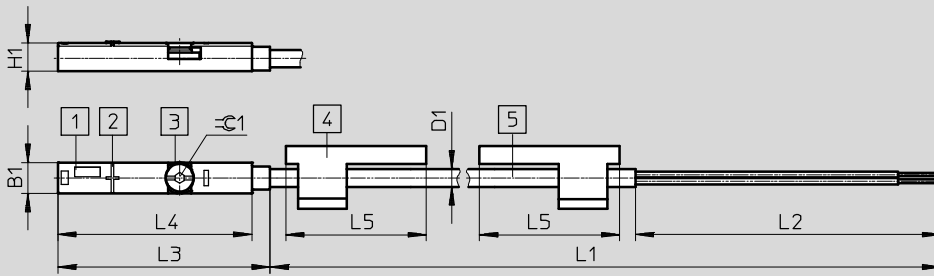
Hoja de datos: Reed magnético

FESTO

Dimensiones

Datos CAD disponibles en → www.festo.com

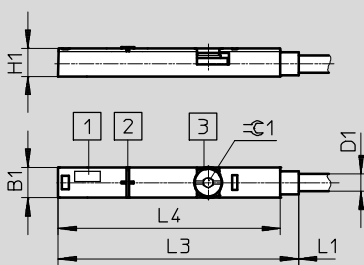
SME-8M-...-OE – Cable



- 1 Diodo luminoso amarillo
- 2 Centro del elemento del sensor
- 3 Elemento de sujeción, par de apriete 0,6 Nm
- 4 Portaetiquetas
- 5 Cable de conexión

L1 Largo del cable

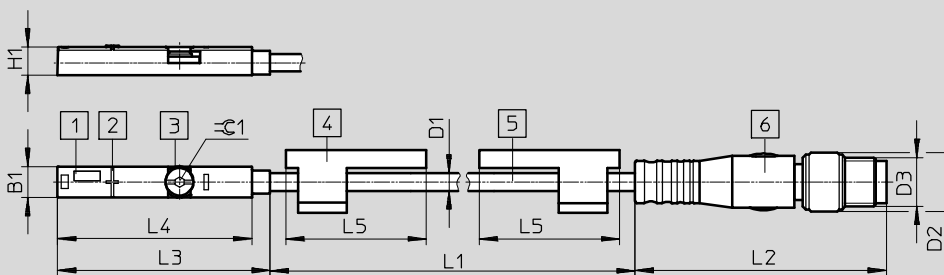
SME-8M-DO-...-OE – Cable



- 1 Diodo luminoso
- 2 Centro del elemento del sensor
- 3 Elemento de sujeción, par de apriete 0,6 Nm

L1 Largo del cable

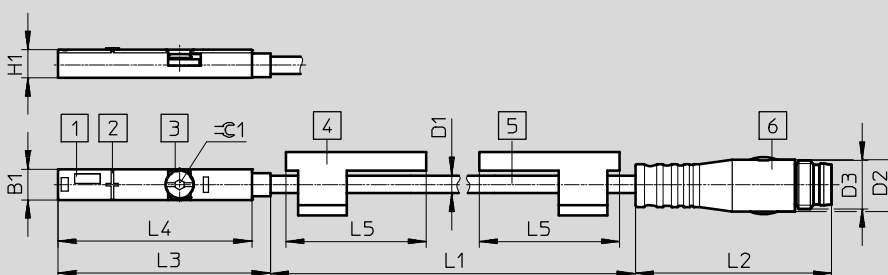
SME-8M-...-M8D – Cable con conector tipo clavija M8x1, rosca giratoria



- 1 Diodo luminoso amarillo
- 2 Centro del elemento del sensor
- 3 Elemento de sujeción, par de apriete 0,6 Nm
- 4 Portaetiquetas
- 5 Cable de conexión
- 6 Conector tipo clavija para cable de conexión NEBU-M8

L1 Largo del cable

SME-8M-...-M8 – Cable con conector tipo clavija M8x1, collarín encajable



- 1 Diodo luminoso amarillo
- 2 Centro del elemento del sensor
- 3 Elemento de sujeción, par de apriete 0,6 Nm
- 4 Portaetiquetas
- 5 Cable de conexión
- 6 Conector tipo clavija para cable de conexión NEBU-M8

L1 Largo del cable

Tipo	B1 ±0,05	D1 ∅	D2 ∅	D3	H1 ±0,05	L2	L3	L4 ±0,1	L5	±0.1
SME-8M-...-OE	5	2,9	-	-	4,6	50	34,8	31,8	23	1,5
SME-8M-DO-...-OE			-	-		-	39,5	36,5	-	
SME-8M-...-M8D			9,6	M8x1		41	34,8	31,8	23	
SME-8M-...-M8			8,5	M8x1		33				

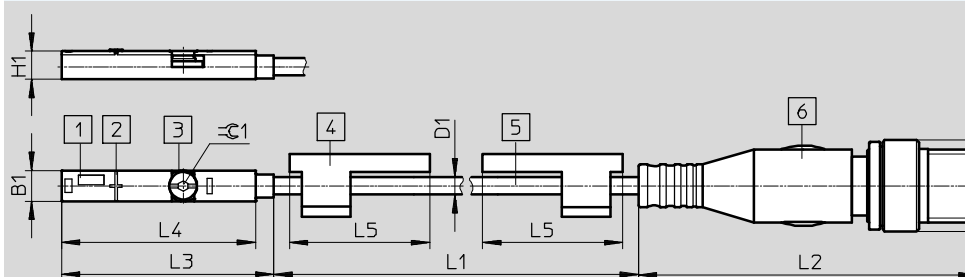
Sensores de proximidad SME-8M, para ranura en T

Hoja de datos: Reed magnético

Dimensiones

Datos CAD disponibles en www.festo.com

SME-8M-...-M12 – Cable con conector tipo clavija M12x1, rosca giratoria



- 1 Diodo luminoso amarillo
- 2 Centro del elemento del sensor
- 3 Elemento de sujeción, par de apriete 0,6 Nm
- 4 Portaetiquetas
- 5 Cable de conexión
- 6 Conector tipo clavija para cable de conexión NEBU-M12

L1 Largo del cable

Tipo	B1	D1 Ø	D2	D3	H1	L2	L3	L4	L5	± 1
SME-8M-...-M12	5	2,9	15	M12x1	4,6	54,5	34,8	31,8	23	1,5

Referencias

	Salida de conmutación	Conexión eléctrica		Longitud del cable [m]	Nº art.	Tipo
		Cable	Cable con conector tipo clavija M8x1, rosca giratoria			
	Contacto normalmente abierto					
	Con contacto bipolar	Trifilar	-	2,5	543862	SME-8M-DS-24V-K-2,5-OE
				5,0	543863	SME-8M-DS-24V-K-5,0-OE
				7,5	543876	SME-8M-DS-24V-K-7,5-OE
		-	3 contactos	0,3	543861	SME-8M-DS-24V-K-0,3-M8D
Bifilar	-	2,5	543872	SME-8M-ZS-24V-K-2,5-OE		
Contacto normalmente cerrado						
Con contacto bipolar	Trifilar	-	7,5	546799	SME-8M-DO-24V-K-7,5-OE	

Sensores de proximidad SME-8M, para ranura en T

FESTO

Producto modular: magnético Reed

M Indicaciones mínimas

Referencia básica	Función	Salida de conmutación	Tensión de funcionamiento para el cálculo	Características del cable	Longitud del cable	Técnica de conexión
543892	SME-8M	DS ZS DO	24V	K E	0,2 ... 10	OE M8D M8 M12
Ejemplo de pedido						
543892	SME-8M	- ZS	- 24V	- K	- 0,8	- OE

Tabla para pedidos		Condiciones	Código	Entrada código
Tamaño	8			
M Referencia básica	543892			
Función	Sensor de proximidad para ranura en T, con contacto		SME-8M	SME-8M
			-	-
Salida de conmutación	Contacto normalmente abierto, trifilar		DS	
	Contacto normalmente abierto, bifilar		ZS	
	Contacto normalmente cerrado, trifilar		DO	
			-	-
Tensión de funcionamiento para el cálculo [V DC]	24		24V	24V
			-	-
Características del cable	Estándar + cadena de arrastre		K	
	Cadena de arrastre + robot		E	
			-	-
Longitud del cable [m]	0,2 ... 10		...	
	(0,2 ... 5,0 m en pasos de 0,1 m, 5,0 ... 10 m en pasos de 0,5 m)			
			-	-
Técnica de conexión	Extremo abierto		OE	
	M8, rosca giratoria		M8D	
	M8, collarín encajable		M8	
	M12, rosca giratoria		M12	

Introduzca la referencia

543892 - SME-8M - [] - 24V - [] - [] - []

Sensores de proximidad CRSMT-8/SMT-8-SL/SME-8, para ranura en T

Código del producto

CRSMT-8

CRSMT - 8 - PS - K2,5 - LED - 24

Función

CRSMT	Sensores de posición, magnetorresistivos, apropiados para el contacto con alimentos, resistentes a los ácidos y lubricantes refrigerantes
-------	---

Tipo de construcción

8	Para ranura en T, introducción a lo largo de la ranura en T
---	---

Salida de conexión, salida de conmutación

PS	PNP, normalmente abierto, trifilar
----	------------------------------------

Conexión eléctrica, longitud del cable

K2,5	Cable de 2,5 m
K5	Cable de 5,0 m

Indicación de estado de conmutación

LED	LED amarillo
-----	--------------

Tensión de funcionamiento para el cálculo

24	24 V DC
----	---------

CRSMT-8M

CRSMT - 8M - PS - 24 - K -

Función

CRSMT	Sensores de posición, magnetorresistivos, apropiados para el contacto con alimentos, resistentes a los ácidos y lubricantes refrigerantes
-------	---

Tipo de construcción

8M	Para ranura en T, montaje desde la parte superior
----	---

Salida de conexión, salida de conmutación

PS	PNP, normalmente abierto, trifilar
----	------------------------------------

Tensión de funcionamiento para el cálculo

24	24 V DC
----	---------

Características del cable

K	Estándar y cadena de arrastre
---	-------------------------------

Longitud del cable

0,3	Cable, 0,3 m ¹⁾
K5	Cable, 5 m, extremo abierto ²⁾
K10	Cable, 10 m extremo abierto ²⁾

Conexión

OE	Extremo abierto
M8D	M8, rosca giratoria
M12	M12

1) Solo con conexión M8D o M12

2) Solo con conexión OE

Sensores de proximidad CRSMT-8/SMT-8-SL/SME-8, para ranura en T

Código del producto

SMT/SME-8	
SMT - 8 - PS - K - LED - 24 - B	
Función	
SMT	Sensor de proximidad, magnetorresistivo
SME	Sensor de posición, magnético Reed
Tipo de construcción	
8	Para ranura en T, introducción a lo largo de la ranura en T
Salida de conexión, salida de conmutación	
PS	PNP, normalmente abierto, trifilar
NS	NPN, normalmente abierto, trifilar
ZS	Normalmente abierto, bifilar
O	Normalmente cerrado, trifilar
Conexión eléctrica, longitud del cable	
K	Cable de 2,5 m o 7,5 m
K2,5	Cable de 2,5 m
K5	Cable de 5,0 m
K-7,5	Cable de 7,5 m
KL	Cable de 2,5 m
S	Conector tipo clavija M8x1 con cable de 0,3 m
Indicación de estado de conmutación	
LED	LED amarillo
Tensión de funcionamiento para el cálculo	
24	24 V DC
230	230 V AC
Variante	
S6	Resistente al calor
Generación	
B	Serie B

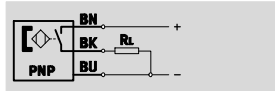
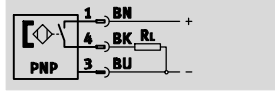
SMT/SME-8-SL	
SMT - 8 - SL - PS - LED - 24	
Función	
SMT	Sensor de proximidad, magnetorresistivo
SME	Sensor de posición, magnético Reed
Tipo de construcción	
8	Para ranura en T, introducción a lo largo de la ranura en T
Conexión eléctrica	
SL	Conector tipo clavija
Salida de conexión, salida de conmutación	
PS	PNP, normalmente abierto, trifilar
Indicación de estado de conmutación	
LED	LED amarillo
Tensión de funcionamiento para el cálculo	
24	24 V DC

Sensores de proximidad CRSMT-8M, para ranura en T

Hoja de datos: sensor magnetorresistivo

Función

P. ej. PNP, contacto n.a., con conector



- Apto para alimentos
- Resistente a los ácidos
- Resistente a las soluciones alcalinas
- Resistentes a los lubricantes refrigerantes



Especificaciones técnicas generales

Diseño	Para ranura en T
Norma en la que se basa	EN 60947-5-2
Certificación	Marca registrada RCM
Características especiales	Resistente a los ácidos, resistente a las soluciones alcalinas, resistentes a los lubricantes refrigerantes
Apropiado para el contacto con alimentos	Según declaración del fabricante
Nota sobre el material	Conformidad con RoHS, libre de halógenos

1) Más información www.festo.com/sp → Certificates.

Señal de entrada / elemento de medición

Principio de medición	Magnetorresistivos
Magnitud medida	Posición
Temperatura ambiente	[°C] -40 ... 85

Salida de conmutación

Función del elemento de conmutación	Normalmente abierto
Salida de conmutación	PNP
Precisión de repetición salida de conmutación	[mm] ± 0,1
Tiempo de conexión	[ms] ≤ 1
Tiempo de desconexión	[ms] ≤ 1
Frecuencia máxima de conmutación	[Hz] 180
Corriente máxima de salida	[mA] 100
Potencia máx. de conmutación CC	[W] 2,8
Caída de tensión	[V] < 1,5
Corriente residual	[mA] < 0,05

Salida, más datos

Anticortocircuitaje	Sincronizado
Resistencia a sobrecarga	Sí

Electrónica

Salida de conmutación	PNP
Tensión de funcionamiento para el cálculo	[V DC] 24
Tensión de funcionamiento	[V DC] 5 ... 30
Protección contra inversión de polaridad	En todas las conexiones eléctricas

Sensores de proximidad CRSMT-8M, para ranura en T

FESTO

Hoja de datos: sensor magnetorresistivo

Electromecánica	
Sentido de la salida de la conexión	Longitudinal
Características del cable	Estándar+cadena de arrastre
Condiciones de control línea	Cadena de arrastre 5 millones de ciclos, radio de flexión 75 mm
	Resistencia a la torsión: > 300 000 ciclos, ±270°/0,1 m
	Resistencia a la flexión alternante: según la FN

Parte mecánica			
Conexión eléctrica	Cable trifilar	Cable con conector tipo clavija, rosca giratoria	M8D M12
Tipo de fijación	Atornillamiento Montaje en la ranura desde la parte superior		
Posición de montaje	Indiferente		
Par de apriete admisible [Nm]	0,6		
	–	0,3	0,5
Información sobre el material			
Carcasa	Acero inoxidable de aleación fina, PP		
Tuerca de unión	–	Latón niquelado	
Cubierta aislante del cable	TPE-O		
Cubierta aislante	PP		
Cuerpo del conector	–	PP	
Extremos de los hilos	Fundas terminales de cable	–	
Contactos crimp	–	Latón niquelado y dorado	

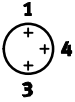
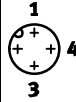
Indicación / manejo	
Indicación de estado de conmutación	LED amarillo
Indicación de reserva de función	LED naranja

Condiciones de funcionamiento y del entorno	
Temperatura ambiente con cableado móvil [°C]	–20 ... 85
Clase de protección	IP65
	IP68
	IP69K

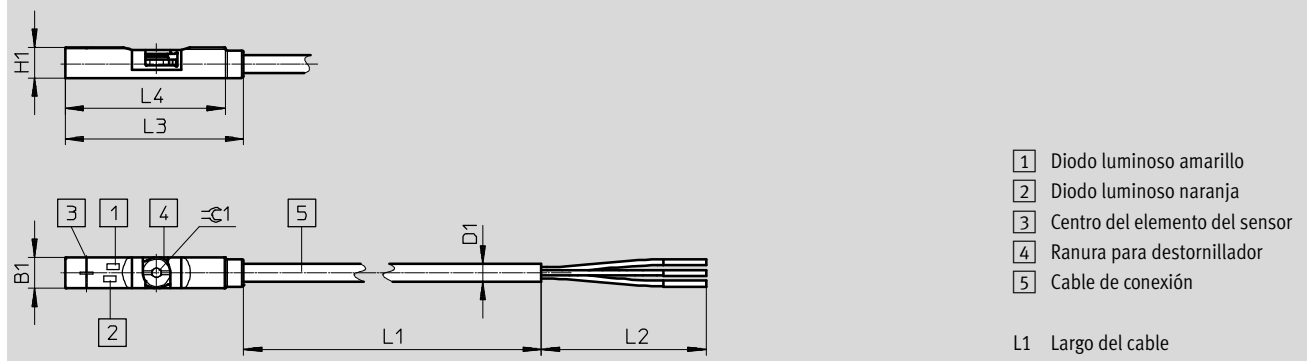
ATEX	
ATEX, categoría gas	II 3G
Tipo de protección contra explosión gas	Ex nA IIC T4 X Gc
ATEX, categoría polvo	II 3D
Tipo de protección contra explosión polvo	Ex tc IIIC T120°C X Dc
Temperatura ambiente con peligro de explosión [°C]	–40°C ≤ Ta ≤ +85°C
Símbolo CE (consultar declaración de conformidad)	Según directiva de máquinas UE CEM
	Según la directiva de protección contra explosiones de la UE (ATEX)

Sensores de proximidad CRSMT-8M, para ranura en T

Hoja de datos: sensor magnetorresistivo

Ocupación de los contactos del conector tipo clavija según EN 60947-5-2				M12x1, 3 contactos			
Normalmente abierto				Normalmente abierto			
	Pin	Color del hilo	Ocupación		Pin	Color del hilo	Ocupación
	1	Marrón	+		1	Marrón	+
	3	Azul	-		3	Azul	-
	4	Negro	Salida (Output)		4	Negro	Salida (Output)

Dimensiones extremo abierto Datos CAD disponibles en → www.festo.com



Tipo	B1	D1	H1	L2	L3	L4	⌀ 1
CRSMT-8M-PS-24V-K-5,0-OE	5	2,9	5	50	29,3	26,3	1,5
CRSMT-8M-PS-24V-K-10,0-OE							

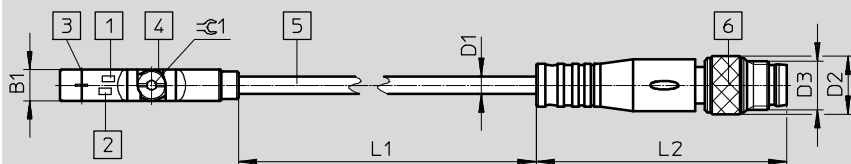
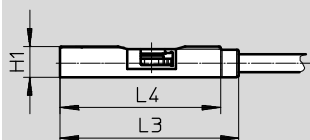
Sensores de proximidad CRSMT-8M, para ranura en T

Hoja de datos: sensor magnetorresistivo

FESTO

Dimensiones con conector

Datos CAD disponibles en www.festo.com



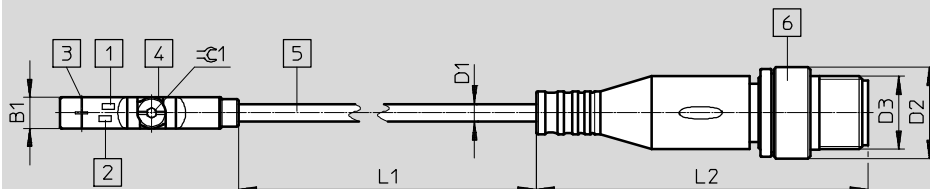
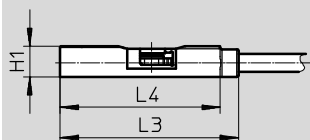
- 1 Diodo luminoso amarillo
- 2 Diodo luminoso naranja
- 3 Centro del elemento del sensor
- 4 Ranura para destornillador
- 5 Cable de conexión
- 6 Conector BG M8D

L1 Largo del cable

Tipo	B1	D1 - Ø	D2	D3	H1	L2	L3	L4	±C 1
CRSMT-8M-PS-24V-K-0,3-M8D	5	2,9	9,5	M8x1	5	41,1	29,3	26,3	1,5

Dimensiones con conector

Datos CAD disponibles en www.festo.com



- 1 Diodo luminoso amarillo
- 2 Diodo luminoso naranja
- 3 Centro del elemento del sensor
- 4 Ranura para destornillador
- 5 Cable de conexión
- 6 Conector BG M12 3 pol

L1 Largo del cable

Tipo	B1	D1 - Ø	D2 - Ø	D3	H1	L2	L3	L4	±C 1
CRSMT-8M-PS-24V-K-0,3-M12	5	2,9	15	M12x1	5	54,5	29,3	26,3	1,5

Referencias

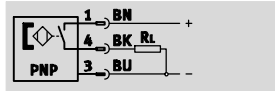
	Salida de conmutación	Conexión eléctrica		Longitud del cable [m]	Peso [g]	Nº art.	Tipo
		Cable	Cable con conector tipo clavija, rosca giratoria				
Normalmente abierto, resistente a la corrosión							
	PNP	Trifilar	-	5	47,6	574380	CRSMT-8M-PS-24V-K-5,0-OE
	PNP	Trifilar	-	10	93,4	574381	CRSMT-8M-PS-24V-K-10,0-OE
	PNP	3 contactos	M12x1	0,3	9,1	574382	CRSMT-8M-PS-24V-K-0,3-M12
	PNP	3 contactos	M8x1;	0,3	16,1	574383	CRSMT-8M-PS-24V-K-0,3-M8D

Sensores de proximidad CRSMT-8/SMT-8-SL, para ranura en T

Hoja de datos: sensor magnetorresistivo

Función

P. ej. PNP, contacto n.a., con conector



- Principio de medición magnetorresistivo
- Encajable a lo largo de la ranura
- Ejecuciones anticorrosivas

SMT-8-SL

- Robustos mediante guías largas
- Conector directamente en el sensor



CRSMT



SMT-8-SL

Especificaciones técnicas generales		
Tipo	CRSMT	SMT-8-SL
Salida de conmutación	PNP	PNP
Forma constructiva	Para ranura en T	Para ranura en T
Corresponde a la norma	EN 60947-5-2	–
Norma en la que se basa	–	EN 60947-5-2
Certificación	Marca registrada RCM	Marca registrada RCM
	–	c UL us - Listed (OL)
Marcado CE (consultar declaración de conformidad)	Según la directiva europea CEM	Según la directiva europea CEM
Nota sobre el material	Sin cobre ni PTFE	Sin cobre ni PTFE
	–	Conformidad con RoHS

Señal de entrada / elemento de medición		
	CRSMT	SMT-8-SL
Principio de medición	Magnetorresistivo	Magnetorresistivo
Temperatura ambiente [°C]	–20 ... +60	–20 ... +70

Salida de conmutación		
Tipo	CRSMT	SMT-8-SL
Salida de conmutación	PNP	PNP
Salida de conmutación	PNP	PNP
Función del elemento de conmutación	Contacto normalmente abierto	Contacto normalmente abierto
Reproducibilidad del valor de conmutación [mm]	±0,1	–
Tiempo de conexión [ms]	≤ 0,2	≤ 1
Tiempo de desconexión [ms]	≤ 0,5	3 ... 5
Frecuencia máxima de conmutación [Hz]	1 000	140
Corriente máxima de salida [mA]	100	100
Potencia máx. de conmutación CC [W]	3	3
Caída de tensión [V]	≤ 1,8	≤ 2
Corriente residual [µmA]	≤ 100	≤ 1,5

Salida, más datos		
Tipo	CRSMT	SMT-8-SL
Salida de conmutación	PNP	PNP
Anticortocircuitaje	Sí	Sí
Resistencia a sobrecarga	–	Sí

Sensores de proximidad CRSMT-8/SMT-8-SL, para ranura en T

FESTO

Hoja de datos: sensor magnetorresistivo

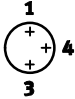
Electrónica		
Tipo	CRSMT	SMT-8-SL
Salida de conmutación	PNP	PNP
Tensión de funcionamiento para el cálculo [V DC]	–	24
Tensión de funcionamiento [V DC]	10 ... 30	10 ... 30
Protección contra inversión de polaridad	En todas las conexiones eléctricas	

Electromecánica		
Tipo	CRSMT	SMT-8-SL
Salida de conmutación	PNP	PNP
Conexión eléctrica	Cable trifilar	Conector tipo clavija M8x1, 3 contactos
Sentido de la salida de la conexión	–	Longitudinal
Longitud del cable [m]	2,5 5	–
Información sobre el material: Cubierta aislante del cable	TPE-O	–

Parte mecánica		
Tipo	CRSMT	SMT-8-SL
Salida de conmutación	PNP	PNP
Conexión eléctrica	Cable trifilar	Conector tipo clavija M8x1, 3 contactos
Tipo de fijación	Fijación en la ranura en T –	Atornillamiento Encajable a lo largo de la ranura
Información sobre el material de la carcasa	Acero de aleación fina, inoxidable PP	PA –

Indicación / manejo	
Indicación de estado de conmutación	LED amarillo

Condiciones de funcionamiento y del entorno		
Tipo	CRSMT	SMT-8-SL
Temperatura ambiente con cableado móvil [°C]	–5 ... +60	–
Tipo de protección	IP65 IP68 IP69K	IP65 IP68 –
Tensión de aislamiento [V]	500	–
Grado de ensuciamiento	3	–
Clase de resistencia a la corrosión CRC	4	3

Distribución de conectores según EN 60947-5-2			
PS/NS			
Conector de 3 polos			
M8x1	Pin	Color del hilo	Ocupación
	1	Marrón	+
	3	Azul	–
	4	Negro	Salida (Output)

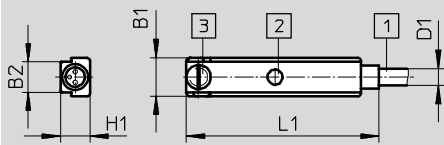
Sensores de proximidad CRSMT-8/SMT-8-SL, para ranura en T

Hoja de datos: sensor magnetorresistivo

Dimensiones

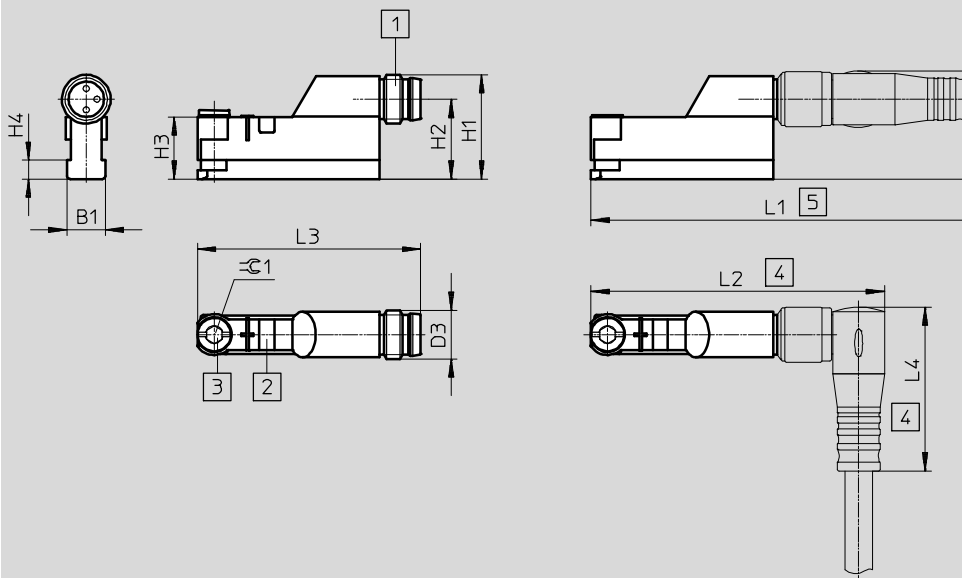
Datos CAD disponibles en www.festo.com

CRSMT



- 1 Cable de conexión
- 2 Diodo luminoso amarillo
- 3 Pieza de fijación

SMT-8-SL




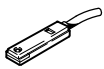
- 1 Conector tipo clavija para cable de conexión NEBU-M8
- 2 Diodo luminoso amarillo
- 3 Pieza de fijación
- 4 Espacio para tender el cable NEBU-M8W3
- 5 Espacio para tender el cable de conexión NEBU-M8G3

Tipo	B1	B2	D1	D3	H1	H2	H3	H4	H5	L1	L2	L3	L4
CRSMT	6,3	5	2,9	-	4,9	-	-	-	-	32,4	-	-	-
SMT-8-SL	6,7	-	-	M8x1	17,1	13,1	10,2	3,1	17,6	66	48,4	36,6	25

Sensores de proximidad CRSMT-8/SMT-8-SL, para ranura en T

FESTO

Hoja de datos: sensor magnetorresistivo

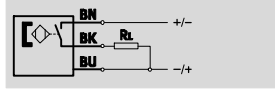
Referencias							
	Salida de conmutación	Conexión eléctrica			Longitud del cable [m]	Nº art.	Tipo
		Cable	Cable con conector tipo clavija M8x1	Conector tipo clavija M8x1			
Normalmente abierto, tipo básico							
	PNP	–	–	3 contactos	–	562019	SMT-8-SL-PS-LED-24-B
Normalmente abierto, resistente a la corrosión							
	PNP	Trifilar	–	–	2,5	525563	CRSMT-8-PS-K-LED-24
					5,0	525564	CRSMT-8-PS-K5-LED-24

Sensores de proximidad SME-8, para ranura en T

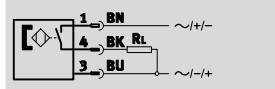
Hoja de datos: Reed magnético

Función

P. ej., contacto n.a., con cable, trifilar



P. ej. contacto n.a., con conector, trifilar



- Principio de medición magnético Reed
- Encajable a lo largo de la ranura

SME-8-SL

- Robustos mediante guías largas
- Conector directamente en el sensor



Especificaciones técnicas generales					
Tipo	SME-8-K	SME-8-S	SME-8-ZS	SME-8-O	SME-8-SL
Diseño	Para ranura en T				
Corresponde a la norma	EN 60947-5-2				
Certificación	Marca registrada RCM				
Marcado CE (consultar declaración de conformidad)	Según la directiva europea CEM ¹⁾				
Nota sobre el material	Sin cobre ni PTFE				
	Conformidad con RoHS	-	Conformidad con RoHS		

1) Para obtener información sobre las condiciones de utilización, véase la declaración CE de conformidad del fabricante: www.festo.com/sp → Certificates. En caso de aplicarse limitaciones a la utilización de los equipos en zonas urbanas, comerciales e industriales, así como en pequeñas empresas, puede ser necesario adoptar medidas complementarias para reducir la emisión de interferencias.

Señal de entrada / elemento de medición							
Tipo	SME-8-K	SME-8-K5	SME-8-K-7,5	SME-8-S	SME-8-ZS	SME-8-O	SME-8-SL
Principio de medición	Magnéticos Reed						
Temperatura ambiente [°C]	-40 ... +60	-40 ... +70	-40 ... +70	-40 ... +70	-40 ... +60	-40 ... +60	-40 ... +60

Salida de conmutación					
Tipo	SME-8-K	SME-8-S	SME-8-ZS	SME-8-O	SME-8-SL
Salida de conmutación	Con contacto bipolar				
Función del elemento de conmutación	Contacto normalmente abierto	Contacto normalmente abierto	Contacto normalmente abierto	Contacto normalmente cerrado	Contacto normalmente abierto
Reproducibilidad del valor de conmutación [mm]	±0,1	±0,1	±0,1	±0,1	±0,1
Tiempo de conexión [ms]	≤ 0,5	≤ 0,5	≤ 0,5	≤ 2	≤ 0,6
Tiempo de desconexión [ms]	≤ 0,03	≤ 0,03	≤ 0,03	≤ 0,2	≤ 0,05
Frecuencia máxima de conmutación [Hz]	800	-	800	-	500
Corriente máxima de salida [mA]	500	500	80	50	500
Potencia máx. de conmutación CA [VA]	10	10	-	1,5	10
Potencia máx. de conmutación CC [W]	10	10	2,16	1,5	10
Caída de tensión [V]	0	-	≤ 3,5	≤ 2,5	0

Salida, más datos	
Anticortocircuitaje	No
Resistencia a sobrecarga	No existente

Electrónica					
Tipo	SME-8-K	SME-8-S	SME-8-ZS	SME-8-O	SME-8-SL
Tensión de funcionamiento [V AC]	12 ... 30	12 ... 30	-	12 ... 30	10 ... 30
Tensión de funcionamiento [V DC]	12 ... 30	12 ... 30	12 ... 27	12 ... 30	10 ... 30
Protección contra inversión de polaridad	No				

Sensores de proximidad SME-8, para ranura en T

Hoja de datos: Reed magnético

Electromecánica							
Tipo	SME-8-K	SME-8-K5	SME-8-K-7,5	SME-8-S	SME-8-ZS	SME-8-O	SME-8-SL
Conexión eléctrica	Cable trifilar			Cable con conector tipo zócalo M8x1, 3 contactos	Cable bifilar	Cable trifilar	Conector tipo clavija M8x1, 3 contactos
Sentido de la salida de la conexión	Longitudinal						
Longitud del cable [m]	2,5	5	7,5	0,3	2,5	7,5	–
Información sobre el material: Cubierta aislante del cable	TPE-U (PUR)						–

Parte mecánica							
Tipo	SME-8-K	SME-8-K5	SME-8-K-7,5	SME-8-S	SME-8-ZS	SME-8-O	SME-8-SL
Tipo de fijación	Fijación en la ranura en T Encajable a lo largo de la ranura						
Información sobre el material de la carcasa	Resina epoxi						
	PC						
	Polietileno tereftalato						
	Acero de aleación fina, inoxidable						

Indicación / manejo	
Indicación de estado de conmutación	LED amarillo

Condiciones de funcionamiento y del entorno							
Tipo	SME-8-K	SME-8-K5	SME-8-K-7,5	SME-8-S	SME-8-ZS	SME-8-O	SME-8-SL
Temperatura ambiente con cableado móvil [°C]	–5 ... +60	–5 ... +70	–5 ... +70	–5 ... +70	–5 ... +60	–5 ... +60	–
Tipo de protección	IP65			–	IP65	–	IP65
	IP67			IP67	IP67	IP67	IP67
Tensión de aislamiento [V]	50						
Resistencia a sobretensión [kV]	3	3	3	3	3	3	3
Grado de ensuciamiento	3						

Distribución de conectores según EN 60947-5-2			
S			
Conector de 3 polos			
M8x1	Pin	Color del hilo	Ocupación
	1	Marrón	+
	3	Azul	–
	4	Negro	Salida (Output)

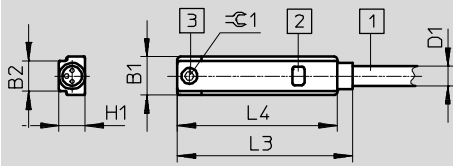
Sensores de proximidad SME-8, para ranura en T

Hoja de datos: Reed magnético

Dimensiones

Datos CAD disponibles en www.festo.com

Contacto abierto en reposo, cable



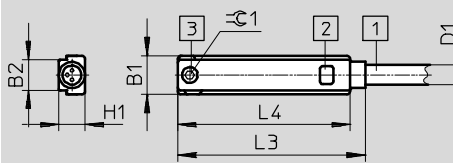
- 1 Cable de conexión, cable trifilar, 3 x 0,14 mm²
- 2 Diodo luminoso amarillo
- 3 Máx. Par de apriete 0,2 Nm

Tipo	B1	B2	D1 · σ ·	H1	L3	L4	≈ 1
SME-8-K- ...	6,4	5	2,9	4,3	28,8	26,3	1,3

Dimensiones

Datos CAD disponibles en www.festo.com

Contacto cerrado en reposo, cable



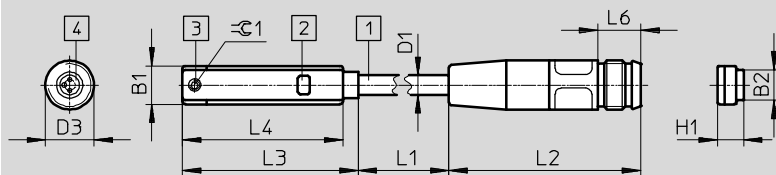
- 1 Cable de conexión, cable trifilar, 3 x 0,14 mm²
- 2 Diodo luminoso amarillo
- 3 Máx. Par de apriete 0,2 Nm

Tipo	B1	B2	D1 · σ ·	H1	L3	L4	≈ 1
SME-8-O-K-LED-24	6,4	5	2,9	4,4	30,8	28,3	1,3

Dimensiones

Datos CAD disponibles en www.festo.com

Conector tipo clavija M8x1



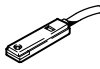

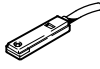
- 1 Cable de conexión
- 2 Diodo luminoso amarillo
- 3 Pieza de fijación
- 4 Conector tipo clavija para cable de conexión NEBU-M8

L1 Largo del cable

Tipo	B1	B2	D1 · σ ·	D3	H1	L2 +5	L3	L4	L6 Mín.	≈ 1
SME-8-S-LED-24	6,3	5	2,9	M8	4,7	31	28,8	26,3	6	1,3

Sensores de proximidad SME-8, para ranura en T

Hoja de datos: Reed magnético

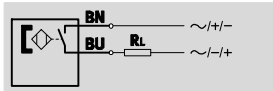
Referencias							
	Salida de conmutación	Conexión eléctrica			Longitud del cable [m]	Nº art.	Tipo
		Cable	Cable con conector tipo clavija M8x1	Conector tipo clavija M8x1			
Normalmente abierto, tipo básico							
	Con contacto bipolar	Trifilar	-	-	2,5	150855	SME-8-K-LED-24
			-	-	5,0	175404	SME-8-K5-LED-24
			-	-	7,5	530491	SME-8-K-7,5-LED-24
		-	3 contactos	-	0,3	150857	SME-8-S-LED-24
		Bifilar	-	-	2,5	171169	SME-8-ZS-KL-LED-24
	Con contacto bipolar	-	-	3 contactos	-	526622	SME-8-SL-LED-24
Normalmente cerrado							
	Con contacto bipolar	Trifilar	-	-	7,5	160251	SME-8-O-K-LED-24

Sensores de proximidad SME-8, para ranura en T

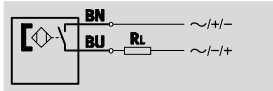
Hoja de datos: Reed magnético

Función

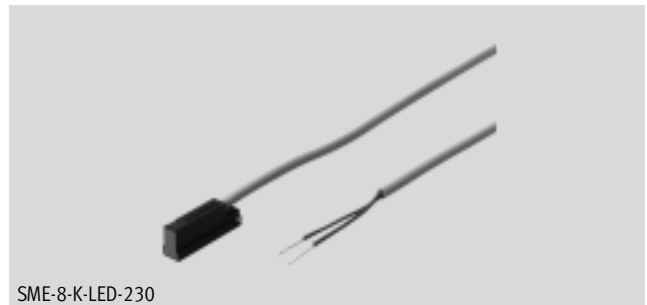
P. ej. contacto n.a., con cable, bifilar,
0 ... 30 V AC/DC



P. ej. contacto n.a., con cable, bifilar,
3 ... 230 V AC/DC



- Principio de medición magnético Reed
- Encajable a lo largo de la ranura
- Ejecución termorresistente
- Variante con margen de tensión de funcionamiento hasta 230 V DC/AC



SME-8-K-LED-230

Especificaciones técnicas generales		
	SME-8-...-S6	SME-8-...-230
Forma constructiva	Para ranura en T	
Corresponde a la norma	EN 60947-5-2	
Certificación	–	Marca registrada RCM
Marcado CE	–	Según la directiva europea CEM ¹⁾
(consultar declaración de conformidad)	–	Según la directiva europea de baja tensión
Nota sobre el material	Sin cobre ni PTFE	
	Conformidad con RoHS	

1) Para obtener información sobre las condiciones de utilización, véase la declaración CE de conformidad del fabricante: www.festo.com/sp → Certificates. En caso de aplicarse limitaciones a la utilización de los equipos en zonas urbanas, comerciales e industriales, así como en pequeñas empresas, puede ser necesario adoptar medidas complementarias para reducir la emisión de interferencias.

Señal de entrada / elemento de medición		
	SME-8-...-S6	SME-8-...-230
Principio de medición	Magnéticos Reed	
Temperatura ambiente [°C]	–40 ... +120	–30 ... +60

Salida de conmutación		
	SME-8-...-S6	SME-8-...-230
Salida de conmutación	Con contacto bipolar	Con contacto bipolar
Función del elemento de conmutación	Contacto normalmente abierto	
Reproducibilidad del valor de conmutación [mm]	±0,1	±0,1
Tiempo de conexión [ms]	≤ 0,5	2
Tiempo de desconexión [ms]	≤ 0,03	0,03
Frecuencia máxima de conmutación [Hz]	800	500
Corriente máxima de salida [mA]	500	120
Potencia máx. de conmutación CA [VA]	10	
Potencia máx. de conmutación CC [W]	10	
Caída de tensión [V]	≤ 0	≤ 3,9
Corriente residual [mA]	–	0

Sensores de proximidad SME-8, para ranura en T

FESTO

Hoja de datos: Reed magnético

Salida, más datos		
	SME-8-...-S6	SME-8-...-230
Anticortocircuitaje	No	
Resistencia a sobrecarga	No existente	

Electrónica		
	SME-8-...-S6	SME-8-...-230
Tensión de funcionamiento [V AC]	0 ... 30	3 ... 230
Tensión de funcionamiento [V DC]	0 ... 30	3 ... 230
Protección contra inversión de polaridad	No	

Electromecánica		
	SME-8-...-S6	SME-8-...-230
Conexión eléctrica	Cable bifilar	
Sentido de la salida de la conexión	Longitudinal	
Longitud del cable [m]	2,5	2,5
	-	-
Información sobre el material: Cubierta aislante del cable	TPE-S	TPE-U (PUR)

Parte mecánica		
	SME-8-...-S6	SME-8-...-230
Tipo de fijación	Fijación en la ranura en T Encajable a lo largo de la ranura	
Información sobre el material de la carcasa	Resina epoxi PC Polietileno tereftalato Acero de aleación fina, inoxidable	Resina epoxi PS Polietileno tereftalato Acero de aleación fina, inoxidable

Indicación / manejo		
	SME-8-...-S6	SME-8-...-230
Indicación de estado de conmutación	-	LED amarillo

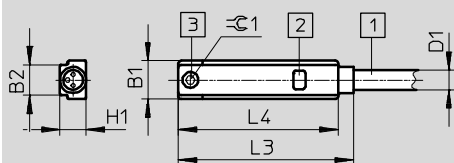
Condiciones de funcionamiento y del entorno		
	SME-8-...-S6	SME-8-...-230
Temperatura ambiente con cableado móvil [°C]	-5 ... +120	-5 ... +60
Temperatura ambiente	-40 ... +120	-
Clase de protección	- IP67	- IP67
Tensión de aislamiento [V]	50	-
Resistencia a sobretensión [kV]	0,8	4
Grado de ensuciamiento	3	3

Sensores de proximidad SME-8, para ranura en T

Hoja de datos: Reed magnético

Dimensiones

Datos CAD disponibles en www.festo.com

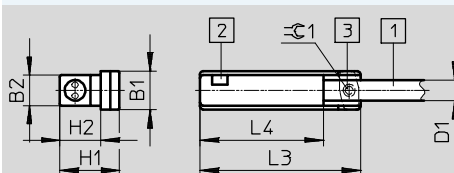


- 1 Cable de conexión, cable trifilar, 3 x 0,14 mm²
- 2 Diodo luminoso amarillo
- 3 Máx. Par de apriete 0,2 Nm

Tipo	B1	B2	D1 ∅	H1	L3	L4	≈ 1
SME-8- ... -S6	6,4	5	2,9	4,3	28,8	26,3	1,3

Dimensiones

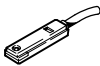
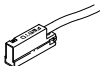
Datos CAD disponibles en www.festo.com



- 1 Cable de conexión
- 2 Diodo luminoso amarillo
- 3 Máx. Par de apriete 0,2 Nm

Tipo	B1	B2	D1 ∅	H1	H2	L3	L4	≈ 1
SME-8-K-LED-230	6,4	5	3,4	9,8	6,7	26,2	20,2	1,3

Referencias

	Salida de conmutación	Conexión eléctrica	Sentido de la salida de la conexión	Longitud del cable [m]	Nº art.	Tipo
		Cable				
Normalmente abierto, termorresistente						
	Con contacto bipolar	Bifilar	Longitudinal	2,5	161756	SME-8-K-24-S6
Normalmente abierto, margen de tensión de funcionamiento hasta 230 V AC/DC						
	Con contacto bipolar	Bifilar	Longitudinal	2,5	152820	SME-8-K-LED-230

Sensores de proximidad SMT-8G, para ranura en T

Código del producto

SMT-8G	
SMT – 8G – PS – 24V – E – 2,5Q – OE	
Función	
SMT	Sensor de proximidad, magnetorresistivo
Tipo de construcción	
8G	Para ranura en T, encajable a lo largo de la ranura en T
Salida de conmutación, función de maniobra	
PS	PNP, normalmente abierto, trifilar
Tensión de funcionamiento para el cálculo	
24V	24 V DC
Características del cable	
E	Cadena de arrastre + robot
Longitud del cable [m], salida en el lado de la conexión	
2,5Q	Cable de 2,5 m, lateral ¹⁾
0,3Q	Cable de 0,3 m con conector tipo clavija, lateral ²⁾
Conexión eléctrica	
OE	Extremo abierto
M8D	Cable con conector tipo clavija M8x1, rosca giratoria

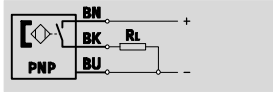
1) Sólo con conexión eléctrica OE

1) No con conexión eléctrica OE

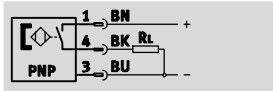
Sensores de proximidad SMT-8G, para ranura en T

Hoja de datos: sensor magnetorresistivo

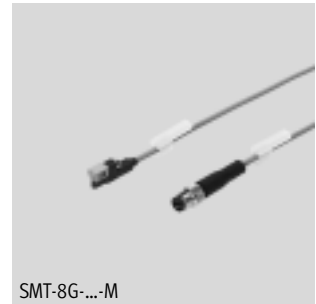
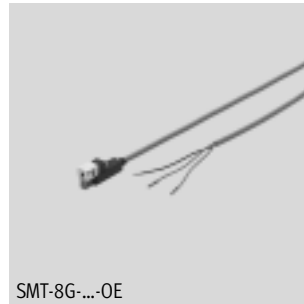
Función
PNP, contacto normalmente abierto,
con cable trifilar



PNP, contacto n. a., con conector tipo
clavija



- Principio de medición magnetorresistivo
- Encajable a lo largo de la ranura
- La forma constructiva es óptima para la detección de la posición de la pinza



Especificaciones técnicas generales	
Diseño	Para ranura en T
Norma en la que se basa	EN 60947-5-2
Certificación	c UL us - Listed (OL)
Marcado CE (consultar declaración de conform.)	Según la directiva europea CEM
Nota sobre el material	Sin cobre ni PTFE Conformidad con RoHS

Señal de entrada / elemento de medición	
Principio de medición	Magnetorresistivos
Temperatura ambiente [°C]	-20 ... +70

Salida de conmutación	
Salida de conmutación	PNP
Función del elemento de conmutación	Contacto normalmente abierto
Corriente máxima de salida [mA]	80
Potencia máx. de conmutación CC [W]	2,4

Salida, más datos	
Anticortocircuitaje	Sincronizado
Resistencia a sobrecarga	Sí

Electrónica	
Tensión de funcionamiento [V DC]	10 ... 30
Protección contra inversión de polaridad	En todas las conexiones eléctricas

Electromecánica		
Tipo	SMT-8G-...-OE	SMT-8G-...-M8D
Conexión eléctrica	Cable trifilar	Cable con conector tipo clavija M8x1 de tres contactos, con rosca giratoria
Sentido de la salida de la conexión	Transversal	
Condiciones para las pruebas con cables	Cadena de arrastre: 5 millones de ciclos, radio de flexión 28 mm	
	Resistencia a la torsión: > 300 000 ciclos, ±270°/0,1 m	
	Resistencia a la flexión alternante según la norma Festo: condiciones para las pruebas sobre demanda	
Longitud del cable [m]	2,5	0,3
Características del cable	Cadena de arrastre + robot	
Información sobre el material: cubierta aislante del cable	Poliuretano elastómero termoplástico	

Parte mecánica	
Tipo de fijación	Fijación en la ranura en T Encajable a lo largo de la ranura
Información sobre el material de la carcasa	Reforzado con PA

Sensores de proximidad SMT-8G, para ranura en T

Hoja de datos: sensor magnetorresistivo

FESTO

Indicación / manejo	
Indicación de estado de conmutación	LED amarillo

Condiciones de funcionamiento y del entorno	
Temperatura ambiente con cableado móvil	-5 ... +70
Clase de protección	IP65
	IP68

Distribución de conectores según EN 60947-5-2			
PS			
Conector de 3 polos			
M8x1	Pin	Color del hilo	Ocupación
	1	Marrón	+
	3	Azul	-
	4	Negro	Salida (Output)

Dimensiones Datos CAD disponibles en www.festo.com

1 Diodo luminoso 3 Portaetiqueta para placa de identificación 4 Cable de conexión L1 Largo del cable
2 SMT-8G 5 Conector tipo clavija M8x1

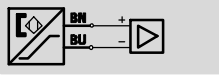
	B1	B2	B3	B4	D1 ∅	D2 ∅	D3	H1	H2	L1	L2 ±0,4	L3 ±0,3	L4	L5	L6 +5	L7	≈±1
SMT-8G-...-OE	5,4	5	6,3	5	2,9	-	-	10	5	2500 + 70	-	25	14,4	23	50	2,5	1,5
SMT-8G-...-M8D						9,6	M8x1			300 + 30	41,1				-		

Referencias						
	Salida de conmutación	Conexión eléctrica		Longitud del cable [m]	Nº art.	Tipo
		Cable	Cable con conector, rosca giratoria M8x1			
Contacto normalmente abierto						
	PNP	Trifilar	-	2,5	547859	SMT-8G-PS-24V-E-2,5Q-OE
		-	3 contactos	0,3	547860	SMT-8G-PS-24V-E-0,3Q-M8D

Sensores de proximidad SMT-8F-I según directiva ATEX de la UE

Hoja de datos

Función
Namur con cable



- De conformidad con la directiva EU-EMV, según directiva de protección contra explosiones de la UE (ATEX)
- Principio de medición por inducción magnética
- Montaje en la ranura desde la parte superior
- Sujetacables incluido en el suministro



Especificaciones técnicas	
Función del elemento de conmutación	NAMUR
Salida de conmutación	NAMUR
Diseño	Para ranura en T
Tipo de fijación	Fijación en la ranura en T
Reproducibilidad del valor de conmutación ¹⁾ [mm]	±0,1
Conexión eléctrica	Cable bifilar
Posición de montaje	Indiferente
Longitud del cable [m]	5
Tensión de funcionamiento para el cálculo [V DC]	8,2
Corriente máxima de salida en funcionamiento con Namur [mA]	4,5
Corriente residual [mA]	< 0,7
Tiempo de conexión [ms]	≤ 0,5
Tiempo de desconexión [ms]	≤ 0,5
Anticortocircuitaje	En todas las conexiones eléctricas
Protección contra inversión de polaridad	
Corresponde a la norma	EN 60947-5-6
Organismo que extiende el certificado	KEMA 04 ATEX 1114 X
Indicación de estado de conmutación	LED amarillo
Peso del producto [g]	70

1) Válido sólo en el caso de actuadores con antigiro

Condiciones de funcionamiento y del entorno		
Tendido de cables	Fijo	Versátil
Temperatura ambiente [°C]	-25 ... +70	-5 ... +70
Tipo de protección	IP65, IP67	
Certificación	C-Tick	

Importante
Si el sensor de proximidad SMT-8F-I se utiliza en zonas con peligro de explosión DIN EN 60 947-5-6 **obligatoriamente** tiene que estar conectado a un seccionador.

Importante
Manuales de instrucciones, declaraciones de conformidad
➔ www.festo.com

Sensores de proximidad SMT-8F-I según directiva ATEX de la UE

FESTO

Hoja de datos

ATEX	
ATEX, categoría gas	II 1G
Tipo de protección contra explosión, gas	Ex ia IIC T4 ... T6 Ga
ATEX, categoría polvo	II 1D
Tipo de protección contra explosión, polvo	Ex ia IIIC T95°C Da
Temperatura ambiente con peligro de explosión [°C]	-10°C ≤ Ta ≤ +70°C
Certificación de protección contra explosión fuera de la UE	GOST-R EPL Ga
Marcado CE	Según la directiva europea CEM
(consultar declaración de conformidad)	Según directiva de protección contra explosiones de la UE (ATEX)

Materiales	
Carcasa	PA
Cubierta aislante del cable	PVC
Nota sobre los materiales	No contiene cobre ni PTFE

Dimensiones Datos CAD disponibles en → www.festo.com

- 1 Diodo luminoso amarillo, para indicación del estado de conmutación
- 2 Punto de conmutación
- 3 Elemento de sujeción, par de apriete máx. 0,6 Nm
- 4 Cable

Tipo	B1	D1	H1	L1	L2	≈± 1
SMT-8F-I-8 ...	5	2,9 ∅	6	31,8	6,2	1,5

Referencias					
	Salida de conmutación	Conexión eléctrica	Longitud del cable [m]	Nº art.	Tipo
	NAMUR	Cable bifilar	5,0	536 956	SMT-8F-I-8,2V-K5,0-OE-Ex

Sensores de proximidad SME-8-FM, para ranura en T

Código del producto

SME-8-FM	
SME – 8 – FM – DS – 24V – K – 1,0 – OE	
Función	
SME	Sensor de proximidad, magnético Reed
Tipo de construcción	
8	Para ranura en T
Ejecución del sensor	
FM	Fijación atornillada, montaje en la ranura desde la parte superior
Salida de conmutación	
DS	Contacto normalmente abierto, trifilar
ZS	Contacto normalmente abierto, bifilar
Tensión nom. de funcionamiento	
24V	24 V AC/DC
Características del cable	
K	Estándar
Longitud del cable [m]	
1,0	1
Conexión eléctrica	
OE	Extremo abierto

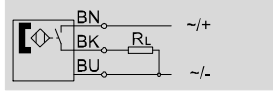
Sensores de proximidad SME-8-FM, para ranura en T

FESTO

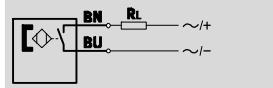
Hoja de datos: Reed magnético

Función

Contacto n.a., con cable trifilar



Contacto n.a., con cable bifilar



- Principio de medición magnético Reed
- Montaje en la ranura desde la parte superior



SME-8-FM-DS



SME-8-FM-ZS

Especificaciones técnicas generales	
Diseño	Para ranura en T
Norma en la que se basa	EN-60947-5-2
Certificación	Marca registrada RCM
Marcado CE (consultar declaración de conformidad)	Según la directiva europea CEM
Nota sobre el material	Sin cobre ni PTFE Conformidad con RoHS

Señal de entrada / elemento de medición	
Principio de medición	Magnéticos Reed
Temperatura ambiente [°C]	-10 ... +60

Salida de conmutación		
Tipo	SME-8-FM-DS	SME-8-FM-ZS
Salida de conmutación	Con contacto bipolar	
Función del elemento de conmutación	Contacto normalmente abierto	
Corriente máxima de salida [mA]	100	
Potencia máx. de conmutación CA [VA]	3	
Potencia máx. de conmutación CC [W]	3	

Salida, más datos	
Anticortocircuitaje	No
Resistencia a sobrecarga	No existente

Electrónica		
Tensión de funcionamiento [V AC]	10 ... 30	
Tensión de funcionamiento [V DC]	10 ... 30	

Electromecánica		
Tipo	SME-8-FM-DS	SME-8-FM-ZS
Conexión eléctrica	Cable trifilar	Cable bifilar
Sentido de la salida de la conexión	Longitudinal	
Condiciones para las pruebas con cables	Condiciones de las pruebas, sobre demanda	
Longitud del cable [m]	1	
Características del cable	Estándar	
Información sobre el material: cubierta aislante del cable	PVC	

Parte mecánica		
Tipo	SME-8-FM-DS	SME-8-FM-ZS
Tipo de fijación	Atornillamiento Montaje en la ranura desde la parte superior	
Información sobre el material de la carcasa	PA	

Sensores de proximidad SME-8-FM, para ranura en T

Hoja de datos: Reed magnético

Indicación / manejo	
Indicación de estado de conmutación	LED amarillo

Condiciones de funcionamiento y del entorno	
Temperatura ambiente con cableado móvil [°C]	-5 ... +60
Clase de protección	IP67

Dimensiones Datos CAD disponibles en → www.festo.com

1 Diode luminoso amarillo
 3 Pieza de fijación
 4 Cable

	B1	B2	D1	H1	L1	L2
SME-8-FM	5,1	5,8	2,9	6	27,4	1 000

Referencias						
	Salida de conmutación	Conexión eléctrica		Longitud del cable [m]	Nº art.	Tipo
		Cable				
	Con contacto bipolar	Trifilar		1	562515	SME-8-FM-DS-24V-K-1,0-OE
		Bifilar				

Sensores de proximidad SDBT-BSW-..., para ranura en T

Código del producto

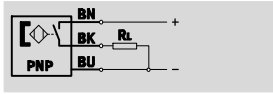
SDBT-BSW	
SDBT – BSW – 1 L – – W – – – –	
Función	
SDBT	Sensor, posición, binario, serie T
Ejecución del sensor	
B	Montaje en ranura, sujeción posterior
S	Sin contacto
W	Resistente a los campos magnéticos de los equipos de soldadura
Tensión de funcionamiento nominal	
1	24 V DC
Indicación	
L	LED
Salida de conmutación digital	
PU	Contacto normalmente abierto trifilar, PNP
NU	Contacto normalmente abierto trifilar, NPN
ZU	Contacto normalmente abierto, bifilar
Propiedades del recorrido	
W	Resistente a salpicaduras de soldadura
Longitud del cable	
0,3	0,3 m
5	5 m
Denominación del cable	
N	Sin portaetiquetas
Conector eléctrico	
LE	Extremo abierto
M12	Conector M12, codificación A

Sensores de proximidad SDBT-BSW-..., para ranura en T

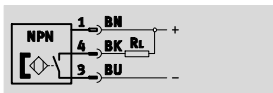
Hoja de datos: sensor magnetorresistivo

Función

Pej.:... -PU-...-LE



Pej.:... -NU-...-M12



- Resistente al aceite
- Resistente a los campos magnéticos de los equipos de soldadura, AC 50 ... 60 Hz, MFDC 1000 Hz
- Resistente a salpicaduras de soldadura
- Resistencia a rayos ultravioleta



⚠ - Importante

- Para registrar sin contacto la posición de los vástagos de los cilindros neumáticos Festo, especialmente los cilindros articulados DFAW para la industria automovilística, en equipos de soldadura de baja y media frecuencia (50/60 Hz, 1000 Hz), con campos magnéticos continuos y alternantes intensos.
- Si el SDBT-BSW se utiliza en accionamientos diferentes de la serie DFAW, podrían producirse conmutaciones múltiples.
- El SDBT-BSW-...-ZU-... (ejecución bifilar para 50/60 Hz AC) se puede utilizar con todos los accionamientos.
- El SDBT-BSW-...-PU/NU-... (ejecución trifilar para 50/60 Hz AC y 1000 Hz) se puede utilizar con los accionamientos que se indican a continuación (véase la tabla). No se puede garantizar la seguridad de funcionamiento con los actuadores que no se mencionan. En caso necesario, deberá comprobarse la aplicación práctica.

SDBT-BSW-...-PU/NU-... (ejecución trifilar para 50/60 Hz AC y 1000 Hz)														
Actuador	∅ [mm]	8	10	12	16	18	20	25	32	40	50	63	80	100
DFAW		-	-	-	-	-	-	-	-	-	■	■	■	-
DSBC		-	-	-	-	-	-	-	■	■	-	-	-	-
ADN		-	-	■	■	-	■	■	■	■	■	-	-	-
ADVU		-	-	■	■	-	■	■	■	■	■	-	-	-
DFM		-	-	■	■	-	■	■	■	■	■	■	-	-
DSBG		-	-	-	-	-	-	-	■	■	■	■	-	■
DSNU		■	■	■	■	-	■	■	■	■	■	-	-	-
DGC-K		-	-	-	-	■	-	■	-	-	-	-	-	-

Especificaciones técnicas	
Diseño	Para ranura en T
Norma en la que se basa	EN 60947-5-2
Certificación	Marca registrada RCM c UL us - Listed (OL)
Características especiales	Resistente al aceite Resistente a los campos magnéticos de los equipos de soldadura Resistente a salpicaduras de soldadura Resistencia a rayos ultravioleta
Comportamiento de conmutación durante la operación de soldadura	Congelación de la señal de salida
Marcado CE (consultar declaración de conformidad)	Según la directiva europea CEM
Nota sobre el material	No contiene cobre ni PTFE; de conformidad con RoHS

Señal de entrada / elemento de medición	
Principio de medición	Magnetorresistivos
Magnitud medida	Posición
Temperatura ambiente [°C]	-25 ... +85

Procesamiento de señales	
Velocidad máxima del proceso [m/s]	1

Sensores de proximidad SDBT-BSW-..., para ranura en T

FESTO

Hoja de datos: sensor magnetorresistivo

Salida	...-PU-...	...-NU-...	...-ZU-...
Función del elemento de maniobra	Contacto de trabajo		
Precisión de repetición salida de conmutación [mm]	±0,1		
Tiempo de conexión [ms]	≤15		
Tiempo de desconexión [ms]	≤25		
Frecuencia máxima de conmutación [Hz]	25		
Corriente máxima de salida [mA]	100	80	
Corriente de salida máxima en los kits de fijación [mA]	100	80	
Potencia de conmutación máx. DC [W]	2,8	1,9	
Potencia máx. de conmutación DC en los kits de fijación [W]	2,8	1,9	
Caída de tensión [V]	<1,5	<6	
Corriente mínima de carga [mA]	0	2,4	
Corriente residual [mA]	<0,005	<0,14	<0,7

Salida, más datos	
Anticortocircuitaje	Sí, pulsos
Resistencia a sobrecarga	Sí

Electrónica	
Salida de conmutación	PNP
Tensión de funcionamiento para el cálculo [V DC]	24
Tensión de funcionamiento [V DC]	10 ... 30
Protección contra inversión de polaridad	En todas las conexiones eléctricas

Electromecánica	...-PU/ NU-...-M12	...-PU/ NU-...-LE	...-ZU-...-LE
Conexión eléctrica	Cable con conector tipo zócalo, 3 contactos, M12x1 con rosca giratoria	Cable de 3 hilos	Cable de 2 hilos
Sentido de la salida de la conexión	Longitudinal		
Propiedades del recorrido	Resistente a salpicaduras de soldadura		
Condiciones de control línea	Condiciones de las pruebas, sobre demanda		

Sensores de proximidad SDBT-BSW-..., para ranura en T

Hoja de datos: sensor magnetorresistivo

Parte mecánica	...-PU/ NU-...-M12	...-PU/ NU-...-LE	...-ZU-...-LE
Tipo de fijación	Fijación atornillada, montaje en la ranura desde la parte superior		
Posición de montaje	Indiferente		
Par de apriete máx. [Nm]	0,6		
Par de apriete máx., conector tipo clavija [Nm]	0,5	-	-
Información sobre el material			
Cuerpo	Resina epoxi, acero inoxidable de aleación fina, con refuerzo de poliamida, negro		
Tuerca de unión	Latón niquelado	-	-
Cubierta aislante del cable	PVC, irradiado en gris		
Cubierta aislante	PVC		
Cuerpo del conector	TPE-U (PU)	-	-
Extremos de los hilos	-	Recubrimiento para hilo	Recubrimiento para hilo
Contactos crimp	Latón niquelado y dorado	-	-

Indicación / manejo	
Indicación de estado de conmutación	LED amarillo
Indicación de reserva de función	LED color naranja

Condiciones de funcionamiento y del entorno		
Temperatura ambiente con cableado móvil [°C]	-5 ... +80	
Tipo de protección	IP65 IP68	
Resistencia a la influencia de campos magnéticos [ZU]	Tipo constructivo resistente a los campos magnéticos permanentes < Bon	
[PU/NU]	Resistente a los campos magnéticos AC, (50 ... 60 Hz) < 160 mT	
	Resistente a los campos magnéticos MFDC (1000 Hz) < 200 mT	
	Resistente a los campos magnéticos AC (50 ... 60 Hz) < 200 mT	

Distribución de conectores según EN 60947-5-2			
M12x1, 3 contactos			
Contacto de trabajo			
	Pin	Color del hilo	Ocupación
	1	Marrón	+
	3	Azul	-
	4	Negro	Salida (Output)

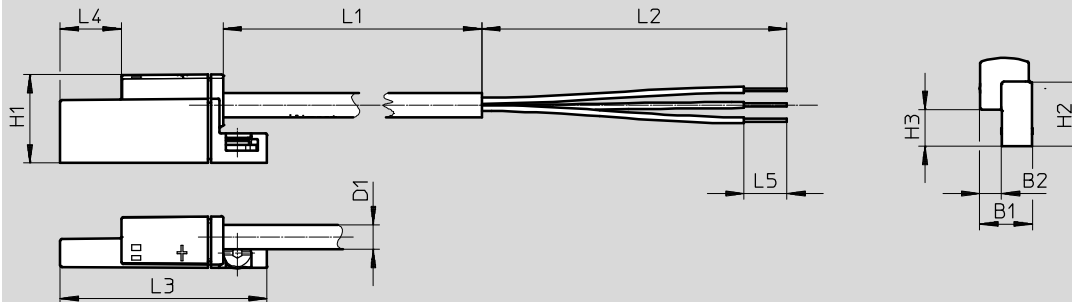
Sensores de proximidad SDBT-BSW-..., para ranura en T

Hoja de datos: sensor magnetorresistivo

Dimensiones extremo abierto

Datos CAD disponibles en www.festo.com

SDBT-BSW-1L-...-W-5-N-LE



SDBT-BSW-1L-ZU-W-5-N-LE

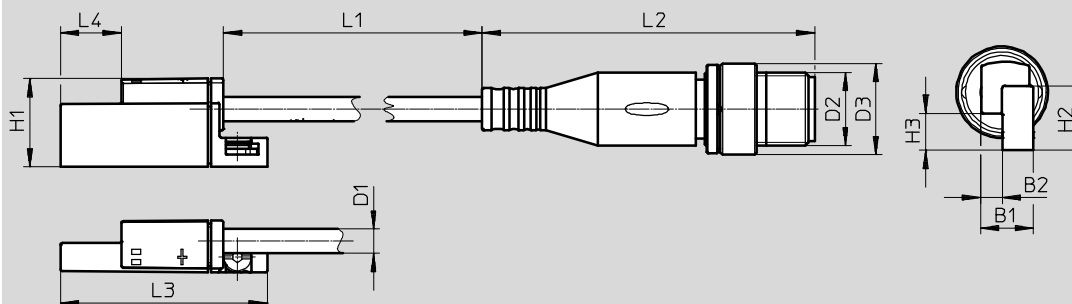


Tipo	B1	B2	D1 - σ -	H1	H2	H3	L1	L2	L3	L4	L5
SDBT-BSW-1L-PU-W-5-N-LE	8,5	3,5	4	14,5	10,5	6	5000	50	34	10	7
SDBT-BSW-1L-ZU-W-5-N-LE											
SDBT-BSW-1L-NU-W-5-N-LE											

Dimensiones con conector

Datos CAD disponibles en www.festo.com


SDBT-BSW-1L-...-W-0,3-N-M12





Tipo	B1	B2	D1 - σ -	D2	D3 - σ -	H1	H2	H3	L1	L2	L3	L4
SDBT-BSW-1L-PU-W-0,3-N-M12	8,5	3,5	4	M12	15	14,5	10,5	6	300	54,5	34	10
SDBT-BSW-1L-NU-W-0,3-N-M12												

Sensores de proximidad SDBT-BSW-..., para ranura en T

Hoja de datos: sensor magnetorresistivo

Referencias					
	Salida	Longitud del cable [m]	Peso [g]	Nº art.	Tipo
Contacto de trabajo					
	Trifilar, NPN	0,3	23,3	2427615	SDBT-BSW-1L-NU-W-0.3-N-M12
	Trifilar, PNP	5	119,4	2427616	SDBT-BSW-1L-PU-W-5-N-LE
	Trifilar, NPN	5	119,4	2427618	SDBT-BSW-1L-NU-W-5-N-LE
	Trifilar, PNP	0,3	23,3	2476855	SDBT-BSW-1L-PU-W-0.3-N-M12
	Bifilar, sin contacto	5	116,9	2427617	SDBT-BSW-1L-ZU-W-5-N-LE

Accesorios – Cables					
	Salida	Longitud del cable [m]	Peso [g]	Nº art.	Tipo
Resistente a salpicaduras de soldadura					
	Trifilar, conector recto tipo zócalo M12x1	3	–	30450	SIM-M12-RS-3GD-3
	Trifilar, conector acodado tipo zócalo M12x1	3	–	30451	SIM-M12-RS-3WD-3

Sensores de proximidad SMT0/SMTSO/SME0-8E, para ranura en T

Código del producto

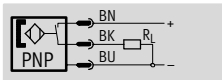
SMT0/SMTSO/SME0-8E	
<div style="display: flex; justify-content: space-around; align-items: center;"> <div style="border: 1px solid black; padding: 2px;">SMT0</div> – <div style="border: 1px solid black; padding: 2px;">8E</div> – <div style="border: 1px solid black; padding: 2px;">PS</div> – <div style="border: 1px solid black; padding: 2px;">M12</div> – <div style="border: 1px solid black; padding: 2px;">LED</div> – <div style="border: 1px solid black; padding: 2px;">24</div> – <div style="border: 1px solid black; padding: 2px; width: 40px; height: 15px;"></div> </div>	
Función	
SMT0	Sensor de proximidad, magnetorresistivo
SMTSO	Sensor de proximidad magnético inductivo, resistente a las corrientes de soldadura
SME0	Sensor de proximidad, magnético Reed
Tipo de construcción	
8E	Para ranura en T, fijación con accesorios
Salida de conmutación, función de maniobra	
PS	PNP, normalmente abierto, trifilar
NS	NPN, normalmente abierto, trifilar
Conexión eléctrica, longitud del cable	
K	Cable de 2,5 m o 7,5 m
S	Conector tipo clavija M8x1
M12	Conector tipo clavija M12x1
Indicación de estado de conmutación	
LED	LED amarillo
Tensión de funcionamiento para el cálculo	
24	24 V DC
230	230 V AC
Variante	
S6	Resistente al calor

Sensores de proximidad SMTO-8E/SMTSO-8E, para ranura en T

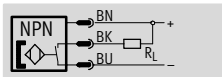
Hoja de datos: sensor magnetorresistivo

Función

PNP, contacto n. a., con conector tipo clavija



NPN, contacto n.a., con conector tipo clavija



- Principio de medición magnetorresistivo
- Ejecuciones resistentes a los campos magnéticos de equipos de soldadura



Especificaciones técnicas generales		
Tipo	SMTO-8E	SMTSO-8E, resistente a los campos magnéticos de equipos de soldadura
Diseño	Para ranura en T	
Certificación	Marca registrada RCM	
Marcado CE (consultar declaración de conformidad)	Según la directiva europea CEM ¹⁾	
Nota sobre el material	Sin cobre ni PTFE	
	Conformidad con RoHS	–

1) Para obtener información sobre las condiciones de utilización, véase la declaración CE de conformidad del fabricante: www.festo.com/sp → Certificates. En caso de aplicarse limitaciones a la utilización de los equipos en zonas urbanas, comerciales e industriales, así como en pequeñas empresas, puede ser necesario adoptar medidas complementarias para reducir la emisión de interferencias.

Señal de entrada / elemento de medición		
Tipo	SMTO-8E	SMTSO-8E, resistente a los campos magnéticos de equipos de soldadura
Principio de medición	Magnetorresistivo	Magnetoinductivo
Temperatura ambiente [°C]	–20 ... +60	–25 ... +70

Salida de conmutación				
Tipo	SMTO-8E		SMTSO-8E, resistente a los campos magnéticos de equipos de soldadura	
Salida de conmutación	PNP	NPN	PNP	NPN
Función del elemento de conmutación	Contacto normalmente abierto			
Reproducibilidad del valor de conmutación [mm]	±0,1			
Tiempo de conexión [ms]	0 ... 0,5		0 ... 38	
Tiempo de desconexión [ms]	10 ... 25		0 ... 20	
Corriente máxima de salida [mA]	100		200	
Potencia máx. de conmutación DC [W]	3		6	
Caída de tensión [V]	0 ... 1,8		0 ... 1,8	
Corriente residual [µmA]	0,01		0 ... 3	

Salida, más datos				
Tipo	SMTO-8E		SMTSO-8E, resistente a los campos magnéticos de equipos de soldadura	
Salida de conmutación	PNP	NPN	PNP	NPN
Anticortocircuito	Sincronizado		Sí	Sincronizado
Resistencia a sobrecarga	Sí			

Electrónica		
Margen de tensión de funcionamiento CC [V]	10 ... 30	
Protección contra inversión de polaridad	En todas las conexiones eléctricas	

Sensores de proximidad SMT0-8E/SMTSO-8E, para ranura en T

Hoja de datos: sensor magnetorresistivo

Electromecánica			
Tipo	SMT0-8E-...-S	SMT0-8E-...-M12	SMTSO-8E-...-M12, resistente a los campos magnéticos de equipos de soldadura
Conexión eléctrica	Conector M8x1, 3 contactos	Conector M12x1, 3 contactos	Conector M12x1, 3 contactos
Sentido de la salida de la conexión	Transversal		
Par de apriete admisible en el conector tipo clavija [Nm]	0,3	0,5	0,5

Parte mecánica			
Tipo	SMT0-8E-...-S	SMT0-8E-...-M12	SMTSO-8E-...-M12, resistente a los campos magnéticos de equipos de soldadura
Tipo de fijación	Fijación en la ranura en T Montaje en la ranura desde la parte superior Con accesorios		
Par de apriete [Nm]	1	0,5	0,5
Información sobre el material de la carcasa	TPE-U (PU)	TPE-U (PU)	TPE-U (PU)
	Latón niquelado	Acero de aleación fina, inoxidable	Acero de aleación fina, inoxidable
	–	Aleación forjada de aluminio	Aleación forjada de aluminio
	–	–	PA

Indicación / manejo	
Indicación de estado de conmutación	LED amarillo

Condiciones de funcionamiento y del entorno			
Tipo	SMT0-8E-...-S	SMT0-8E-...-M12	SMTSO-8E-...-M12, resistente a los campos magnéticos de equipos de soldadura
Tipo de protección	IP65 IP67		
Resistente a interferencias por campos magnéticos	–	–	Campo magnético alterno 45 ... 65 Hz

Distribución de conectores según EN 60947-5-2			
M8x1, 3 contactos			
Contacto normalmente abierto			
	Pin	Color del hilo	Ocupación
	1	Marrón	+
	3	Azul	–
	4	Negro	Salida (Output)
M12x1, 3 contactos			
Contacto normalmente abierto			
	Pin	Color del hilo	Ocupación
	1	Marrón	+
	3	Azul	–
	4	Negro	Salida (Output)

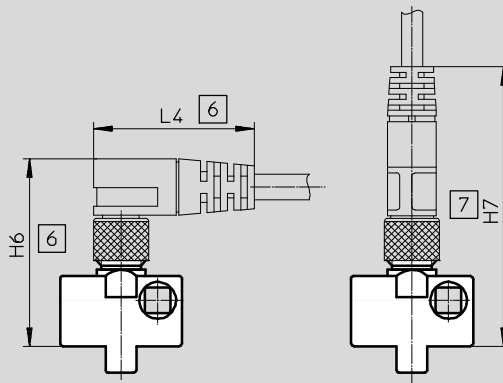
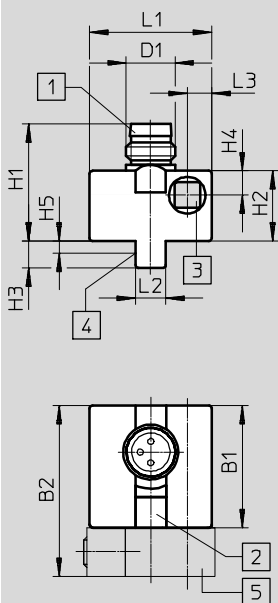
Sensores de proximidad SMT0-8E/SMTSO-8E, para ranura en T

Hoja de datos: sensor magnetorresistivo

Dimensiones

Datos CAD disponibles en www.festo.com

SMT0-8E-...-S-LED-24 – Conector M8x1



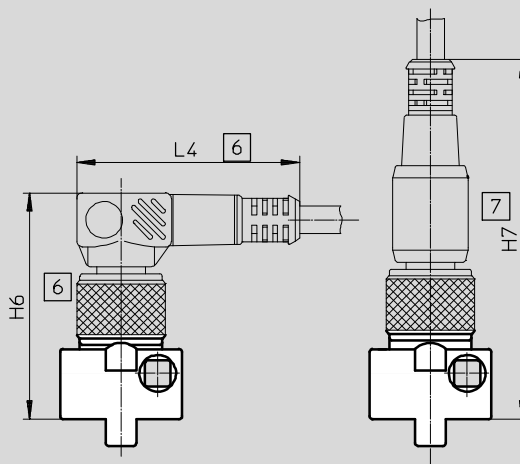
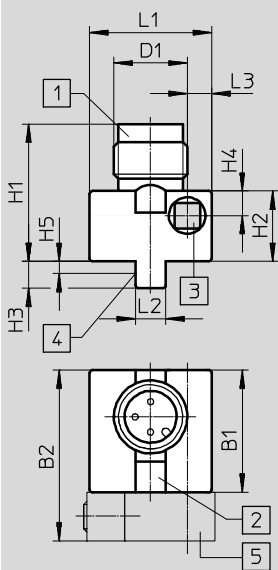
- 1 Apropriado para conector tipo zócalo tipo SIM-M8
- 2 Diodo luminoso amarillo
- 3 Tornillo cilíndrico M3x25 DIN 912 par de apriete máximo 1 Nm
- 4 Punto de conexión teórico
- 5 Kit de fijación SMB-8E (no incluido en el suministro)
- 6 Espacio para conector tipo zócalo acodado en 90°
- 7 Espacio para conector tipo zócalo recto

	B1 ±0,3	B2	D1	H1	H2 ±0,27	H3	H4	H5	H6	H7	L1 ±0,3	L2	L3	L4
SMT0-8E-...-S-LED-24	20	28	M8x1	19,2	11,5	4,4	4	2,2	~32	~46	20	5	4	~26

Dimensiones

Datos CAD disponibles en www.festo.com

SMT0-8E-...-M12-LED-24 – Conector M12x1



- 1 Apropriado para conector tipo zócalo tipo SIM-M12
- 2 Diodo luminoso amarillo
- 3 Tornillo cilíndrico M3x25 DIN 912 par de apriete máximo 1 Nm
- 4 Punto de conexión teórico
- 5 Kit de fijación SMB-8E (no incluido en el suministro)
- 6 Espacio para conector tipo zócalo acodado en 90°
- 7 Espacio para conector tipo zócalo recto

	B1 ±0,3	B2	D1	H1 ±0,34	H2 ±0,27	H3	H4	H5	H6	H7	L1 ±0,3	L2	L3	L4
SMT0-8E-...-M12-LED-24	20	28	M12x1	22,5	11,5	4,4	4	2,2	~36	~59	20	5	4	~36,5

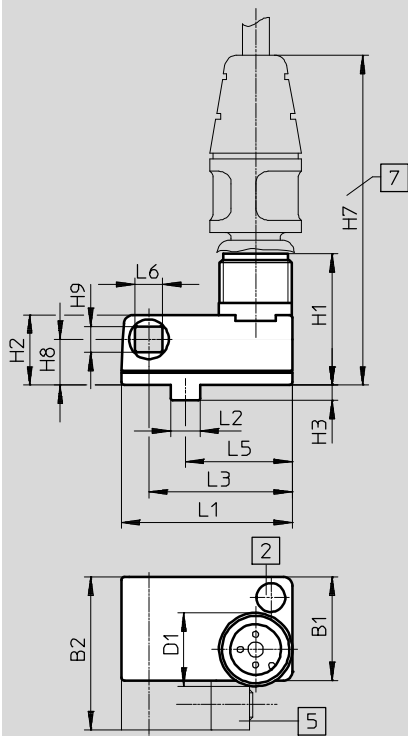
Sensores de proximidad SMT0-8E/SMTSO-8E, para ranura en T

Hoja de datos: sensor magnetorresistivo

Dimensiones

Datos CAD disponibles en www.festo.com

SMTSO-8E-...-M12-LED-24 – Conector M12x1



- 2 Diodo luminoso amarillo
- 5 Kit de fijación SMB-8E (no incluido en el suministro)
- 7 Espacio para tender el cable de conexión NEBU-M12G5

	B1	B2	D1	H1 +0,5	H2	H3 ±0,2	H7	H8	H9	L1	L2	L3	L5	L6
SMT0-8E-...-M12-LED-24	17	24,8	M12x1	21,5	11,5	2,5	~56	7,5	4,2	28	4,8	23,5	17,5	4,5

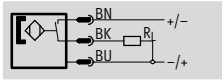
Referencias

	Salida de conmutación	Conexión eléctrica		Nº art.	Tipo
		Conector tipo clavija M8x1	Conector tipo clavija M12x1		
Normalmente abierto, tipo básico					
	PNP	3 contactos	–	171178	SMT0-8E-PS-S-LED-24
		–	3 contactos	171179	SMT0-8E-PS-M12-LED-24
	NPN	3 contactos	–	171166	SMT0-8E-NS-S-LED-24
		–	3 contactos	171176	SMT0-8E-NS-M12-LED-24
Normalmente abierto, resistente a los campos magnéticos de equipos de soldadura					
	PNP	–	3 contactos	191986	SMTSO-8E-PS-M12-LED-24
	NPN	–	3 contactos	175825	SMTSO-8E-NS-M12-LED-24

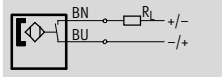
Sensores de proximidad SMEO-8E, para ranura en T

Hoja de datos: Reed magnético

Función
Contacto n.a., trifilar, con conector tipo clavija



Contacto n.a., bifilar, con cable



- Principio de medición magnético Reed
- Variante resistente al calor



Especificaciones técnicas generales			
	SMEO-8E-...-24	SMEO-8E-...-24-S6, resistente al calor	SMEO-8E-...-230
Diseño	Para ranura en T	Para ranura en T	Para ranura en T
Corresponde a la norma	EN 60947-5-2	-	EN 60947-5-2
Certificación	-	-	Marca registrada RCM
Marcado CE (consultar declaración de conformidad)	Según la directiva europea CEM ¹⁾	-	Según la directiva europea CEM ¹⁾
Nota sobre el material	Sin cobre ni PTFE	Sin cobre ni PTFE	Sin cobre ni PTFE
	Conformidad con RoHS	-	-

1) Para obtener información sobre las condiciones de utilización, véase la declaración CE de conformidad del fabricante: www.festo.com/sp → Certificates. En caso de aplicarse limitaciones a la utilización de los equipos en zonas urbanas, comerciales e industriales, así como en pequeñas empresas, puede ser necesario adoptar medidas complementarias para reducir la emisión de interferencias.

Señal de entrada / elemento de medición			
	SMEO-8E-...-24	SMEO-8E-...-24-S6, resistente al calor	SMEO-8E-...-230
Principio de medición	Magnéticos Reed	Magnéticos Reed	Magnéticos Reed
Temperatura ambiente [°C]	-40 ... +60	-40 ... +120	-20 ... +60

Salida de conmutación			
	SMEO-8E-...-24	SMEO-8E-...-24-S6, resistente al calor	SMEO-8E-...-230
Salida de conmutación	Con contacto bipolar	Con contacto	Con contacto bipolar
	-	-	LED sin función
Función del elemento de conmutación	Contacto normalmente abierto	Contacto normalmente abierto	Contacto normalmente abierto
Reproducibilidad del valor de conmutación [mm]	±0,1	±0,1	±0,1
Tiempo de conexión [ms]	0 ... 0,5	0 ... 0,5	0 ... 2
Tiempo de desconexión [ms]	0,03	0,03	0,03
Frecuencia máxima de conmutación [Hz]	800	500	500
Corriente máxima de salida [mA]	500	500	120
Potencia máx. de conmutación DC [W]	10	10	10
Potencia máx. de conmutación CA [VA]	10	10	10
Caída de tensión [V]	-	0,5	3,9

Salida, más datos	
Anticortocircuitaje	No
Resistencia a sobrecarga	No existente

Electrónica			
	SMEO-8E-...-24	SMEO-8E-...-24-S6, resistente al calor	SMEO-8E-...-230
Margen de tensión de funcionamiento CC [V]	12 ... 30	0 ... 30	3 ... 250
Tensión de funcionamiento máxima en CA [V]	12 ... 30	0 ... 30	3 ... 230
Protección contra inversión de polaridad	No	en todas las conexiones eléctricas	No

Sensores de proximidad SMEO-8E, para ranura en T

FESTO

Hoja de datos: Reed magnético

Electromecánica				
Tipo	SMEO-8E-S-LED-24	SMEO-8E-M12-LED-24	SMEO-8E-K-24-S6, resistente al calor	SMEO-8E-M12-LED-230
Conexión eléctrica	Conector M8x1, 3 contactos	Conector M12x1, 3 contactos	Cable bifilar	Conector M12x1, 3 contactos
Sentido de la salida de la conexión	Transversal	Transversal	Transversal	Longitudinal
Información sobre el material contactos crimp	Latón niquelado	Latón	-	-
Longitud del cable [m]	-	-	2,5	-
Información sobre el material cubierta aislante del cable	-	-	TPE-S	-

Parte mecánica				
Tipo	SMEO-8E-S-LED-24	SMEO-8E-M12-LED-24	SMEO-8E-K-24-S6, resistente al calor	SMEO-8E-M12-LED-230
Tipo de fijación	Con accesorios		Con accesorios	Con accesorios
Par de apriete [Nm]	0,5	0,5	0,5	0,5
Información sobre el material de la carcasa	TPE-U (PU)	TPE-U (PU)	TPE-U (PU)	TPE-U (PU)
	Acero de aleación fina, inoxidable	Acero de aleación fina, inoxidable	-	Acero de aleación fina, inoxidable
	Aleación forjada de aluminio	Aleación forjada de aluminio	-	Aleación forjada de aluminio
	Latón niquelado	-	-	-

Indicación / manejo			
	SMEO-8E-...-24	SMEO-8E-...-24-S6, resistente al calor	SMEO-8E-...-230
Indicación de estado de conmutación	LED amarillo	-	LED amarillo

Condiciones de funcionamiento y del entorno			
	SMEO-8E-...-24	SMEO-8E-...-24-S6, resistente al calor	SMEO-8E-...-230
Temperatura ambiente con cableado [°C] móvil	-	-40 ... +120	-
Tipo de protección	IP65	IP65	IP65
	IP67	IP67	IP67
Tensión de aislamiento [V]	-	50	-
Resistencia a sobretensión [kV]	0,8	-	4
Grado de ensuciamiento	3	3	3

Distribución de conectores según EN 60947-5-2			
M8x1, 3 contactos			
Contacto normalmente abierto			
	Pin	Color del hilo	Ocupación
	1	Marrón	+
	3	Azul	-
	4	Negro	Salida (Output)
M12x1, 3 contactos, 24 V			
Contacto normalmente abierto			
	Pin	Color del hilo	Ocupación
	1	Marrón	+
	3	Azul	-
	4	Negro	Salida (Output)

Distribución de conectores según EN 60947-5-2			
M12x1, 3 contactos, 230 V			
Contacto normalmente abierto			
	Pin	Color del hilo	Ocupación
	4	Negro	~ / +
	3	Azul	~ / -

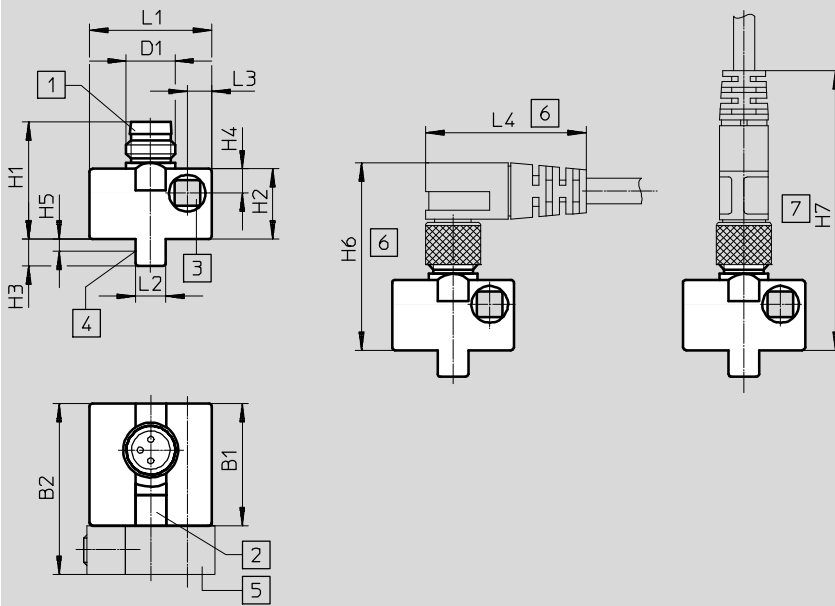
Sensores de proximidad SMEO-8E, para ranura en T

Hoja de datos: Reed magnético

Dimensiones

Datos CAD disponibles en www.festo.com

SMEO-8E-S-LED-24 – Conector M8x1



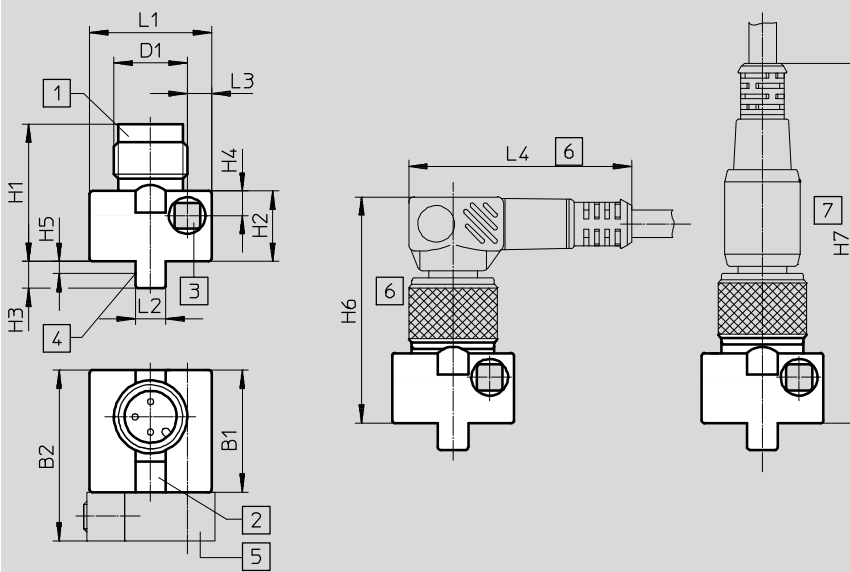
- 1 Apropriado para conector tipo zócalo tipo SIM-M8
- 2 Diodo luminoso amarillo
- 3 Tornillo cilíndrico M3x25 DIN 912 par de apriete máximo 1 Nm
- 4 Punto de conexión teórico
- 5 Kit de fijación SMB-8E (no incluido en el suministro)
- 6 Espacio para conector tipo zócalo acodado en 90°
- 7 Espacio para conector tipo zócalo recto

	B1 ±0,3	B2	D1	H1	H2 ±0,27	H3	H4	H5	H6	H7	L1 ±0,3	L2	L3	L4
SMEO-8E- ... -S-LED-24	20	28	M8x1	19,2	11,5	4,4	4	2,2	~32	~46	20	5	4	~26

Dimensiones

Datos CAD disponibles en www.festo.com

SMEO-8E-M12-LED-24 – conector M12x1



- 1 Apropriado para conector tipo zócalo tipo SIM-M12
- 2 Diodo luminoso amarillo
- 3 Tornillo cilíndrico M3x25 DIN 912 par de apriete máximo 1 Nm
- 4 Punto de conexión teórico
- 5 Kit de fijación SMB-8E (no incluido en el suministro)
- 6 Espacio para conector tipo zócalo acodado en 90°
- 7 Espacio para conector tipo zócalo recto

	B1 ±0,3	B2	D1	H1 ±0,34	H2 ±0,27	H3	H4	H5	H6	H7	L1 ±0,3	L2	L3	L4
SMEO-8E- ... -M12-LED-24	20	28	M12x1	22,5	11,5	4,4	4	2,2	~36	~59	20	5	4	~36,5

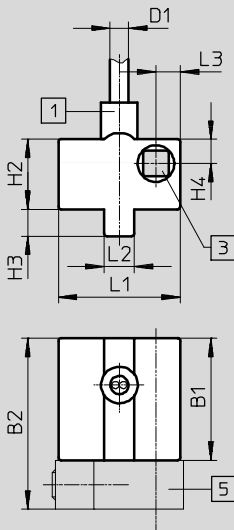
Sensores de proximidad SMEO-8E, para ranura en T

Hoja de datos: Reed magnético

Dimensiones

Datos CAD disponibles en www.festo.com

SMEO-8E-K24-S6 – Cable, resistente al calor hasta 120 °C



- 1 Cable 2,5 m largo, 2x0,14 mm²
- 3 Tornillo cilíndrico M3x25
DIN 912, par de apriete máx.
1 Nm
- 5 Kit de fijación SMB-8E (no
incluido en el suministro)

	B1 ±0,3	B2	D1	H2 ±0,27	H3	H4	L1 ±0,3	L2	L3
SMEO-8E-K24-S6	20	28	2,9	11,5	4,4	4	20	5	4

Referencias

	Salida de conmutación	Conexión eléctrica			Longitud del cable [m]	Peso del producto [g]	Nº art.	Tipo
		Cable	Conector tipo clavija M8x1	Conector tipo clavija M12x1				
Normalmente abierto, tipo básico								
	Con contacto bipolar	-	3 contactos	-		10	171163	SMEO-8E-S-LED-24
			-	3 contactos				9
Normalmente abierto, termorresistente								
	Con contacto bipolar		Bifilar	-	2,5	40	171158	SMEO-8E-K-24-S6
Normalmente abierto, margen de tensión de funcionamiento 3 ... 250 V AC/DC								
	Con contacto bipolar		-	3 contactos	-	9	171160	SMEO-8E-M12-LED-230

Sensores de proximidad SMT/SME-8, para ranura en T

Accesorios

Kit de fijación SMBR-8-8/100-S6

Materiales:

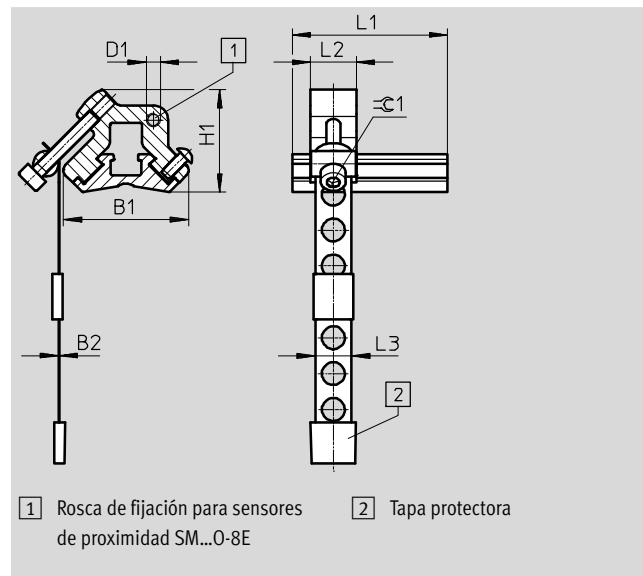
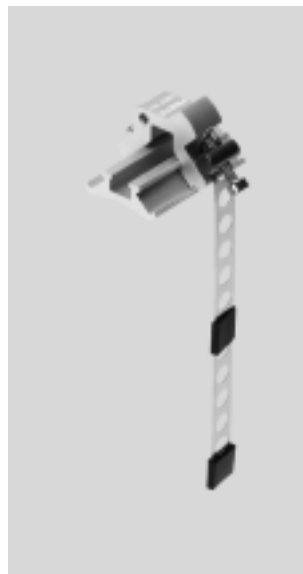
Perfil: Aleación forjada de aluminio anodizado

Cinta de sujeción, tornillos:

De aleación fina de acero, inoxidable

Sin cobre ni PTFE

Conformidad con RoHS



Dimensiones y referencias											
Para diámetro de émbolo	B1	B2	D1	H1	L1	L2	L3	±0.1	CRC ¹⁾	Nº art.	Tipo
8 ... 100	27,4	0,2	M3	22,4	34	10	7,9	2,5	4	538937	SMBR-8-8/100-S6

1) Clase de resistencia a la corrosión 4 según norma de Festo 940 070

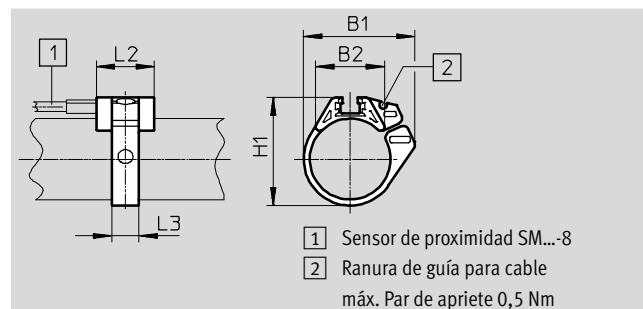
Componentes expuestos a gran riesgo de corrosión. Piezas expuestas a sustancias agresivas, por ejemplo en la industria alimentaria o química. Si procede, deben realizarse pruebas especiales con las sustancias presentes en estas aplicaciones.

Kit de fijación SMBR

Materiales:

Poliacetal

Conformidad con RoHS



Dimensiones y referencias							
Para diámetro de émbolo	B1	B2	H1	L2	L3	Nº art.	Tipo
8	18,9	12,3	18,4	19	7	175091	SMBR-8-8
10	20,4	13,8	20,4	19	7	175092	SMBR-8-10
12	22,7	14,3	21,9	19	7	175093	SMBR-8-12
16	28,2	16,9	25,7	19	8	175094	SMBR-8-16
20	34,5	20,8	30,4	19	9	175095	SMBR-8-20
25	36,7	22,7	35,6	19	9	175096	SMBR-8-25
32	41,7	24,6	42,7	19	9	175097	SMBR-8-32
40	47,1	26,5	50,7	19	9	175098	SMBR-8-40
50	56,4	28,6	61,5	19	9	175099	SMBR-8-50
63	69,4	32	74,5	19	9	175100	SMBR-8-63

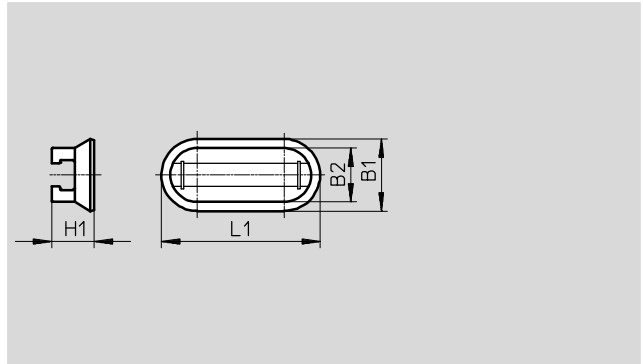
Sensores de proximidad SMT/SME-8, para ranura en T

Accesorios

Kit de fijación CRSMB

Forma constructiva: Para cilindro redondo
 Tipo de fijación: Con cinta adhesiva (incluida en el suministro)

Grado de protección: IP65, IP68, IP69K
 Temperatura ambiente: -40 ... +90 °C
 Materiales:
 Carcasa: Poliuretano
 Carril: Aluminio, anodizado duro
 Sin cobre ni PTFE

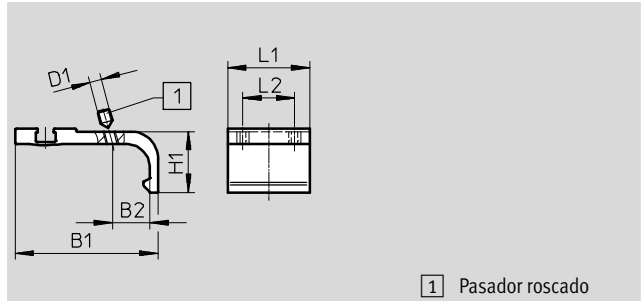
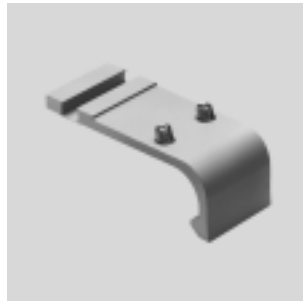


Referencias								
Para diámetro de émbolo	B1	B2	H1	L1	CRC ¹⁾	Nº art.	Tipo	
32 ... 100	15,8	11,8	9,3	35	4	525565	CRSMB-8-32/100	

1) Clase de resistencia a la corrosión 4 según norma de Festo 940 070
 Componentes expuestos a gran riesgo de corrosión. Piezas expuestas a sustancias agresivas, por ejemplo en la industria alimentaria o química. Si procede, deben realizarse pruebas especiales con las sustancias presentes en estas aplicaciones.

Kit de fijación SMB-8-FENG

Materiales:
 Aleación maleable de aluminio
 Sin cobre ni PTFE



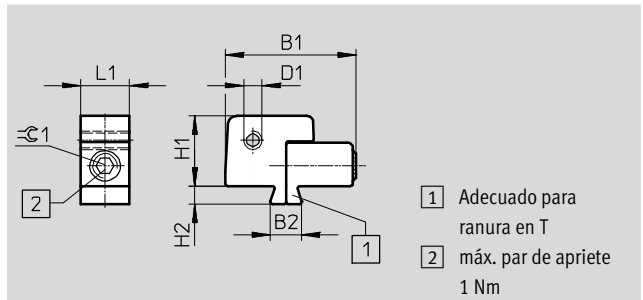
1 Pasador roscado

Dimensiones y referencias									
Para diámetro de émbolo	B1	B2	D1	H1	L1	L2	Par de apriete [Nm]	Nº art.	Tipo
32/40	35,1	8,7	M3	15,5	27	17	0,2	175705	SMB-8-FENG-32/40
50/63	47	12,3	M4	20	27	17	0,5	175706	SMB-8-FENG-50/63
80/100	64,3	15,7	M5	24,3	27	17	0,7	175707	SMB-8-FENG-80/100

Kit de fijación SMB-8E

Materiales:
 Aluminio anodizado, acero inoxidable

Nota sobre el material:
 Conformidad con RoHS



1 Adecuado para ranura en T
 2 máx. par de apriete 1 Nm

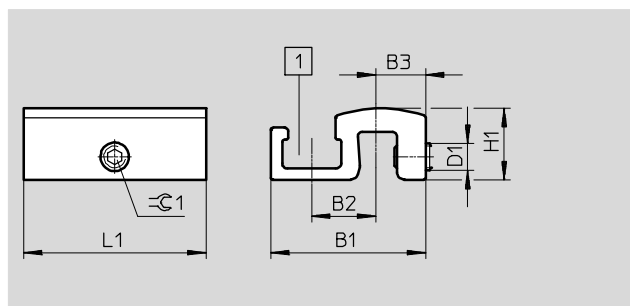
Referencias									
Para diámetro de émbolo	B1	B2	D1	H1	H2	L1	≈C1	Nº art.	Tipo
10 ... 125	21,5	5,1	M3	11,5	3	8	2,5	178230	SMB-8E

Sensores de proximidad SMT/SME-8, para ranura en T

Accesorios

Kit de fijación SMB-8-C

Temperatura: -40 ... 120 °C
 Materiales:
 Soporte: Aleación forjada de aluminio anodizado
 Tornillos: Acero inoxidable de aleación fina
 No contiene cobre ni PTFE; de conformidad con RoHS



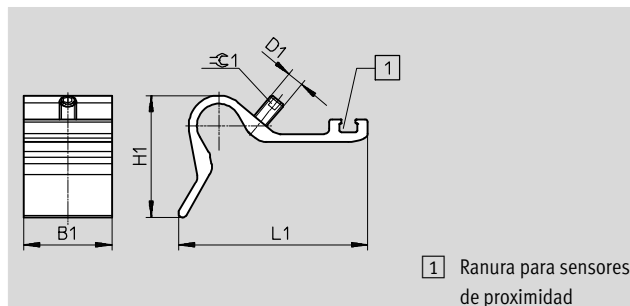
Dimensiones y referencias

Tipo	B1	B2	B3	D1	H1	L1	$\approx \text{C} 1$	Par de apriete [Nm]	CRC ¹⁾	Peso [g]	Nº art.	Tipo
SMB-8-C	17	7	5,5	M3	7,8	20	1,5	0,2 ... 0,6	3	3,5	1806790	SMB-8-C

1) Clase de resistencia a la corrosión 3 según norma de Festo 940 070: componentes muy expuestos a corrosión. Piezas exteriores visibles en contacto directo con atmósferas o fluidos usuales en entornos industriales, tales como disolventes y detergentes, con superficies de características preferentemente funcionales.

Soporte para sensores DASP-M4-...-A

Materiales:
 Aleación forjada de aluminio anodizado
 Tornillos: Acero inoxidable de aleación fina
 Conformidad con RoHS



1) Ranura para sensores de proximidad

Dimensiones y referencias

Tipo	B1	D1	H1	L1	$\approx \text{C} 1$	Par de apriete [Nm]	CRC ¹⁾	Peso [g]	Nº art.	Tipo
DASP-M4-125-A	32,5	M5	28	45,4	2,5	1	3	26,5	1451483	DASP-M4-125-A
DASP-M4-160-A	32,5	M6	44,7	69,4	3	1	3	41,5	1553813	DASP-M4-160-A
DASP-M4-250-A	32,5	M6	56,3	88	3	1	3	60	1456781	DASP-M4-250-A
DASP-M4-320-A	32,5	M6	56,3	88	3	1	3	60	3015256	DASP-M4-320-A

1) Clase de resistencia a la corrosión 3 según norma de Festo 940 070: componentes muy expuestos a corrosión. Piezas exteriores visibles en contacto directo con atmósferas o fluidos usuales en entornos industriales, tales como disolventes y detergentes, con superficies de características preferentemente funcionales.

Sensores de proximidad SMT/SME-8, para ranura en T



Accesorios

Fijación SMBZ-8-...

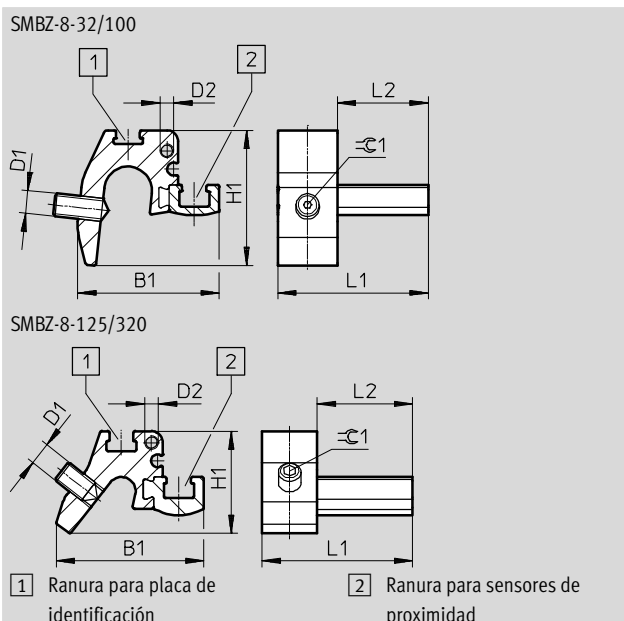
Materiales:

Perfil: Aleación forjada de aluminio anodizado

Tornillos: Acero inoxidable de aleación fina

Sin cobre ni PTFE

Conformidad con RoHS



Dimensiones y referencias									
Para diámetro de émbolo	B1	D1	D2	H1	L1	L2	$\approx C1$	Nº art.	Tipo
32 ... 100	31	M5	M3	30	33	20	1,5	537806	SMBZ-8-32/100
125 ... 320	32,3			22					

Elemento de posicionamiento SMM

Encajable a lo largo de la ranura

Temperatura ambiente:

-40 ... +120 °C

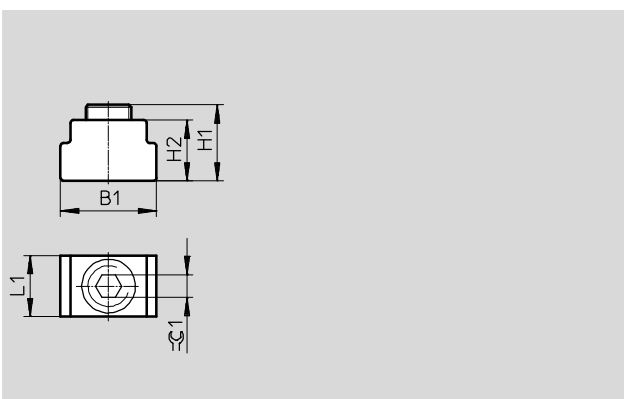
Material:

Carcasa: Aleación forjada de aluminio anodizado

Tornillos: Acero inoxidable de aleación fina

Nota sobre el material:

Conformidad con RoHS



Dimensiones y referencias									
B1	H1	H2	L1	$\approx C1$	CRC ¹⁾	Nº art.	Tipo	PE ²⁾	
6,3	5,0	4,0	4,0	1,5	3	547941	SMM-8	10	


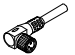




1) Clase de resistencia a la corrosión 3 según norma de Festo 940 070:


componentes muy expuestos a corrosión. Piezas exteriores visibles en contacto directo con atmósferas o fluidos usuales en entornos industriales, tales como disolventes y detergentes, con superficies de características preferentemente funcionales.

2) Unidades por embalaje

Sensores de proximidad SMT/SME-8, para ranura en T

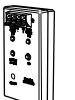
Accesorios

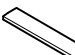
Referencias – Cables de conexión		Hojas de datos → Internet: nebu, sim			
		Cantidad de hilos	Longitud del cable [m]	Nº art.	Tipo
Conector tipo zócalo M8x1, 3 contactos					
	Para SMT/SME-8... y SMT0/SMTSO/SME0-8E	3	2,5	541333	NEBU-M8G3-K-2.5-LE3
			5	541334	NEBU-M8G3-K-5-LE3
	Para SMT/SME-8... y SMT0/SMTSO/SME0-8E	3	2,5	541338	NEBU-M8W3-K-2.5-LE3
			5	541341	NEBU-M8W3-K-5-LE3
Conector tipo zócalo M12x1, 5 contactos					
	Para SMT/SME-8M y SMT0/SMTSO/SME0-8E	3	2,5	541363	NEBU-M12G5-K-2.5-LE3
			5	541364	NEBU-M12G5-K-5-LE3
	Para SMT/SME-8M y SMT0/SMTSO/SME0-8E	3	2,5	541367	NEBU-M12W5-K-2.5-LE3
			5	541370	NEBU-M12W5-K-5-LE3
Conector tipo zócalo M12x1, resistente a salpicaduras de soldadura					
	Para SDBT y SMTSO	3	3	30450	SIM-M12-RS-3GD-3
	Para SDBT y SMTSO	3	3	30451	SIM-M12-RS-3WD-3

Referencias – Grapas de seguridad Para zona ATEX						
	Tamaño	Descripción	Nº art.	Tipo	PE ¹⁾	
	M8	• Protege "componentes sin seguridad intrínseca" contra desconexión indebida en las zonas 2 y 22	548067	NEAU-M8-GD	1	
	M12	• Categoría ATEX: gas: II 3G / polvo: II 3D	548068	NEAU-M12-GD	1	

1) Unidades por embalaje

Referencias – Elementos de fijación			
	Descripción	Nº art.	Tipo
	Para la fijación de los cables de conexión	534255	SMBK-10

Referencias – Comprobador y alimentador de sensores			
	Descripción	Nº art.	Tipo
	<ul style="list-style-type: none"> Comprobación del funcionamiento de sensores de proximidad recurriendo a la fuente de tensión propia Ajuste de sensores de proximidad montados en un cilindro 	158481	SM-TEST-1

Referencias – Placas de identificación				
	Tamaño	Nº art.	Tipo	PE ¹⁾
	23x4 mm	541598	ASLR-L-423	34

1) Unidades por embalaje