

CARACTERISTIQUES

- Prise jack stéréo
- Corps robuste en nylon
- Contacts commutés N/O
- Contacts plaqués argent

Prise jack stéréo à montage sur panneau 6,35 mm de RS Pro, 3 pôles, 3 A.

RS code commande : 449-348



Les produits homologués par RS vous apportent des pièces de qualité professionnelle dans toutes les catégories de produits. Notre gamme de produits a été testée par des ingénieurs et fournit une qualité comparable aux plus grandes marques sans avoir à payer un prix élevé.

Description du produit

Présentée sous la marque de confiance RS Pro, cette fiche jack femelle 6,35 mm à montage sur CI est dotée d'un corps robuste en nylon. Conçu pour la durabilité et des performances de contact de qualité, ce connecteur combine la fiabilité et un prix compétitif. Cette douille à corps en nylon pour utilisation intensive est dotée d'un nez fileté en plastique, avec un écrou vissable pour fixer le connecteur en toute sécurité sur un panneau.

Caractéristiques

Type	Stéréo
Sexe	Femelle
Type de montage	Traversant
Placage de contact	Nickel Argent
Couleur	Noir
Matériau du contact	Laiton
Nombre de pôles/contacts	3
Application	Les instruments de musique, présents sur les amplificateurs et les guitares électriques, les claviers et les kits de batterie, l'environnement professionnel de studio ou de scène, ou pour une utilisation domestique, les connecteurs jack sont un connecteur de base pour les musiciens et les ingénieurs, les systèmes d'adresse publique commerciaux et les systèmes industriels.

Spécifications électriques

Résistance de contact	<15 m à 30 mΩ
------------------------------	---------------

Spécifications mécaniques

Taille	6,35 mm
Orientation du corps	Droit
Méthode de terminaison	Soudure
Matériau du boîtier	Nylon
Diamètre du trou de montage	11.2mm
Epaisseur maximale du panneau	3.1mm

Spécifications de l'environnement de

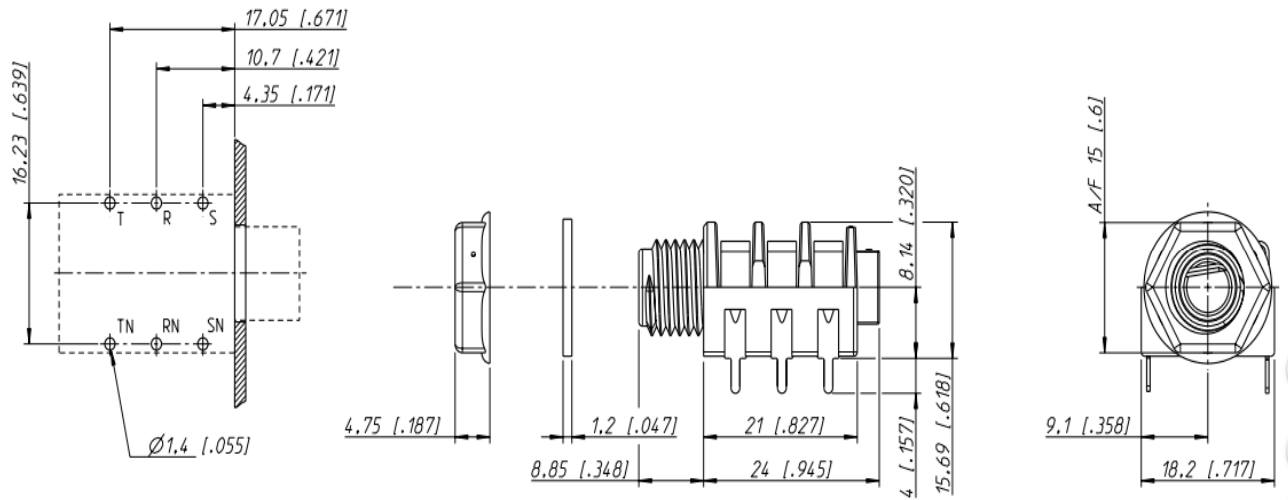
Température d'utilisation maximale	+70 °C
Température d'utilisation minimale	-20°C

Homologations

Conformité/certifications	2011/65/EU et 2015/863
---------------------------	------------------------



Print Bohrplan Bestückungsseite
PCB-Layout (component side)



Frontplattenausschnitt (Rückseite)
Panel cut out (rear side)

