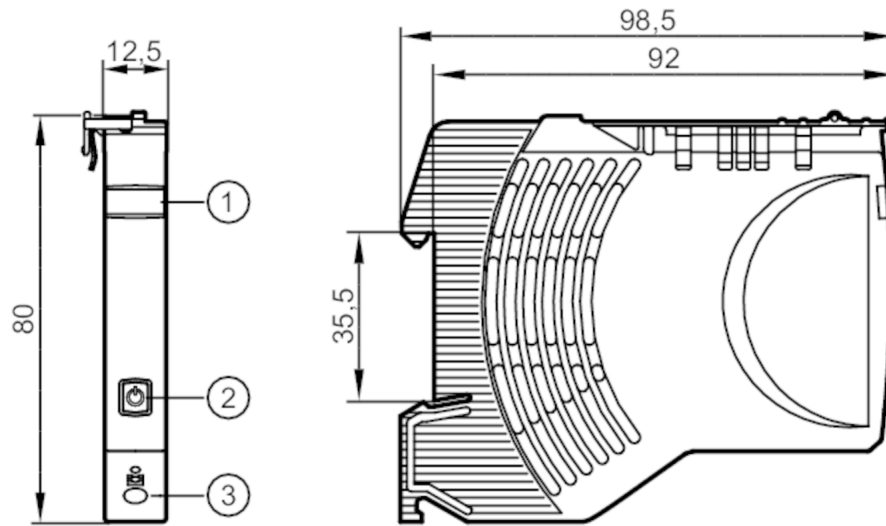


DF1208



Disjoncteur électronique

Fuse/Standard/24VDC/8A



- 1 étiquette
- 2 bouton-poussoir activé / désactivé / reset LED d'état 1
- 3 borne push-in Sortie 1



Application

Version montage sur rail

Données électriques

Tension d'alimentation [V]	selon TBTS/TBTP
Tension nominale DC [V]	24
Tension d'entrée DC [V]	18...30
Classe de protection	III
Immunité aux coupures secteur (tension nominale 24 V DC) [ms]	10
Courant de repos [mA]	5
Perte en puissance (tension nominale 24 V DC) [W]	1,472
Nombre de voies	1
Courant nominal [A]	8
Courant nominal (Fail Safe Element) [A]	8

Sorties

Capacité de charge totale [mF] 20

Conditions d'utilisation

Température ambiante [°C]	-25...60
Température de stockage [°C]	-40...70
Indice de protection	IP 20; (face frontale)
Degré de pollution	2

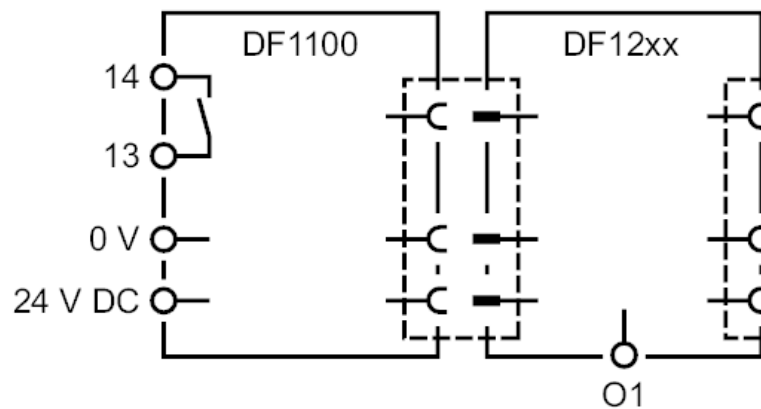
DF1208



Disjoncteur électronique

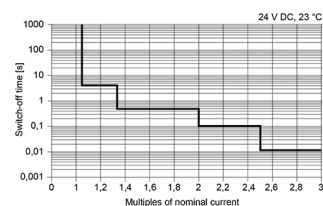
Fuse/Standard/24VDC/8A

Tests / homologations		
CEM	EN 61000-6-3	émission
	EN 61000-6-2	immunité aux parasites
Données mécaniques		
Poids [g]	67	
Boîtier	rectangulaire	
Type de montage	Montage sur rail DIN; (TH35 (EN 60715))	
Dimensions [mm]	80 x 12,5 x 98,5	
Afficheurs / éléments de service		
Indication	état	1 x LED, rouge / vert / orange
Éléments de service	1 x	bouton-poussoir
Remarques		
Unité d'emballage	1 pièces	
Raccordement électrique		
bornes push-in:		
levier de contact/listeau de contact:		
Raccordement		



Diagrammes et courbes

caractéristique de sortie



courbe caractéristique temps/courant