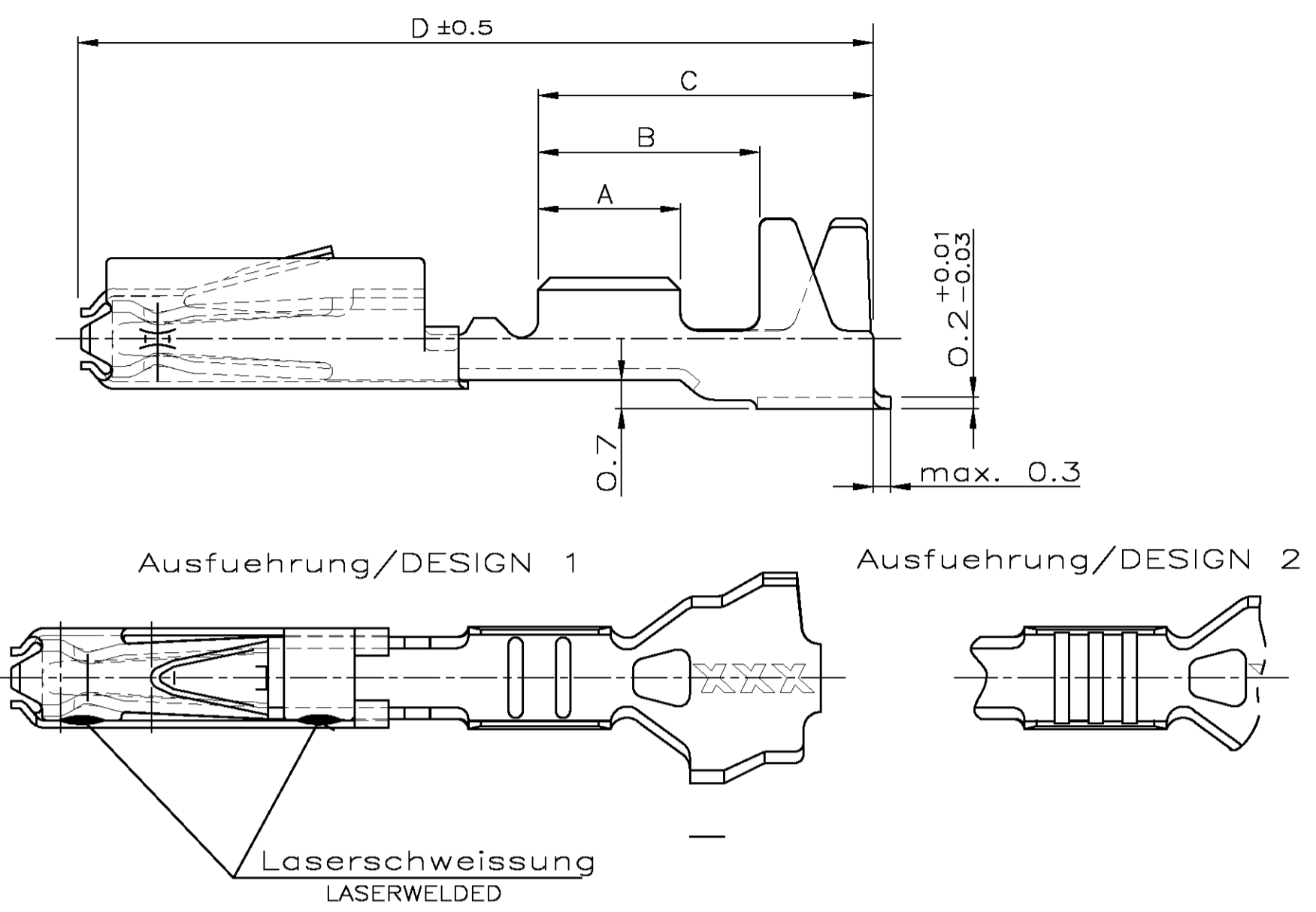
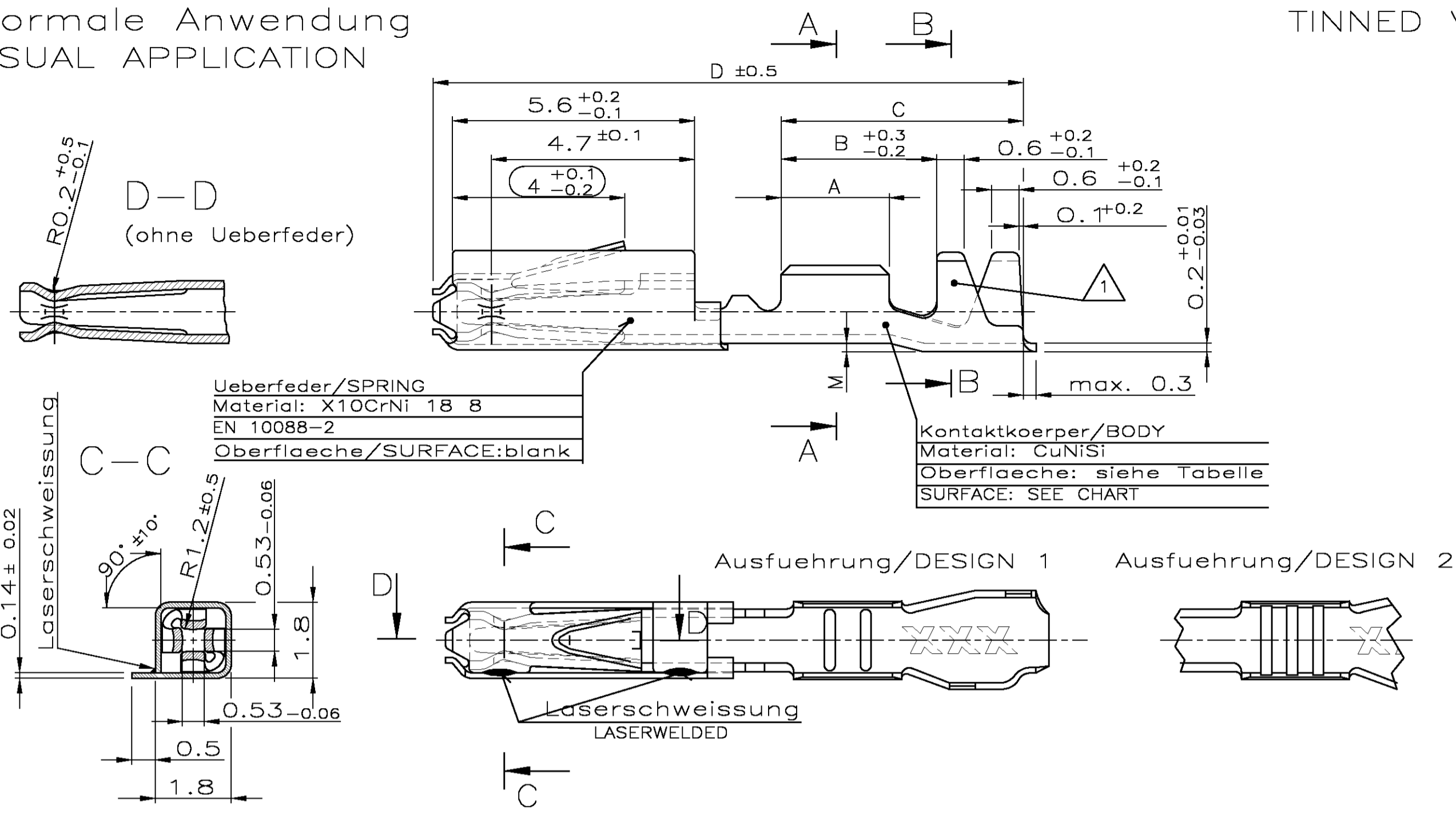


Normale Anwendung
 USUAL APPLICATION

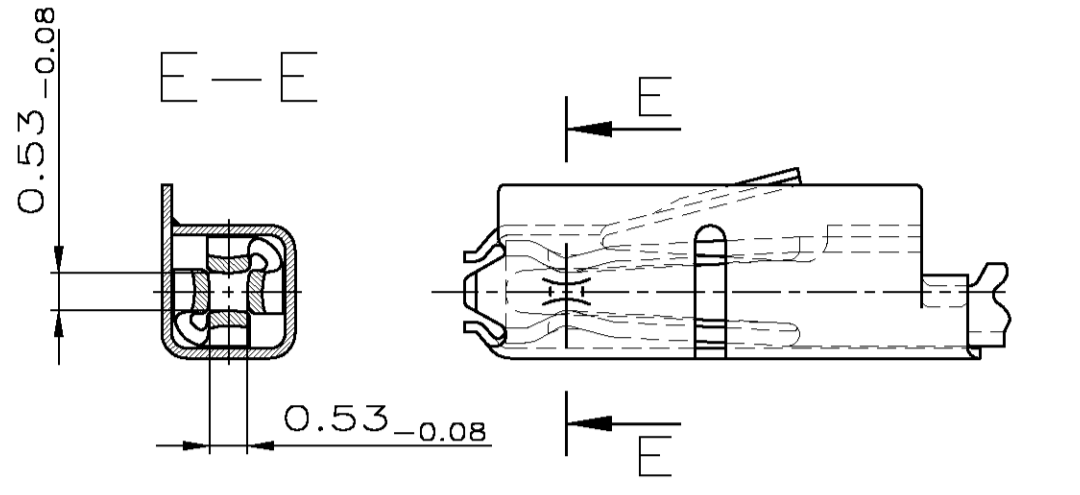
Verzinnte Ausfuehrung
 TINNED VERSION

Einzel-Dichtungs-System
 SINGLE-WIRE-SYSTEM

LOC	JUST	REV	LYR	REVISIONS ÄNDERUNGEN DESCRIPTION	DATE	OWN	APVD
84	9065						
C4				EGA0-0859 04	16.03.04	Abr	HK
C5				ECR-05-007059	19.07.05	KF	HK
C6				ECR-06-005490	07.03.06	Abr	HK
C7				ECR-10-017713	26AUG10	Abr	Brunner
C8				ECR-10-021393	18OCT10	Abr	Brunner
C9				ECR-11-000520	11NOV10	Abr	Brunner

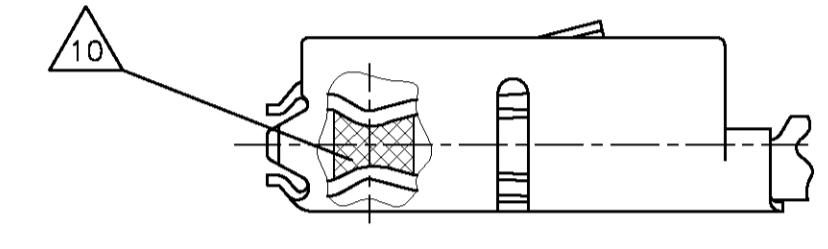


Vergoldete Ausfuehrung
 GOLD VERSION



Fehlende Masse siehe verzinnte Ausfuehrung
 MISSING DIMENSION SEE TINNED VERSION

GEL VERSION

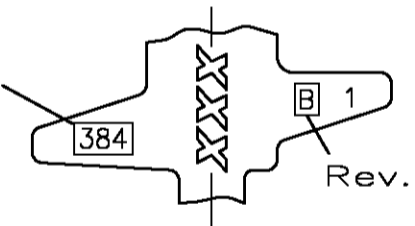


TE	REV.	Einzel-Dichtungung SINGLE WIRE SYSTEM	normale Anwendung USUAL APPLICATION	WIRE-SIZE-RANGE	DGB	Oberflaeche SURFACE	Laenge Drahtcrimp LENGTH WIRE CRIMP	Insul.-DIA. INSUL.-DIA.	Gewicht WEIGHT	Verarbeitung APPLICATION	DGB	Insul.-DIA. INSUL.-DIA.	fuer Kammer-φ 3.45 mm FOR CAVITY-DIA. 3.45mm	fuer Kammer-φ 4 mm FOR CAVITY-DIA. 4mm
6-965906-5	E	-	2											
5-965906-6	D	-	2	0.5 - 0.75										
5-965906-5	E	-	2											
5-965906-1	D	-	2											
1-965906-5	D	1-965907-5	1											
965906-6	C	965907-6	1											
965906-5	D	965907-5	1											
965906-1	C	965907-1	1											
5-962885-6	J	-	2	0.25 - 0.5										
5-962885-5	K	-	2											
5-962885-1	J	-	2											
962885-6	H	963727-6	1											
962885-5	J	963727-5	1											
962885-1	H	963727-1	1											
2112124-6	B	-	2	0.08 - 0.22										
2112124-5	B	-	2											
2112124-1	B	-	2											
6-963715-5	K	-	2	0.5 - 0.75										
5-963715-6	J	-	2											
5-963715-5	K	-	2											
5-963715-1	J	-	2											
1-963715-5	J	1-963729-5	1											
963715-6	H	963729-6	1											
963715-5	J	963729-5	1											
963715-1	H	963729-1	1											
6-928999-5	T	-	2	0.25 - 0.5										
5-928999-6	S	-	2											
5-928999-5	T	-	2											
5-928999-1	S	-	2											
1-928999-5	S	-	1											
928999-6	R	963726-6	1											
928999-5	S	963726-5	1											
928999-1	R	963726-1	1											
1355717-5	C	1355718-5	2	0.08 - 0.22										
1355717-1	C	1355718-1	2											

Blindstopfen RUBBER PLUG	TE: 967056-1	blau BLUE	TE: 963143-1	weiss WHITE	
0.75	1.4-1.9	TE: 967067-1	gruen GREEN	TE: 963142-1	schwarz BLACK
0.5	0.9-1.4	TE: 967067-2	gelb YELLOW	TE: 963142-2	grau GREY
0.35	0.9-1.4	TE: 967067-2	gelb YELLOW	TE: 963142-2	grau GREY

Bemerkungen
 NOTES

- Datumscode (Woche / Jahr ,z.B. KW38 / Jahr 2004) und TE-Revision (z.B. Rev.B)
 DATE-CODE (WEEK / YEAR (E.G.WEEK NUMBER 38 / YEAR 2004) AND TE REVISION (E.G. REV. B)
- Passend zu Stiftkontakt siehe Zeichnung:
 SUITABLE FOR PIN CONTACT SEE DRAWING: TE: 929453
-
- Einzelheiten der Ausfuehrung bleiben dem Hersteller ueberlassen
 DETAILS OF DESIGN ARE LEFT TO MANUFACTURER
- Nur fuer FLR-Leitung nach DIN 72551, Teil 6
 FOR FLR-CONDUCTOR ACCORDING TO DIN 72551-6 ONLY
- Gereelte Ausfuehrung REELED VERSION: TE: 963379-7
- Gereelte Ausfuehrung REELED VERSION: TE: 963379-6
- Bei 0.5mm²-Leitung im Airbagpfad ist die Verwendung der Kontakte fuer Drahtgroessenbereich 0.5 ... 0.75mm² vorgeschrieben
 FOR 0.5mm²-WIRE IN AIRBAG-APPLICATIONS THE CONTACT FOR WIRE-SIZE 0.5 ... 0.75mm² IS PRESCRIBED
- Fuer Ag-Varianten sind keine Laboruntersuchungen verfuegbar, deshalb sind diese Pn's nicht in der Produktspez. aufgefuehrt.
 FOR Ag-VARIANTS TESTS ARE NOT AVAILABLE, Ag PN'S ARE NOT IN PRODUCTSPEC.
- Gefueellt mit NYOGEL N760G
 FILLED WITH NYOGEL N760G



M1:1

THE DRAWING IS UNPUBLISHED VERTRAULICHE UNVERÖFFENTLICHTE ZEICHNUNG RELEASED FOR PUBLICATION FÜR DIE VERÖFFENTLICHUNG 1999 DATED WITH PASSEND ZU: - © COPYRIGHT 1999 BY TE INCORPORATED. ALL RIGHTS RESERVED. ALLE RECHTE VORBEHALTEN		DWG: Garcia 05-JAN-99 DRW: Jetter 05-JAN-99 PPL: M.Bleicher 13-AUG-03	Tyco Electronics AMP GmbH D - 64625 Bensheim
DIMENSIONS: mm TOLERANCES UNLESS OTHERWISE SPECIFIED: DIMENSIONS: mm TOLERANCES UNLESS OTHERWISE SPECIFIED: ALLSCHEMTOLEERENZEN	DIMENSIONS: mm TOLERANCES UNLESS OTHERWISE SPECIFIED: DIMENSIONS: mm TOLERANCES UNLESS OTHERWISE SPECIFIED: ALLSCHEMTOLEERENZEN	PRODUCT SPEC: 108-18030 APPLICATION SPEC: 108-18030 VERARBEITUNGSSPEZ.	CUSTOMER DRAWING /SONDERZEICHNUNG MASSSTAB 10:1 BLATT 1 von 1 REV C9