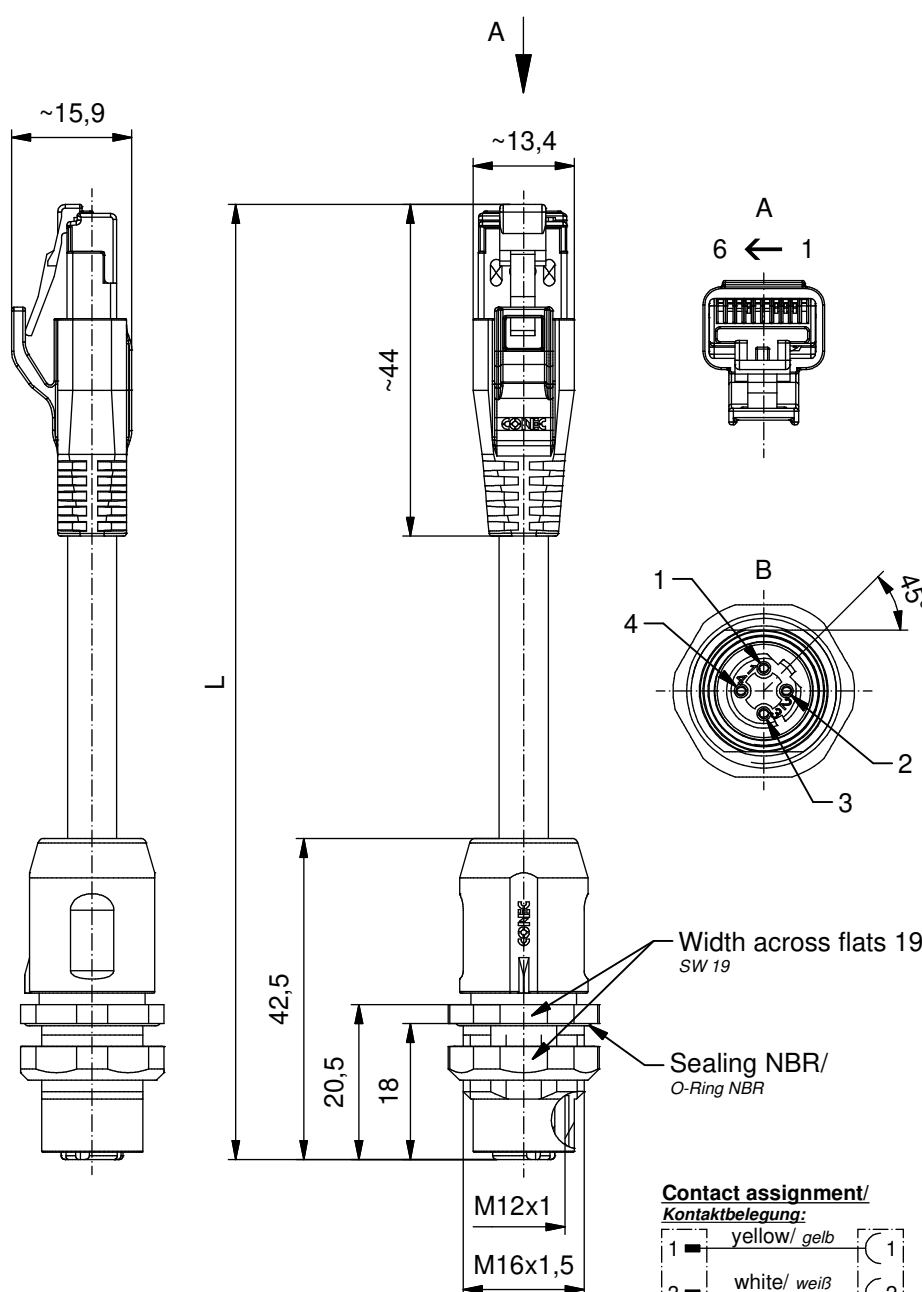


The reproduction, distribution and utilization of this document as well as the communication of its contents to others without express authorization is prohibited. Offenders will be held liable for the payment of damages. All rights reserved in the event of the grant of a patent, utility model or design. Weitergabe sowie Vervielfältigung dieses Dokuments, Verwertung und Mitteilung seines Inhalts sind verboten, soweit nicht ausdrücklich gestattet. Zuwiderhandlungen verpflichten zu Schadenersatz. Alle Rechte für den Fall der Patent-, Gebrauchsmuster- oder Geschmacksmarkeneintragung vorbehalten.



Technical specification/ Technische Daten:

Rated voltage/ Bemessungsspannung:	30 V AC / 42 V DC
Current rating/ Strombelastbarkeit:	1,5 A at/ bei 40 °C
Isolation resistance/ Isolationswiderstand: IEC 60512	>=100 MΩ
Pollution degree/ Verschmutzungsgrad: IEC 60664-1	3/2
Degree of protection/ Schutzart:	RJ45: IP20, in mated condition/ im gesteckten Zustand M12: IP67, in mated condition/ im verschraubten Zustand
Temperature range/ Umgebungstemperatur:	-30 °C ... +70 °C
Mating cycles/ Steckzyklen: IEC 60512-9a	M12: >=100 RJ45: >=1000
Transmission characteristics/ Übertragungseigenschaften:	CAT 5e

Cable specification/ Kabeleigenschaften:

Temperatur range/ Umgebungstemperatur: static/ fest verlegt flexible/bewegt	-40 °C ... +70 °C -20 °C ... +60 °C
Numbers of cycles/ Biegezyklen:	>= 3 Mio. ... 4 m/s

Materials RJ45/ Werkstoffe RJ45:

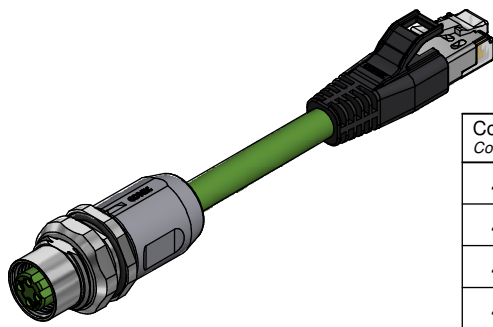
Contact/ Kontakt:	Copper alloy, Ni / Au 0,3/ Kupferlegierung Ni / Au 0,3
Contact carrier/ Kontaktträger:	PC, UL 94 V-0
Shielded/ Schirm:	Brass, Ni
Moulding body/ Griffkörper:	TPU, UL 94 HB, black / schwarz

Materials M12x1/ Werkstoffe M12x1:

Contact/ Kontakt:	CuZn, Ni b / Au 0,2 gal.
Contact carrier/ Kontaktträger:	PBT GF, UL 94 HB
Sealing/ Dichtung:	FPM / NBR
Socket housing/ Flanschgehäuse:	CuZn, Ni
Counter nut/ Kontermutter:	CuZn, Ni
Moulding body/ Griffkörper:	TPU, UL 94 HB, grey / grau

Installation specification / Montagedaten:

Recommended torque/ empfohlenes Drehmoment:	1-1,2 Nm
Conec Installation tool/ Montagewerkzeug:	Torque wrench/ Drehmomentschlüssel: 36-000200 Insert across flats 19/ Steckesatz SW19: 36-000250
Installation hole/ Einbauöffnung:	See fig.1 43K1A1791 siehe Fig.1 43K1A1791



Conec Part no/ Conec Art.-Nr.:	Description/ Bezeichnung:	Length L/ Länge L:	Cable/ Kabel:
43-04139	SAL - 45S - RS4.003 - 12D - RFKH4.2 - 0,3 / G6	0,3 m	Industrial Ethernet Cat5e TPU, UL, green / grün, 4xAWG22, 2YH(ST)C11Y Cable / Kabel: 781-G63400
43-04140	SAL - 45S - RS4.003 - 12D - RFKH4.2 - 0,6 / G6	0,6 m	
43-04141	SAL - 45S - RS4.003 - 12D - RFKH4.2 - 1,5 / G6	1,5 m	
43-04142	SAL - 45S - RS4.003 - 12D - RFKH4.2 - 3 / G6	3 m	
43-xxxxx	SAL - 45S - RS4.003 - 12D - RFKH4.2 - ... / G6	x	

tolerance of cable/ Kabeltoleranz:	L <= 4 m: L + 40 mm L > 4 m: L + 1 %	dim. in mm
general tolerance/ Allgemeintoleranz:	0 ± 0,50 mm 0,0 ± 0,25 mm 0,00 ± 0,10 mm * ± 5 °	
Index: a Original	scale/ Maßstab:	
RoHS compliant/ konform		

Connecting cable, male connector RJ45 - Female socket M12x1, backmounting Verbindungsleitung Stecker RJ45 - Flanschkupplung M12x1, Hinterwandmontage	
dwg no / Z.-nr.:	43K1A5083
	DIN-A4
	1 / 1