

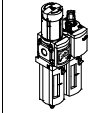
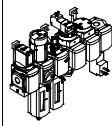
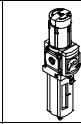
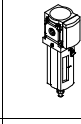
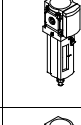
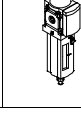
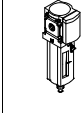
# Filterregelventile MS-LFR, Baureihe MS



# Filterregelventile MS-LFR, Baureihe MS

Lieferübersicht Wartungsgeräte Baureihe MS



Typ	Bau- größe	Pneumatischer Anschluss im Gehäuse	Anschlussplatte	Druckregelbereich [bar]						Filterfeinheit [µm]			
				0,05 ...	0,05 ...	0,1 ...	0,3 ...	0,1 ...	0,5 ...	0,01	1	5	40
Code			AG.../AQ...	D2	D4	D5	D6	D7	D8	A	B	C	E
<b>Wartungsgeräte-Kombinationen</b>													
<b>MSB-FRC</b> 	4	G <sup>1</sup> / <sub>8</sub> , G <sup>1</sup> / <sub>4</sub>	G <sup>1</sup> / <sub>8</sub> , G <sup>1</sup> / <sub>4</sub> , G <sup>3</sup> / <sub>8</sub>	-	-	-	■	■	-	-	-	■	■
	6	G <sup>1</sup> / <sub>4</sub> , G <sup>3</sup> / <sub>8</sub> , G <sup>1</sup> / <sub>2</sub>	G <sup>1</sup> / <sub>4</sub> , G <sup>3</sup> / <sub>8</sub> , G <sup>1</sup> / <sub>2</sub> , G <sup>3</sup> / <sub>4</sub>	-	-	-	■	■	-	-	-	■	■
	9	-	-	-	-	-	-	-	-	-	-	-	-
	12	-	-	-	-	-	-	-	-	-	-	-	-
<b>Wartungsgeräte-Kombinationen (weitere Varianten bestellbar über Konfigurator → Internet: msb4, msb6 oder msb9)</b>													
<b>MSB</b> 	4	G <sup>1</sup> / <sub>4</sub>	G <sup>1</sup> / <sub>8</sub> , G <sup>1</sup> / <sub>4</sub> , G <sup>3</sup> / <sub>8</sub>	-	-	-	■	■	-	-	-	■	■
	6	G <sup>1</sup> / <sub>2</sub>	G <sup>1</sup> / <sub>4</sub> , G <sup>3</sup> / <sub>8</sub> , G <sup>1</sup> / <sub>2</sub> , G <sup>3</sup> / <sub>4</sub>	-	-	-	■	■	-	-	-	■	■
	9	-	-	-	-	-	-	-	-	-	-	-	-
	12	-	-	-	-	-	-	-	-	-	-	-	-
<b>Einzelgeräte</b>													
Filterregel- ventile <b>MS-LFR</b> 	4	G <sup>1</sup> / <sub>8</sub> , G <sup>1</sup> / <sub>4</sub>	G <sup>1</sup> / <sub>8</sub> , G <sup>1</sup> / <sub>4</sub> , G <sup>3</sup> / <sub>8</sub>	-	-	■	■	■	-	-	-	■	■
	6	G <sup>1</sup> / <sub>4</sub> , G <sup>3</sup> / <sub>8</sub> , G <sup>1</sup> / <sub>2</sub>	G <sup>1</sup> / <sub>4</sub> , G <sup>3</sup> / <sub>8</sub> , G <sup>1</sup> / <sub>2</sub> , G <sup>3</sup> / <sub>4</sub>	-	-	■	■	■	■	-	-	■	■
	9	G <sup>3</sup> / <sub>4</sub> , G1	G <sup>1</sup> / <sub>2</sub> , G <sup>3</sup> / <sub>4</sub> , G1, G <sup>1</sup> / <sub>4</sub> , G <sup>1</sup> / <sub>2</sub>	-	-	■	■	■	■	-	-	■	■
	12	-	G1, G <sup>1</sup> / <sub>4</sub> , G <sup>1</sup> / <sub>2</sub> , G2	-	-	-	■	■	■	-	-	■	■
Filter <b>MS-LF</b> 	4	G <sup>1</sup> / <sub>8</sub> , G <sup>1</sup> / <sub>4</sub>	G <sup>1</sup> / <sub>8</sub> , G <sup>1</sup> / <sub>4</sub> , G <sup>3</sup> / <sub>8</sub>	-	-	-	-	-	-	-	-	■	■
	6	G <sup>1</sup> / <sub>4</sub> , G <sup>3</sup> / <sub>8</sub> , G <sup>1</sup> / <sub>2</sub>	G <sup>1</sup> / <sub>4</sub> , G <sup>3</sup> / <sub>8</sub> , G <sup>1</sup> / <sub>2</sub> , G <sup>3</sup> / <sub>4</sub>	-	-	-	-	-	-	-	-	■	■
	9	G <sup>3</sup> / <sub>4</sub> , G1	G <sup>1</sup> / <sub>2</sub> , G <sup>3</sup> / <sub>4</sub> , G1, G <sup>1</sup> / <sub>4</sub> , G <sup>1</sup> / <sub>2</sub>	-	-	-	-	-	-	-	-	■	■
	12	-	G1, G <sup>1</sup> / <sub>4</sub> , G <sup>1</sup> / <sub>2</sub> , G2	-	-	-	-	-	-	-	-	■	■
Fein- und Feinstfilter <b>MS-LFM</b> 	4	G <sup>1</sup> / <sub>8</sub> , G <sup>1</sup> / <sub>4</sub>	G <sup>1</sup> / <sub>8</sub> , G <sup>1</sup> / <sub>4</sub> , G <sup>3</sup> / <sub>8</sub>	-	-	-	-	-	-	■	■	-	-
	6	G <sup>1</sup> / <sub>4</sub> , G <sup>3</sup> / <sub>8</sub> , G <sup>1</sup> / <sub>2</sub>	G <sup>1</sup> / <sub>4</sub> , G <sup>3</sup> / <sub>8</sub> , G <sup>1</sup> / <sub>2</sub> , G <sup>3</sup> / <sub>4</sub>	-	-	-	-	-	-	■	■	-	-
	9	G <sup>3</sup> / <sub>4</sub> , G1	G <sup>1</sup> / <sub>2</sub> , G <sup>3</sup> / <sub>4</sub> , G1, G <sup>1</sup> / <sub>4</sub> , G <sup>1</sup> / <sub>2</sub>	-	-	-	-	-	-	■	■	-	-
	12	-	G1, G <sup>1</sup> / <sub>4</sub> , G <sup>1</sup> / <sub>2</sub> , G2	-	-	-	-	-	-	■	■	-	-
Aktivkohle- filter <b>MS-LFX</b> 	4	G <sup>1</sup> / <sub>8</sub> , G <sup>1</sup> / <sub>4</sub>	G <sup>1</sup> / <sub>8</sub> , G <sup>1</sup> / <sub>4</sub> , G <sup>3</sup> / <sub>8</sub>	-	-	-	-	-	-	-	-	-	-
	6	G <sup>1</sup> / <sub>4</sub> , G <sup>3</sup> / <sub>8</sub> , G <sup>1</sup> / <sub>2</sub>	G <sup>1</sup> / <sub>4</sub> , G <sup>3</sup> / <sub>8</sub> , G <sup>1</sup> / <sub>2</sub> , G <sup>3</sup> / <sub>4</sub>	-	-	-	-	-	-	-	-	-	-
	9	G <sup>3</sup> / <sub>4</sub> , G1	G <sup>1</sup> / <sub>2</sub> , G <sup>3</sup> / <sub>4</sub> , G1, G <sup>1</sup> / <sub>4</sub> , G <sup>1</sup> / <sub>2</sub>	-	-	-	-	-	-	-	-	-	-
	12	-	G1, G <sup>1</sup> / <sub>4</sub> , G <sup>1</sup> / <sub>2</sub> , G2	-	-	-	-	-	-	-	-	-	-
Wasser- abscheider <b>MS-LWS</b> 	4	-	-	-	-	-	-	-	-	-	-	-	-
	6	G <sup>1</sup> / <sub>4</sub> , G <sup>3</sup> / <sub>8</sub> , G <sup>1</sup> / <sub>2</sub>	G <sup>1</sup> / <sub>4</sub> , G <sup>3</sup> / <sub>8</sub> , G <sup>1</sup> / <sub>2</sub> , G <sup>3</sup> / <sub>4</sub>	-	-	-	-	-	-	-	-	-	-
	9	G <sup>3</sup> / <sub>4</sub> , G1	G <sup>1</sup> / <sub>2</sub> , G <sup>3</sup> / <sub>4</sub> , G1, G <sup>1</sup> / <sub>4</sub> , G <sup>1</sup> / <sub>2</sub>	-	-	-	-	-	-	-	-	-	-
	12	-	G1, G <sup>1</sup> / <sub>4</sub> , G <sup>1</sup> / <sub>2</sub> , G2	-	-	-	-	-	-	-	-	-	-

# Filterregelventile MS-LFR, Baureihe MS

Lieferübersicht Wartungsgeräte Baureihe MS

Typ	Bau- größe	Schalen- schutz		Kondensatablass				Druckanzeige					Abschließ- barkeit		Optionen		→ Seite/ Internet	
		Kunststoffschutzkorb	Metallschale	manuell drehend	halbautomatisch	vollautomatisch	extern, vollautoma- tisch, elektrisch	Verschlussblende (ohne Manometer)	integriertes MS-Manometer	Adapter EN-Manometer G1/8	Adapter EN-Manometer G1/4	Drucksensor	Drehknopf mit Arretie- rung, mit Zubehör abschließbar	Drehknopf mit inte- griertem Schloss	Schalldämpfer	Durchflussrichtung von rechts nach links		
Code		R	U	M	H	V	E...	VS	AG	A8	A4	AD...	AS	E11	S	Z		
<b>Wartungsgeräte-Kombinationen</b>																		
<b>MSB-FRC</b>	4	■	-	■	-	■	-	-	■	-	-	-	■	-	-	■	msb4	
	6	■	■	■	-	■	-	-	■	-	-	-	■	-	-	■	msb6	
	9	-	-	-	-	-	-	-	-	-	-	-	-	-	-	-	-	
	12	-	-	-	-	-	-	-	-	-	-	-	-	-	-	-	-	
<b>Wartungsgeräte-Kombinationen</b>																		
<b>MSB</b>	4	■	■	■	-	■	-	-	■	-	-	-	■	-	-	■	msb4	
	6	■	■	■	-	■	-	-	■	-	-	-	■	-	-	■	msb6	
	9	-	-	-	-	-	-	-	-	-	-	-	-	-	-	-	-	
	12	-	-	-	-	-	-	-	-	-	-	-	-	-	-	-	-	
<b>Einzelgeräte</b>																		
Filterregel- ventile	4	■	■	■	■	■	-	■	■	■	■	■	■	■	■	-	■	8
	6	■	■	■	■	■	■	■	■	■	■	■	■	■	■	■	-	■
<b>MS-LFR</b>	9	-	■	■	■	■	■	■	■	■	■	■	■	■	■	-	■	26
	12	-	■	■	-	■	■	■	■	■	-	■	-	■	■	-	■	40
Filter <b>MS-LF</b>	4	■	■	■	■	■	-	-	-	-	-	-	-	-	-	■	ms4-lf	
	6	■	■	■	■	■	■	-	-	-	-	-	-	-	-	■	ms6-lf	
	9	-	■	■	■	■	■	-	-	-	-	-	-	-	-	■	ms9-lf	
	12	-	■	■	-	■	■	-	-	-	-	-	-	-	-	■	ms12-lf	
Fein- und Feinstfilter <b>MS-LFM</b>	4	■	■	■	■	■	-	-	-	-	-	-	-	-	-	■	ms4-lfm	
	6	■	■	■	■	■	■	-	-	-	-	-	-	-	-	■	ms6-lfm	
	9	-	■	■	■	■	■	-	-	-	-	-	-	-	-	■	ms9-lfm	
	12	-	■	■	-	■	■	-	-	-	-	-	-	-	-	■	ms12-lfm	
Aktivkohle- filter <b>MS-LFX</b>	4	■	■	-	-	-	-	-	-	-	-	-	-	-	-	■	ms4-lfx	
	6	■	■	-	-	-	-	-	-	-	-	-	-	-	-	■	ms6-lfx	
	9	-	■	-	-	-	-	-	-	-	-	-	-	-	-	■	ms9-lfx	
	12	-	■	-	-	-	-	-	-	-	-	-	-	-	-	■	ms12-lfx	
Wasser- abscheider <b>MS-LWS</b>	4	-	-	-	-	-	-	-	-	-	-	-	-	-	-	-	-	
	6	-	■	-	-	■	■	-	-	-	-	-	-	-	-	■	ms6-lws	
	9	-	■	-	-	■	■	-	-	-	-	-	-	-	-	■	ms9-lws	
	12	-	■	-	-	■	■	-	-	-	-	-	-	-	-	■	ms12-lws	

# Filterregelventile MS-LFR, Baureihe MS

Lieferübersicht Wartungsgeräte Baureihe MS



Typ	Bau- größe	Pneumatischer Anschluss im Gehäuse	Anschlussplatte	Druckregelbereich [bar]						Versorgungsspannung			
				0,05 ...	0,05 ...	0,1 ...	0,3 ...	0,1 ...	0,5 ...	24 V DC, Anschlussbild nach EN 175301	24 V DC, Anschluss M12 nach IEC 61076-2-101	110 V AC, Anschlussbild nach EN 175301	230 V AC, Anschlussbild nach EN 175301
Code			AG.../AQ...	D2	D4	D5	D6	D7	D8	V24	V24P	V110	V230
<b>Einzelgeräte</b>													
Druckregel- ventile <b>MS-LR</b>		4	G1/8, G1/4	G1/8, G1/4, G3/8	-	-	■	■	■	-	-	-	-
		6	G1/4, G3/8, G1/2	G1/4, G3/8, G1/2, G3/4	-	-	■	■	■	■	-	-	-
		9	G3/4, G1	G1/2, G3/4, G1, G1 1/4, G1 1/2	-	-	■	■	■	■	-	-	-
		12	-	G1, G1 1/4, G1 1/2, G2	-	-	-	■	■	■	-	-	-
Druckregel- ventile <b>MS-LRB</b>		4	G1/4	G1/8, G1/4, G3/8	-	-	■	■	■	-	-	-	-
		6	G1/2	G1/4, G3/8, G1/2, G3/4	-	-	■	■	■	■	-	-	-
		9	-	-	-	-	-	-	-	-	-	-	-
		12	-	-	-	-	-	-	-	-	-	-	-
Präzisions- Druckregel- ventile <b>MS-LRP</b>		4	-	-	-	-	-	-	-	-	-	-	-
		6	G1/4, G3/8, G1/2	G1/4, G3/8, G1/2, G3/4	■	■	■	-	■	-	-	-	-
		9	-	-	-	-	-	-	-	-	-	-	-
		12	-	-	-	-	-	-	-	-	-	-	-
Präzisions- Druckregel- ventile <b>MS-LRPB</b>		4	-	-	-	-	-	-	-	-	-	-	-
		6	G1/2	G1/4, G3/8, G1/2, G3/4	■	■	■	-	■	-	-	-	-
		9	-	-	-	-	-	-	-	-	-	-	-
		12	-	-	-	-	-	-	-	-	-	-	-
Elektrik-Druck- regelventile <b>MS-LRE</b>		4	-	-	-	-	-	-	-	-	-	-	-
		6	G1/4, G3/8, G1/2	G1/4, G3/8, G1/2, G3/4	-	-	■	■	■	■	-	-	-
		9	-	-	-	-	-	-	-	-	-	-	-
		12	-	-	-	-	-	-	-	-	-	-	-
Öler <b>MS-LOE</b>		4	G1/8, G1/4	G1/8, G1/4, G3/8	-	-	-	-	-	-	-	-	-
		6	G1/4, G3/8, G1/2	G1/4, G3/8, G1/2, G3/4	-	-	-	-	-	-	-	-	-
		9	G3/4, G1	G1/2, G3/4, G1, G1 1/4, G1 1/2	-	-	-	-	-	-	-	-	-
		12	-	G1, G1 1/4, G1 1/2, G2	-	-	-	-	-	-	-	-	-
Einschalt- ventile <b>MS-EM(1)</b>		4	G1/8, G1/4	G1/8, G1/4, G3/8	-	-	-	-	-	-	-	-	-
		6	G1/4, G3/8, G1/2	G1/4, G3/8, G1/2, G3/4	-	-	-	-	-	-	-	-	-
		9	G3/4, G1	G1/2, G3/4, G1, G1 1/4, G1 1/2	-	-	-	-	-	-	-	-	-
		12	-	G1, G1 1/4, G1 1/2, G2	-	-	-	-	-	-	-	-	-
Einschalt- ventile <b>MS-EE</b>		4	G1/8, G1/4	G1/8, G1/4, G3/8	-	-	-	-	-	-	■	-	■
		6	G1/4, G3/8, G1/2	G1/4, G3/8, G1/2, G3/4	-	-	-	-	-	-	■	-	■
		9	G3/4, G1	G1/2, G3/4, G1, G1 1/4, G1 1/2	-	-	-	-	-	-	■	■	■
		12	-	G1, G1 1/4, G1 1/2, G2	-	-	-	-	-	-	■	■	■
Druckaufbau- ventile <b>MS-DL</b>		4	G1/8, G1/4	G1/8, G1/4, G3/8	-	-	-	-	-	-	-	-	-
		6	G1/4, G3/8, G1/2	G1/4, G3/8, G1/2, G3/4	-	-	-	-	-	-	-	-	-
		9	-	-	-	-	-	-	-	-	-	-	-
		12	-	G1, G1 1/4, G1 1/2, G2	-	-	-	-	-	-	-	-	-
Druckaufbau- ventile <b>MS-DE</b>		4	G1/8, G1/4	G1/8, G1/4, G3/8	-	-	-	-	-	-	■	-	■
		6	G1/4, G3/8, G1/2	G1/4, G3/8, G1/2, G3/4	-	-	-	-	-	-	■	-	■
		9	-	-	-	-	-	-	-	-	-	-	-
		12	-	G1, G1 1/4, G1 1/2, G2	-	-	-	-	-	-	■	■	■

# Filterregelventile MS-LFR, Baureihe MS

Lieferübersicht Wartungsgeräte Baureihe MS



Typ	Bau- größe	Schalenschutz		Druckanzeige				Abschließbar- keit			Optionen		→ Seite/ Internet
		Kunststoffschutzkorb	Metallschale	Verschlussblende (ohne Manometer)	integriertes MS-Manometer	Adapter EN-Manometer G1/8	Adapter EN-Manometer G1/4	Drucksensor	Drehknopf mit Arretie- rung, mit Zubehör abschließbar	Drehknopf mit inte- griertem Schloss	Schalldämpfer	Durchflussrichtung von rechts nach links	
Code		R	U	VS	AG	A8	A4	AD...	AS	E11	S	Z	
<b>Einzelgeräte</b>													
Druckregel- ventile <b>MS-LR</b>	4	-	-	■	■	■	■	■	■	■	-	■	ms4-lr
	6	-	-	■	■	-	■	■	■	■	-	■	ms6-lr
	9	-	-	■	■	-	■	■	■	■	-	■	ms9-lr
	12	-	-	■	■	-	■	-	■	■	-	■	ms12-lr
Druckregel- ventile <b>MS-LRB</b>	4	-	-	■	■	■	■	■	■	■	-	■	ms4-lrb
	6	-	-	■	■	-	■	■	■	■	-	■	ms6-lrb
	9	-	-	-	-	-	-	-	-	-	-	-	-
	12	-	-	-	-	-	-	-	-	-	-	-	-
Präzisions- Druckregel- ventile <b>MS-LRP</b>	4	-	-	-	-	-	-	-	-	-	-	-	-
	6	-	-	■	-	■	■	■	■	■	-	■	ms6-lrp
	9	-	-	-	-	-	-	-	-	-	-	-	-
	12	-	-	-	-	-	-	-	-	-	-	-	-
Präzisions- Druckregel- ventile <b>MS-LRPB</b>	4	-	-	-	-	-	-	-	-	-	-	-	-
	6	-	-	■	-	■	■	■	■	■	-	■	ms6-lrpb
	9	-	-	-	-	-	-	-	-	-	-	-	-
	12	-	-	-	-	-	-	-	-	-	-	-	-
Elektrik-Druck- regelventile <b>MS-LRE</b>	4	-	-	-	-	-	-	-	-	-	-	-	-
	6	-	-	■	■	-	■	-	-	-	-	■	ms6-lre
	9	-	-	-	-	-	-	-	-	-	-	-	-
	12	-	-	-	-	-	-	-	-	-	-	-	-
Öler <b>MS-LOE</b>	4	■	■	-	-	-	-	-	-	-	-	■	ms4-loe
	6	■	■	-	-	-	-	-	-	-	-	■	ms6-loe
	9	-	■	-	-	-	-	-	-	-	-	■	ms9-loe
	12	-	■	-	-	-	-	-	-	-	-	■	ms12-loe
Einschalt- ventile <b>MS-EM(1)</b>	4	-	-	■	■	■	■	■	-	-	■	■	ms4-em1
	6	-	-	■	■	-	■	■	-	-	■	■	ms6-em1
	9	-	-	■	■	-	■	-	-	-	■	■	ms9-em
	12	-	-	■	■	-	■	-	-	-	■	■	ms12-em
Einschalt- ventile <b>MS-EE</b>	4	-	-	■	■	■	■	■	-	-	■	■	ms4-ee
	6	-	-	■	■	-	■	■	-	-	■	■	ms6-ee
	9	-	-	■	■	-	■	■	-	-	■	■	ms9-ee
	12	-	-	■	■	-	■	-	-	-	■	■	ms12-ee
Druckaufbau- ventile <b>MS-DL</b>	4	-	-	■	■	■	■	■	-	-	-	■	ms4-dl
	6	-	-	■	■	-	■	■	-	-	-	■	ms6-dl
	9	-	-	-	-	-	-	-	-	-	-	-	-
	12	-	-	■	■	-	■	-	-	-	-	■	ms12-dl
Druckaufbau- ventile <b>MS-DE</b>	4	-	-	■	■	■	■	■	-	-	-	■	ms4-de
	6	-	-	■	■	-	■	■	-	-	-	■	ms6-de
	9	-	-	-	-	-	-	-	-	-	-	-	-
	12	-	-	■	■	-	■	-	-	-	-	■	ms12-de

# Filterregelventile MS-LFR, Baureihe MS

Lieferübersicht Wartungsgeräte Baureihe MS



Typ	Bau- größe	Pneumatischer Anschluss im Gehäuse	Anschlussplatte	Performance Level			Versorgungsspannung					
				Kategorie 1, 1-Kanal	Kategorie 3, 2-Kanal	Kategorie 4, 2-Kanal mit Selbstüberwachung	24 V DC, Sub-D, 9-polig	24 V DC, Anschlussbild nach EN 175301	24 V DC, Anschluss M12 nach IEC 61076-2-101	110/230 V AC, Anschlussbild nach EN 175301	22 ... 31,6 V DC, Anschluss M12, AS-I-Safety at Work	
Code			AG.../AQ...	C	D	E	10V24	10V24/ V24	10V24P	V110/ V230	ASIS	
<b>Einzelgeräte</b>												
Druckaufbau- und Entlüf- tungsventile <b>MS-SV-C</b>		4	–									
		6	G $\frac{1}{2}$	G $\frac{1}{4}$ , G $\frac{3}{8}$ , G $\frac{1}{2}$ , G $\frac{3}{4}$	■	–	–	–	■	■	–	–
		9	G $\frac{3}{4}$ , G1	G $\frac{1}{2}$ , G $\frac{3}{4}$ , G1, G1 $\frac{1}{4}$ , G1 $\frac{1}{2}$	■	–	–	–	■	■	■	–
		12	–									
Druckaufbau- und Entlüf- tungsventile <b>MS-SV-D</b>		4	–									
		6	G $\frac{1}{2}$	G $\frac{1}{4}$ , G $\frac{3}{8}$ , G $\frac{1}{2}$ , G $\frac{3}{4}$	–	■	–	–	■	■	–	–
		9	–									
		12	–									
Druckaufbau- und Entlüf- tungsventile <b>MS-SV-E</b>		4	–									
		6	G $\frac{1}{2}$	G $\frac{1}{4}$ , G $\frac{3}{8}$ , G $\frac{1}{2}$ , G $\frac{3}{4}$	–	–	■	■	–	–	–	■
		9	–									
		12	–									
Membran- Lufttrockner <b>MS-LDM1</b>		4	G $\frac{1}{8}$ , G $\frac{1}{4}$	G $\frac{1}{8}$ , G $\frac{1}{4}$ , G $\frac{3}{8}$	–	–	–	–	–	–	–	–
		6	G $\frac{1}{4}$ , G $\frac{3}{8}$ , G $\frac{1}{2}$	G $\frac{1}{4}$ , G $\frac{3}{8}$ , G $\frac{1}{2}$ , G $\frac{3}{4}$	–	–	–	–	–	–	–	–
		9	–									
		12	–									
Abzweig- module <b>MS-FRM</b>		4	G $\frac{1}{8}$ , G $\frac{1}{4}$	G $\frac{1}{8}$ , G $\frac{1}{4}$ , G $\frac{3}{8}$	–	–	–	–	–	–	–	–
		6	G $\frac{1}{4}$ , G $\frac{3}{8}$ , G $\frac{1}{2}$	G $\frac{1}{4}$ , G $\frac{3}{8}$ , G $\frac{1}{2}$ , G $\frac{3}{4}$	–	–	–	–	–	–	–	–
		9	G $\frac{3}{4}$ , G1	G $\frac{1}{2}$ , G $\frac{3}{4}$ , G1, G1 $\frac{1}{4}$ , G1 $\frac{1}{2}$	–	–	–	–	–	–	–	–
		12	–	G1, G1 $\frac{1}{4}$ , G1 $\frac{1}{2}$ , G2	–	–	–	–	–	–	–	–
Verteiler- blöcke <b>MS-FRM-FRZ</b>		4	G $\frac{1}{4}$	–	–	–	–	–	–	–	–	–
		6	G $\frac{1}{2}$	–	–	–	–	–	–	–	–	–
		9	–									
		12	–									
Durchfluss- sensoren <b>SFAM</b>		4	–									
		6	G $\frac{1}{2}$	G $\frac{1}{2}$	–	–	–	–	–	–	–	–
		9	–	G1, G1 $\frac{1}{2}$	–	–	–	–	–	–	–	–
		12	–									

# Filterregelventile MS-LFR, Baureihe MS

Lieferübersicht Wartungsgeräte Baureihe MS

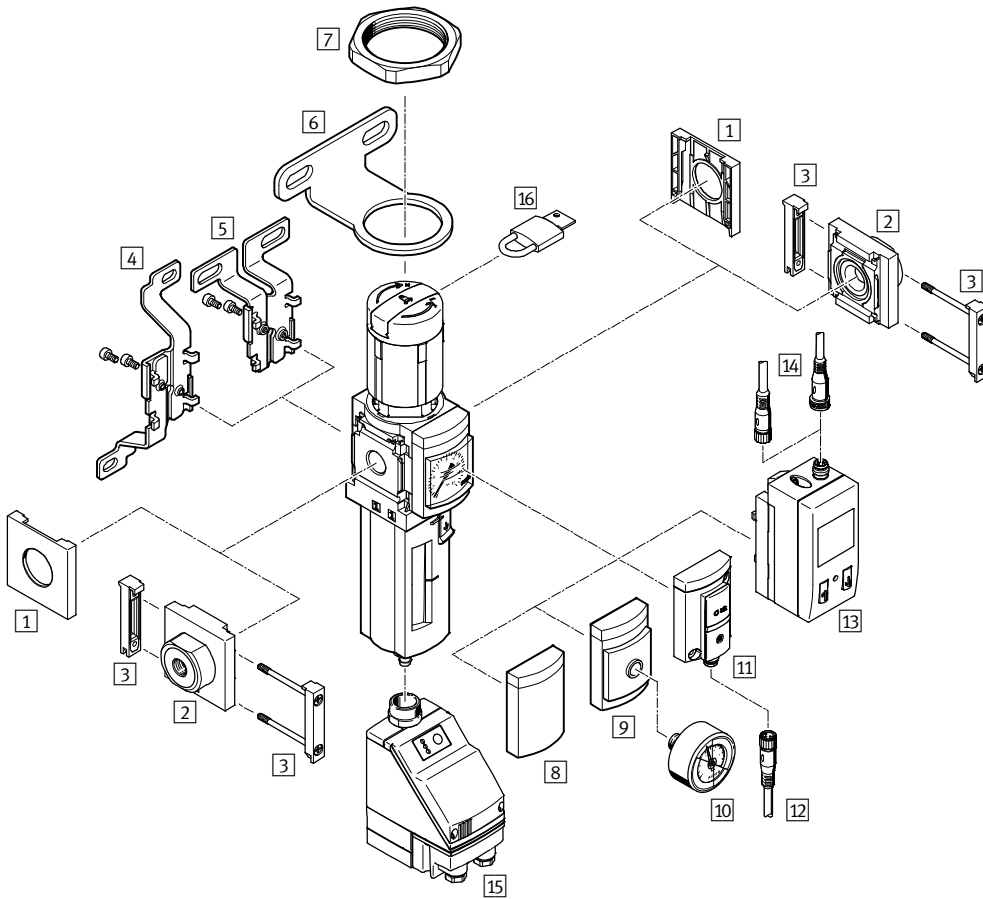
Typ	Bau- größe	Schalenschutz		Druckanzeige				Schaltausgang		Optionen		→ Seite/ Internet	
		Kunststoffschutzkorb	Metallschale	Verschlussblende (ohne Manometer)	integriertes MS-Manometer	Adapter EN-Manometer G1/8	Adapter EN-Manometer G1/4	Drucksensor	2x PNP oder NPN, 1 Analogausgang 4 ... 20 mA	2x PNP oder NPN, 1 Analogausgang 0 ... 10 V	Schalldämpfer		Durchflussrichtung von rechts nach links
Code		R	U	VS	AG	A8	A4	AD...	2SA	2SV	S	Z/R	
<b>Einzelgeräte</b>													
Druckaufbau- und Entlüftungsventile <b>MS-SV-C</b>	4	-	-	-	-	-	-	-	-	-	-	-	-
	6	-	-	■	■	-	■	■	-	-	■	■	ms6-sv
	9	-	-	■	■	-	■	■	-	-	■	■	ms9-sv
	12	-	-	-	-	-	-	-	-	-	-	-	-
Druckaufbau- und Entlüftungsventile <b>MS-SV-D</b>	4	-	-	-	-	-	-	-	-	-	-	-	-
	6	-	-	■	■	-	■	■	-	-	■	■	ms6-sv
	9	-	-	-	-	-	-	-	-	-	-	-	-
Druckaufbau- und Entlüftungsventile <b>MS-SV-E</b>	4	-	-	-	-	-	-	-	-	-	-	-	-
	6	-	-	■	■	-	■	■	-	-	■	■	ms6-sv
	9	-	-	-	-	-	-	-	-	-	-	-	-
Membran-Lufttrockner <b>MS-LDM1</b>	4	-	■	-	-	-	-	-	-	-	-	■	ms4-ldm1
	6	-	■	-	-	-	-	-	-	-	-	■	ms6-ldm1
	9	-	-	-	-	-	-	-	-	-	-	-	-
	12	-	-	-	-	-	-	-	-	-	-	-	-
Abzweigmodule <b>MS-FRM</b>	4	-	-	■	■	■	■	■	-	-	-	■	ms4-frm
	6	-	-	■	■	-	■	■	-	-	-	■	ms6-frm
	9	-	-	■	■	-	■	■	-	-	-	■	ms9-frm
	12	-	-	■	-	-	-	-	-	-	-	-	ms12-frm
Verteilerblöcke <b>MS-FRM-FRZ</b>	4	-	-	-	-	-	-	-	-	-	-	■	ms4-frm
	6	-	-	-	-	-	-	-	-	-	-	■	ms6-frm
	9	-	-	-	-	-	-	-	-	-	-	-	-
	12	-	-	-	-	-	-	-	-	-	-	-	-
Durchflusssensoren <b>SFAM</b>	4	-	-	-	-	-	-	-	-	-	-	-	-
	6	-	-	-	-	-	-	-	■	■	-	■	sfam-62
	9	-	-	-	-	-	-	-	■	■	-	■	sfam-90
	12	-	-	-	-	-	-	-	-	-	-	-	-


# Filterregelventile MS4/MS6-LFR, Baureihe MS

Peripherieübersicht

FESTO

## Filterregelventil MS4/MS6-LFR



-  Hinweis

Weiteres Zubehör:

- Modulverbinder für Kombination mit Baugröße MS4/MS6 oder Baugröße MS9 →
- Internet: amv, rmv, armv
- Adapter für Montage an Profile → Internet: ipm-80, ipm-40-80, ipm-80-80



# Filterregelventile MS4/MS6-LFR, Baureihe MS

Peripherieübersicht

Befestigungselemente und Zubehör						
		Einzelgerät		Kombination		→ Seite/ Internet
		ohne Anschluss- platte	mit Anschluss- platte	ohne Anschluss- platte	mit Anschluss- platte	
1	Abdeckkappe MS4/6-END	■	–	■	–	ms4-end, ms6-end
2	Anschlussplatte-SET MS4/6-AG...	–	■	–	■	ms4-ag, ms6-ag
	Anschlussplatte-SET MS4/6-AQ...	–	■	–	■	ms4-aq, ms6-aq
3	Modulverbinder MS4/6-MV	–	■	■	■	ms4-mv, ms6-mv
4	Befestigungswinkel MS4/6-WB	■	■	–	–	ms4-wb, ms6-wb
5	Befestigungswinkel MS4-WBM	■	■	–	–	ms4-wbm
6	Befestigungswinkel MS4/6-WR	■	■	–	–	ms4-wr, ms6-wr
7	Sechskantmutter MS4/6-WRS	■	■	■	■	ms4-wrs, ms6-wrs
8	Verschlussblende VS	■	■	■	■	24
9	Adapter für EN-Manometer 1/8/1/4 A8/A4	■	■	■	■	24
10	Manometer MA	■	■	■	■	50
11	Drucksensor ohne Anzeige AD7 ... AD10	■	■	■	■	24
12	Verbindungsleitung NEBU-M8...-LE3	■	■	■	■	50
13	Drucksensor mit Anzeige AD1 ... AD4	■	■	■	■	24
14	Verbindungsleitung NEBU-M8...-LE3/NEBU-M12...-LE4	■	■	■	■	50
15	Kondensatablass vollautomatisch, elektrisch gesteuert E2/E3/E4	■	■	■	■	24
16	Bügelschloss LRVS-D	■	■	■	■	50
–	Befestigungswinkel MS4/6-WP/WPB/WPE/WPM	–	■	■	■	ms4-wp, ms6-wp

# Filterregelventile MS4/MS6-LFR, Baureihe MS

FESTO

Typenschlüssel

MS 6 - LFR - 1/2 - D7 - E R M - AS

## Baureihe

MS	Wartungseinheit Standard
----	--------------------------

## Baugröße

4	Rastermaß 40 mm
6	Rastermaß 62 mm

## Wartungsfunktion

LFR	Filterregelventil
-----	-------------------

## Pneumatischer Anschluss

### MS4

1/8	Innengewinde G1/8
1/4	Innengewinde G1/4

### MS6

1/4	Innengewinde G1/4
3/8	Innengewinde G3/8
1/2	Innengewinde G1/2

## Druckregelbereich

D6	Druckregelbereich 0,3 ... 7 bar
D7	Druckregelbereich 0,5 ... 12 bar

## Filterfeinheit

C	5 µm
E	40 µm

## Schalenschutz

R	Kunststoffschutzkorb
U	integriert als Metallschale

## Kondensatablass

M	manuell drehend
V	vollautomatisch

## Abschließbarkeit

AS	Drehknopf mit Arretierung, mit Zubehör schließbar
----	---------------------------------------------------

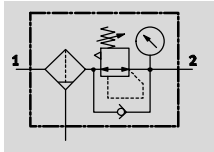
Weitere Varianten können Sie über den Produktbaukasten bestellen → 24

- Pneumatischer Anschluss
- Druckregelbereich
- Kondensatablass
- Manometeralternativen
- Alternative Manometerskalierung
- Sekundärentlüftung
- Drehknopf
- Abschließbarkeit
- Befestigungsart
- Zulassung EU
- Zulassung UL
- Durchflussrichtung

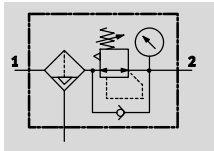
# Filterregelventile MS4/MS6-LFR, Baureihe MS

Datenblatt

Kondensatablass manuell drehend, mit Manometer



Kondensatablass halb- oder vollautomatisch, mit Manometer



In diesem Gerät sind Filter und Druckregelventil zu einer Einheit zusammengefasst. Der Sinterfilter mit Wasserabscheider befreit die Druckluft von Schmutz, Rohrsinter, Rost und Kondenswasser.

- - Durchfluss  
850 ... 7200 l/min
- - Temperaturbereich  
-10 ... +60 °C
- - Betriebsdruck  
0,8 ... 20 bar
- - [www.festo.com](http://www.festo.com)



- Gute Regelcharakteristik mit kleiner Hysterese und Primärdruckkompensation
- Gute Partikel- und Kondensatabscheidung
- Mit oder ohne Sekundärentlüftung lieferbar
- Hoher Durchfluss
- Direktgesteuertes Membran-Regelventil
- Vier Druckregelbereiche:  
0,3 ... 4 bar, 0,3 ... 7 bar,  
0,5 ... 12 bar und 0,5 ... 16 bar
- Betätigungssicherung zum Schutz der Einstellwerte vor Verstellung
- Rückstromoption zum Entlüften von Ausgang 2 zum Ausgang 1 bereits integriert
- Zwei Manometeranschlüsse für variablen Einbau
- Optionaler Drucksensor
- Optionale Gerätevariante EX4 zum Einsatz in explosionsgefährdeten Bereichen der Zonen 1, 2, 21 und 22
- Filtereinsätze wahlweise mit 5 µm oder 40 µm
- Neue Filterpatronen → 49

Allgemeine Technische Daten		
Baugröße	MS4	MS6
Pneumatischer Anschluss 1, 2	Innengewinde	G1/8 oder G1/4
	Anschlussplatte AG...	G1/8, G1/4 oder G3/8
	Anschlussplatte AQ...	NPT1/8, NPT1/4 oder NPT3/8
Konstruktiver Aufbau	Filterregler mit/ohne Druckanzeige	
Reglerfunktion	Ausgangsdruck konstant, mit Rückstromverhalten, mit/ohne Sekundärentlüftung	
Befestigungsart	mit Zubehör	
	Leitungseinbau	
	Fronttafeleinbau	
Einbaulage	senkrecht ±5°	
Filterfeinheit [µm]	5	
	40	
Luftreinheitsklasse am Ausgang	Druckluft nach ISO 8573-1:2010 [6:4:4] (Filterfeinheit 5 µm)	
	Druckluft nach ISO 8573-1:2010 [7:4:4] (Filterfeinheit 40 µm)	
Schalenschutz	Kunststoffschutzkorb	
	integriert als Metallschale	
Kondensatablass	manuell drehend	
	halbautomatisch	
	vollautomatisch	
	-	vollautomatisch, elektrisch gesteuert
Betätigungssicherung	Drehknopf mit Arretierung, mit Zubehör schließbar	
	Drehknopf mit integriertem Schloss	

- | - Hinweis: Dieses Produkt entspricht ISO 1179-1 und ISO 228-1.

# Filterregelventile MS4/MS6-LFR, Baureihe MS

Datenblatt

FESTO

Allgemeine Technische Daten				
Baugröße	MS4		MS6	
Druckregelbereich	D5 [bar]	0,3 ... 4		
	D6 [bar]	0,3 ... 7		
	D7 [bar]	0,5 ... 12 (0,5 ... 10 mit Drucksensor AD... oder mit Zulassung UL)		
	D8 [bar]	–		0,5 ... 16 (0,5 ... 10 mit Zulassung UL)
Max. Druckhysterese [bar]	0,25			
Druckanzeige	mit Drucksensor für LCD-Anzeige Ausgangsdruck und elektrischem Ausgang			
	mit Drucksensor für Schaltanzeige Ausgangsdruck und elektrischem Ausgang			
	mit Manometer für Anzeige Ausgangsdruck			
	mit Manometer Rot-Grün-Skala für Anzeige Ausgangsdruck			
	G $\frac{1}{8}$ vorbereitet	–		
G $\frac{1}{4}$ vorbereitet	–			
Max. Kondensatmenge [ml]	19 (mit Kunststoffschutzkorb) 25 (mit Metallschale)		38	

Normalnenndurchfluss qn <sup>1)</sup> [l/min]						
Baugröße	MS4			MS6		
Pneumatischer Anschluss	G $\frac{1}{8}$	G $\frac{1}{4}$	G $\frac{1}{4}$	G $\frac{3}{8}$	G $\frac{1}{2}$	
D5 – Druckregelbereich 0,3 ... 4 bar						
Filterfeinheit	5 $\mu$ m	900 <sup>2)</sup>	1800 <sup>2)</sup>	2000 <sup>2)</sup>	5500 <sup>2)</sup>	6900 <sup>2)</sup>
	40 $\mu$ m	1100 <sup>2)</sup>	1900 <sup>2)</sup>	2200 <sup>2)</sup>	6000 <sup>2)</sup>	7200 <sup>2)</sup>
D6 – Druckregelbereich 0,3 ... 7 bar						
Filterfeinheit	5 $\mu$ m	900	1500	2700	5000	5600
	40 $\mu$ m	1000	1700	2800	5700	6200
D7 – Druckregelbereich 0,5 ... 12 bar						
Filterfeinheit	5 $\mu$ m	850	1200	2200	3500	4000
	40 $\mu$ m	900	1500	2500	4000	4500
D8 – Druckregelbereich 0,5 ... 16 bar						
Filterfeinheit	5 $\mu$ m	–	–	2000	3300	3800
	40 $\mu$ m	–	–	2300	3500	4000

1) Gemessen bei p<sub>1</sub> = 10 bar und p<sub>2</sub> = 6 bar,  $\Delta p$  = 1 bar

2) Gemessen bei p<sub>1</sub> = 10 bar und p<sub>2</sub> = 3 bar,  $\Delta p$  = 1 bar

Betriebs- und Umweltbedingungen							
Kondensatablass	manuell drehend		halbautomatisch		vollautomatisch		vollautomatisch, elektrisch gesteuert E2/E3/E4
	M	MS6	H	MS6	V	MS6	
Baugröße	MS4	MS6	MS4	MS6	MS4	MS6	MS6
Betriebsdruck [bar]	0,8 ... 14 (0,8 ... 10) <sup>1)</sup>	0,8 ... 20 (0,8 ... 10) <sup>1)</sup>	1,5 ... 12 (1,5 ... 10) <sup>1)</sup>	1,5 ... 12 (1,5 ... 10) <sup>1)</sup>	2 ... 12 (2 ... 10) <sup>1)</sup>	2 ... 12 (2 ... 10) <sup>1)</sup>	0,8 ... 16 (0,8 ... 10) <sup>1)</sup>
Betriebsmedium	Druckluft nach ISO 8573-1:2010 [–:4:–]		Druckluft nach ISO 8573-1:2010 [–:4:–]		Druckluft nach ISO 8573-1:2010 [7:4:–]		Druckluft nach ISO 8573-1:2010 [–:4:–]
	Inerte Gase						
Umgebungstemperatur [°C]	–10 ... +60 (0 ... +50) <sup>2)</sup>		+5 ... +60 (+5 ... +50) <sup>2)</sup>		+5 ... +60 (+5 ... +50) <sup>2)</sup>		+1 ... +60 (+1 ... +50) <sup>2)</sup>
Mediumtemperatur [°C]	–10 ... +60 (0 ... +50) <sup>2)</sup>		+5 ... +60 (+5 ... +50) <sup>2)</sup>		+5 ... +60 (+5 ... +50) <sup>2)</sup>		+1 ... +60 (+1 ... +50) <sup>2)</sup>
Lagertemperatur [°C]	–10 ... +60		–10 ... +60		–10 ... +60		+1 ... +60
Korrosionsbeständigkeit KBK <sup>3)</sup>	2						
Zulassung UL	c UL us - Recognized (OL)						

1) Wert in Klammern gilt für MS4/MS6-LFR mit Zulassung UL.

2) Wert in Klammern gilt für MS4/MS6-LFR mit Drucksensor AD... .

3) Korrosionsbeständigkeitsklasse KBK 2 nach Festo Norm FN 940070

Mäßige Korrosionsbeanspruchung. Innenraumanwendung bei der Kondensation auftreten darf. Außenliegende sichtbare Teile mit vorrangig dekorativer Anforderung an die Oberfläche, die in direktem Kontakt zur umgebenden industrietypischen Atmosphäre stehen.

# Filterregelventile MS4/MS6-LFR, Baureihe MS

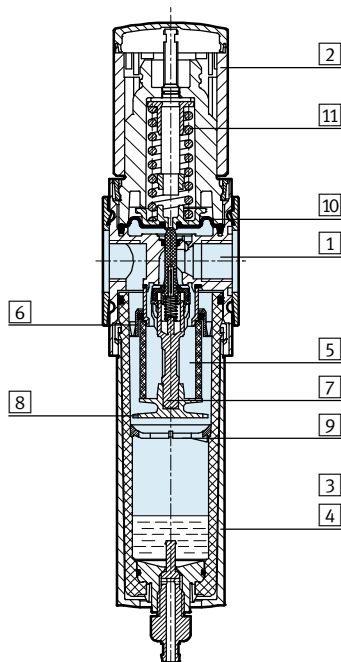
Datenblatt

ATEX	
Zulassung EU	EX4
ATEX-Kategorie Gas	II 2G
Ex-Zündschutzart Gas	c T6 X
ATEX-Kategorie Staub	II 2D
Ex-Zündschutzart Staub	c 60 °C X
Ex-Umgebungstemperatur	-10 °C ≤ Ta ≤ +60 °C (Kondensatablass manuell drehend M)
	+5 °C ≤ Ta ≤ +60 °C (Kondensatablass halb-/vollautomatisch H/V)
CE-Zeichen (siehe Konformitäts- erklärung)	nach EU-Ex-Schutz-Richtlinie (ATEX)

Gewichte [g]				
Baugröße	MS4		MS6	
Drehknopf	ohne integriertem Schloss E11	mit integriertem Schloss E11	ohne integriertem Schloss E11	mit integriertem Schloss E11
Filterregelventil mit Kunststoff- schutzkorb R	275	400	875	1145
Filterregelventil mit Metallschale U	475	600	1087	1627
Filterregelventil mit Metallschale U und Kondensatablass vollautoma- tisch, elektrisch gesteuert E2/E3/E4	–	–	1800	2070

## Werkstoffe

Funktionsschnitt



Filterregelventil		
1	Gehäuse	Aluminium-Druckguss
2	Drehknopf	PA/POM
	Drehknopf mit integriertem Schloss E11	Aluminium
3	Kunststoffschutzkorb	PC
4	Metallschale	Aluminium-Knetlegierung, Aluminium-Druckguss
	Sichtscheibe	PA
5	Filterelement	PE
6	Drallscheibe	POM
7	Filterträger	POM
8	Trennteller	POM
9	Beruhigungsscheibe	POM
10	Membran	NBR
11	Feder	Stahl
–	Dichtungen	NBR
Werkstoff-Hinweis		RoHS konform (nicht mit Variante E2, E3 oder E4) Kupfer- und PTFE-frei nur mit Verschlussblende VS

# Filterregelventile MS4/MS6-LFR, Baureihe MS

Datenblatt



## Normaldurchfluss $q_n$ in Abhängigkeit vom Ausgangsdruck $p_2$

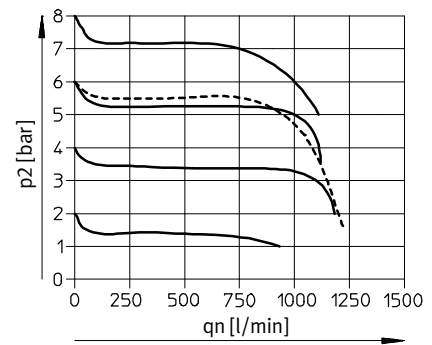
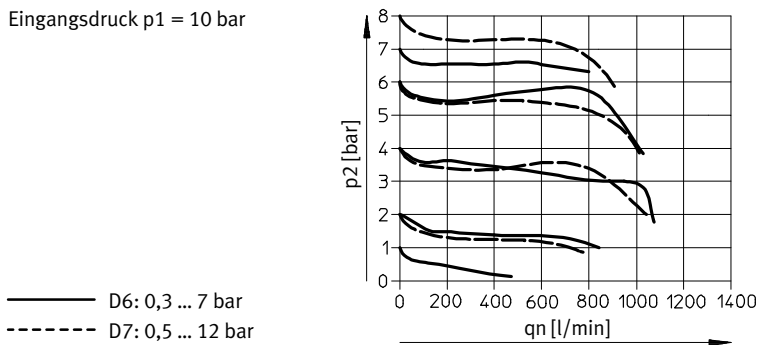
Druckregelbereich D6 bzw. D7

Filterfeinheit 5  $\mu\text{m}$

Filterfeinheit 40  $\mu\text{m}$

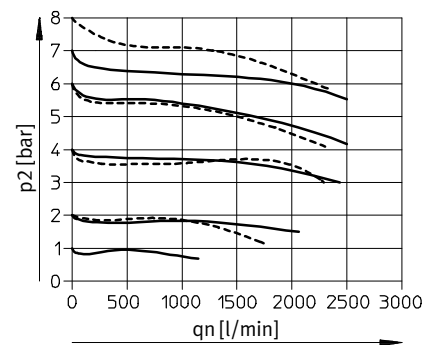
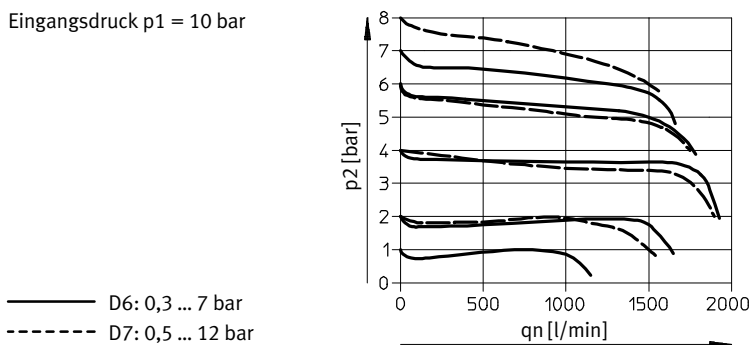
MS4-LFR-1/8

Eingangsdruck  $p_1 = 10$  bar



MS4-LFR-1/4

Eingangsdruck  $p_1 = 10$  bar



# Filterregelventile MS4/MS6-LFR, Baureihe MS

Datenblatt

## Normaldurchfluss $q_n$ in Abhängigkeit vom Ausgangsdruck $p_2$

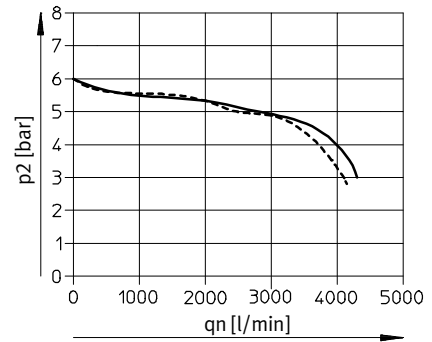
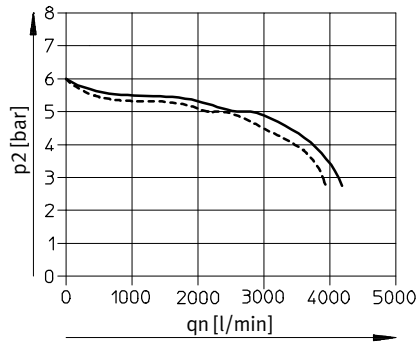
Druckregelbereich D6 bzw. D7  
MS6-LFR-1/4

Filterfeinheit 5  $\mu\text{m}$

Filterfeinheit 40  $\mu\text{m}$

Eingangsdruck  $p_1 = 10$  bar

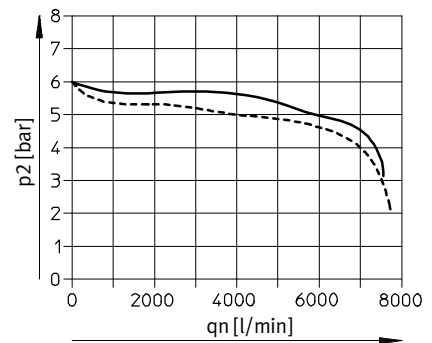
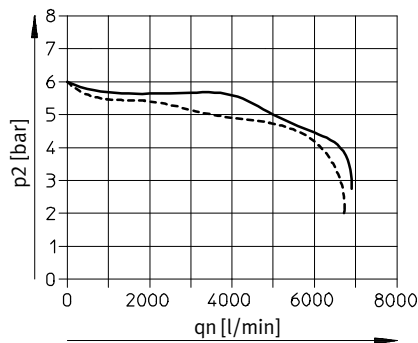
— D6: 0,3 ... 7 bar  
- - - D7: 0,5 ... 12 bar



## MS6-LFR-3/8

Eingangsdruck  $p_1 = 10$  bar

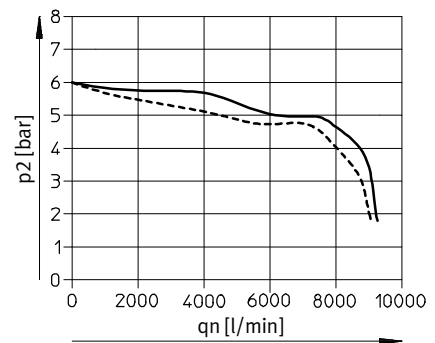
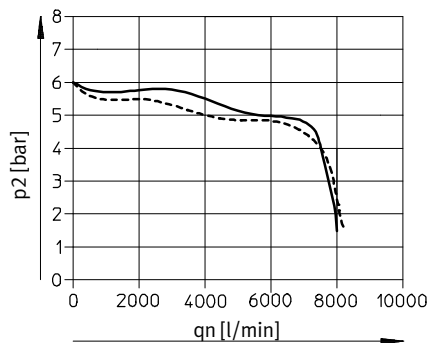
— D6: 0,3 ... 7 bar  
- - - D7: 0,5 ... 12 bar



## MS6-LFR-1/2

Eingangsdruck  $p_1 = 10$  bar

— D6: 0,3 ... 7 bar  
- - - D7: 0,5 ... 12 bar



# Filterregelventile MS4/MS6-LFR, Baureihe MS

Datenblatt

FESTO

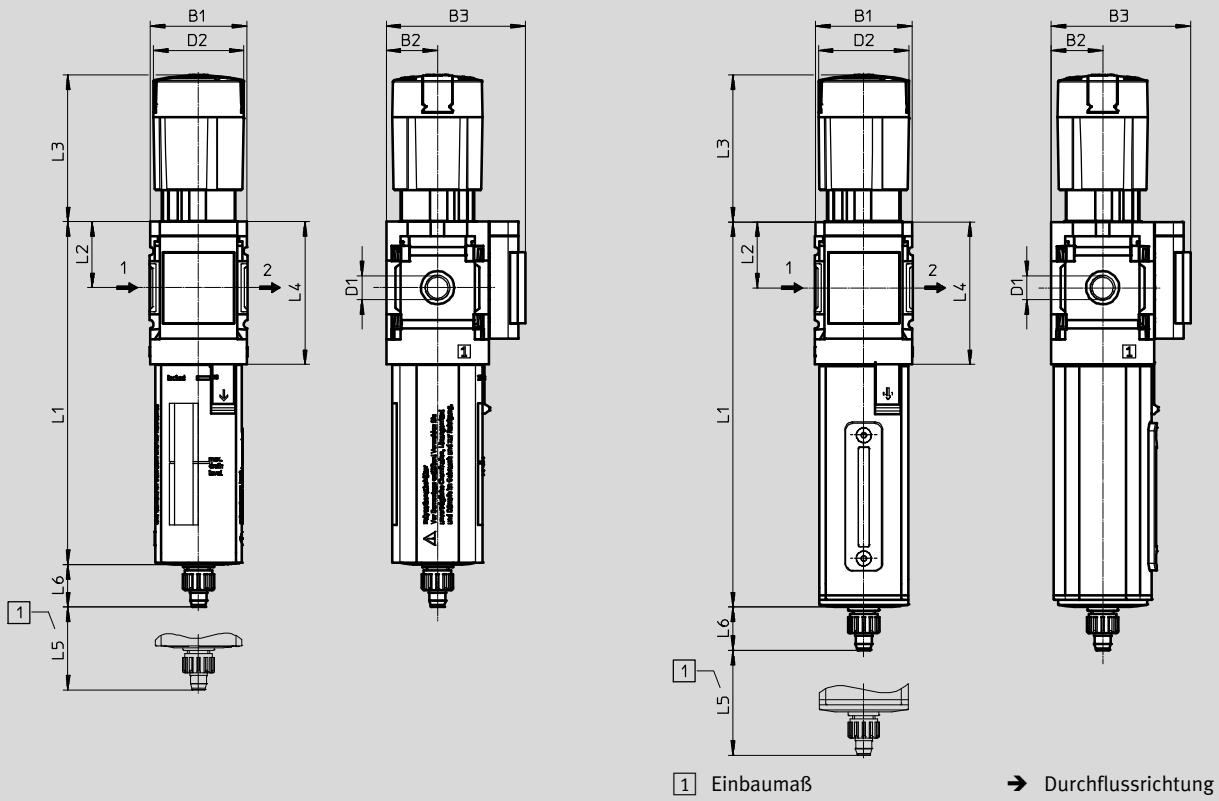
## Abmessungen – Grundtyp MS4-LFR

Download CAD-Daten → [www.festo.com](http://www.festo.com)

Integriertes MS-Manometer mit Standard-Skala, Kondensatablass manuell drehend, Drehknopf mit Arretierung, mit Zubehör schließbar

Mit Kunststoffschutzkorb R

Mit Metallschale U



Typ	B1	B2	B3	D1	D2	L1		L2	L3	L4	L5	L6
						Kunststoffschutzkorb	Metallschale					
MS4-LFR-1/8	40	21	57	G1/8	37,2	140,6	158	27	60,2	58,5	25	17,7
MS4-LFR-1/4				G1/4								

⚠ Hinweis: Dieses Produkt entspricht ISO 1179-1 und ISO 228-1.



# Filterregelventile MS4/MS6-LFR, Baureihe MS

Datenblatt

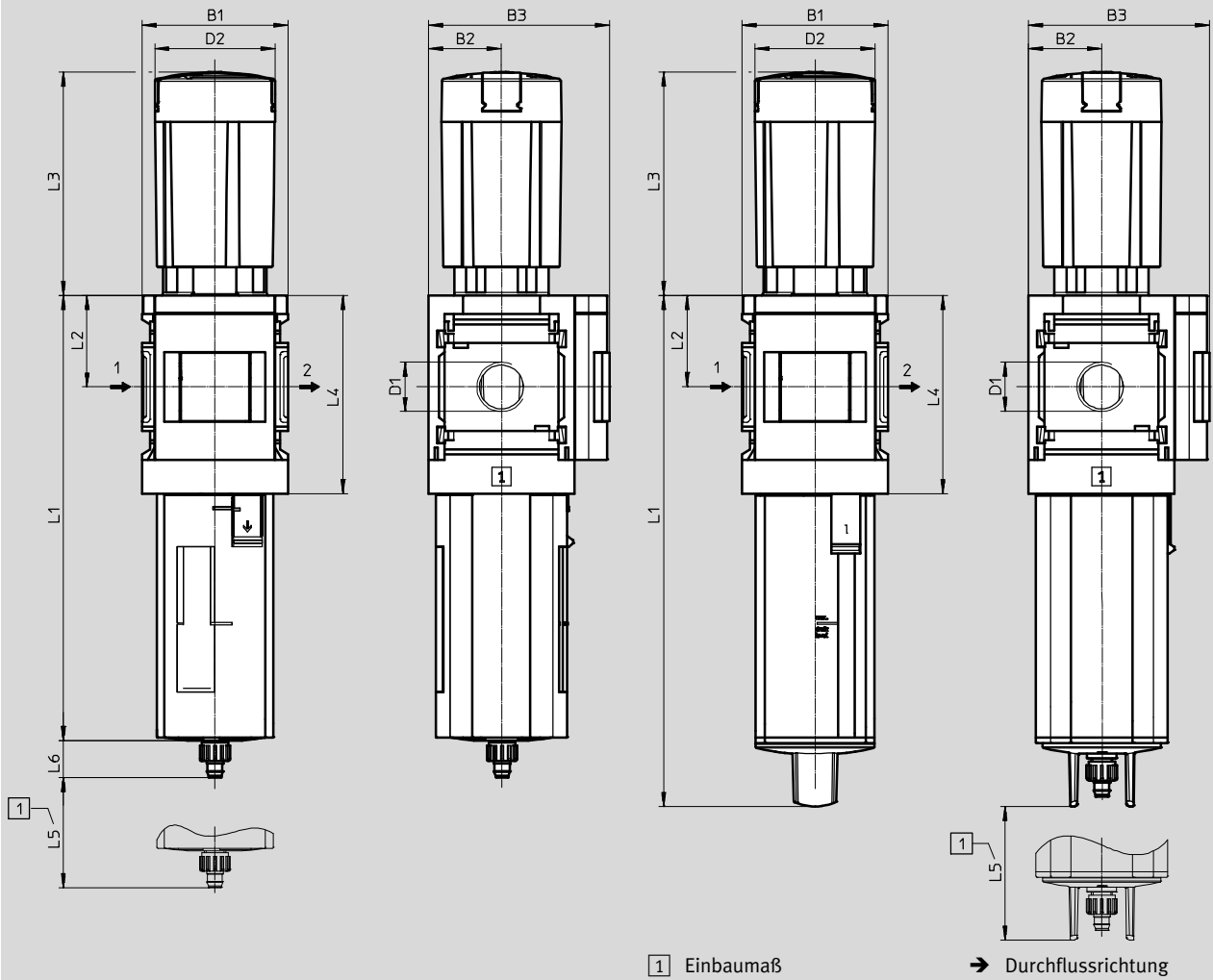
## Abmessungen – Grundtyp MS6-LFR

Download CAD-Daten → [www.festo.com](http://www.festo.com)

Integriertes MS-Manometer mit Standard-Skala, Kondensatablass manuell drehend, Drehknopf mit Arretierung, mit Zubehör schließbar

Mit Kunststoffschutzkorb R

Mit Metallschale U



Typ	B1	B2	B3	D1	D2	L1		L2	L3	L4	L5	L6
						Kunststoff- schutzkorb	Metallschale					
MS6-LFR-1/4	62	31	77	G1/4	51,2	190	218	39	95,1	85	68	15,8
MS6-LFR-3/8				G3/8								
MS6-LFR-1/2				G1/2								

· | · Hinweis: Dieses Produkt entspricht ISO 1179-1 und ISO 228-1.

# Filterregelventile MS4/MS6-LFR, Baureihe MS

Datenblatt

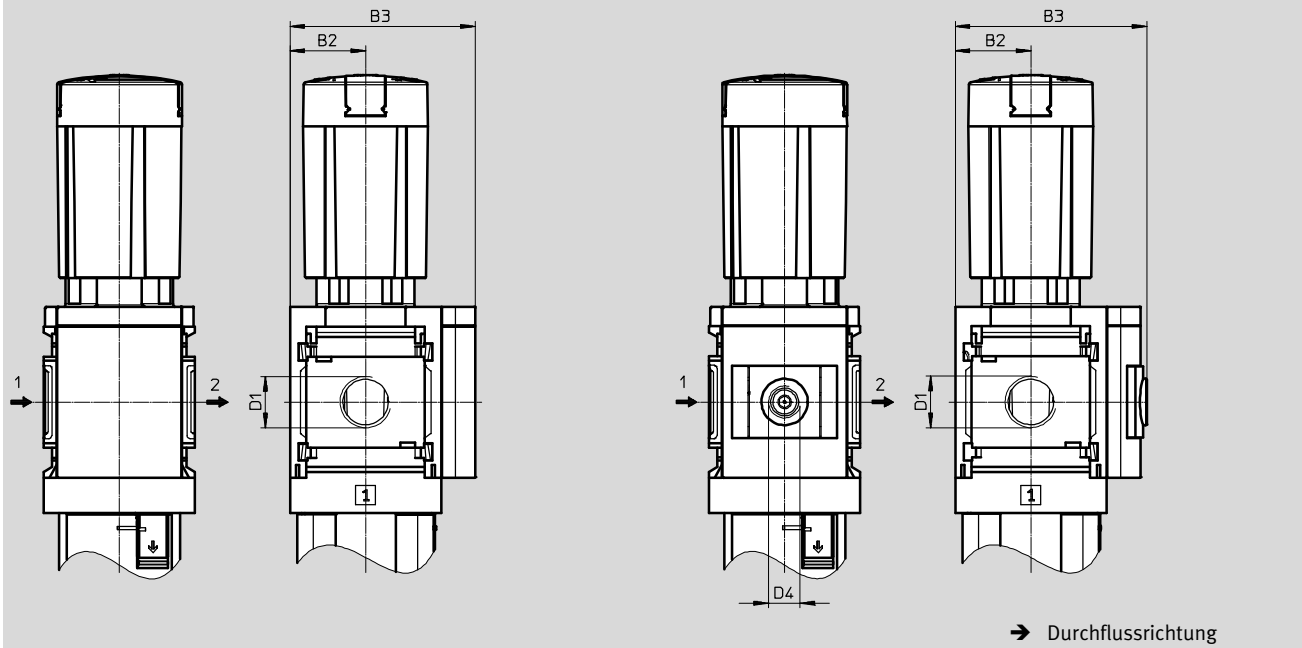
FESTO

## Abmessungen – Manometeralternativen

Download CAD-Daten → [www.festo.com](http://www.festo.com)

Verschlussblende VS

Adapter A8/A4 für EN-Manometer 1/8/1/4, ohne Manometer



Typ	B2	B3	D1	D4
MS4-LFR-1/8-...-VS	21	54	G1/8	-
MS4-LFR-1/4-...-VS			G1/4	
MS4-LFR-1/8-...-A8	21	58,5	G1/8	G1/8
MS4-LFR-1/4-...-A8			G1/4	
MS4-LFR-1/8-...-A4	21	58,5	G1/8	G1/4
MS4-LFR-1/4-...-A4			G1/4	
MS6-LFR-1/4-...-VS	31	76	G1/4	-
MS6-LFR-3/8-...-VS			G3/8	
MS6-LFR-1/2-...-VS			G1/2	
MS6-LFR-1/4-...-A4	31	78,5	G1/4	G1/4
MS6-LFR-3/8-...-A4			G3/8	
MS6-LFR-1/2-...-A4			G1/2	

·||· Hinweis: Dieses Produkt entspricht ISO 1179-1 und ISO 228-1.

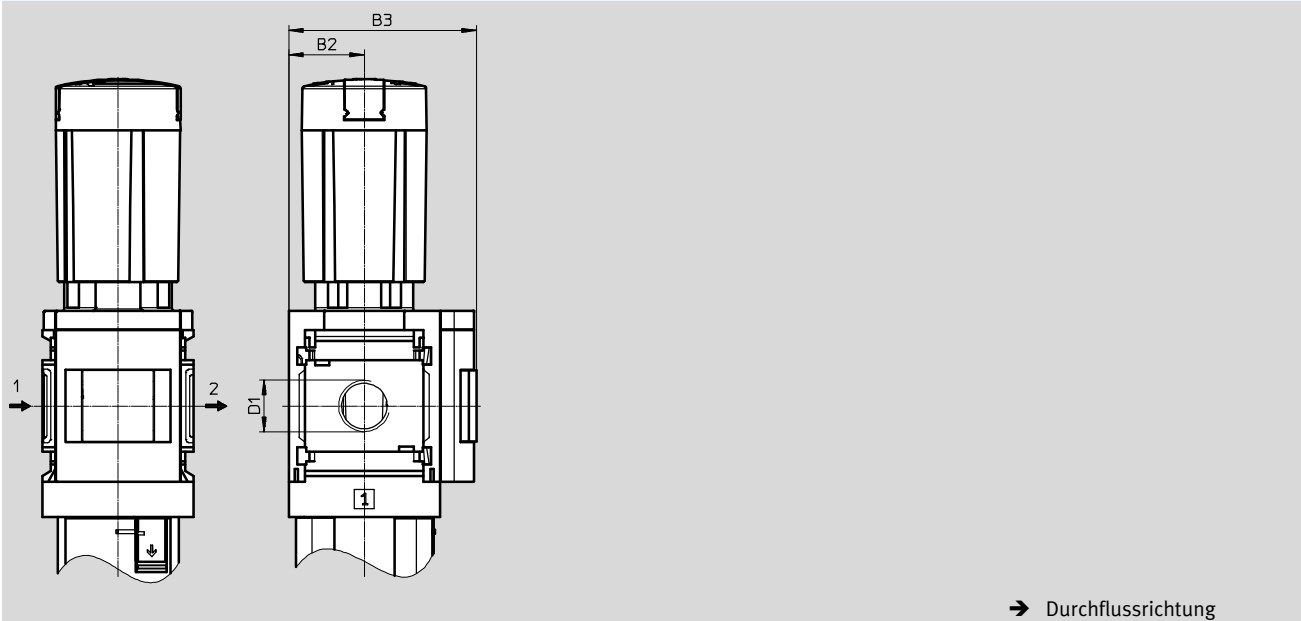
# Filterregelventile MS4/MS6-LFR, Baureihe MS

Datenblatt

## Abmessungen – Manometeralternativen

Download CAD-Daten → [www.festo.com](http://www.festo.com)

Integriertes MS-Manometer mit Rot-Grün-Skala RG



Typ	B2	B3	D1
MS4-LFR-1/8-...-RG	21	58,5	G1/8
MS4-LFR-1/4-...-RG			G1/4
MS6-LFR-1/4-...-RG	31	78,5	G1/4
MS6-LFR-3/8-...-RG			G3/8
MS6-LFR-1/2-...-RG			G1/2

· || · Hinweis: Dieses Produkt entspricht ISO 1179-1 und ISO 228-1.

# Filterregelventile MS4/MS6-LFR, Baureihe MS

Datenblatt

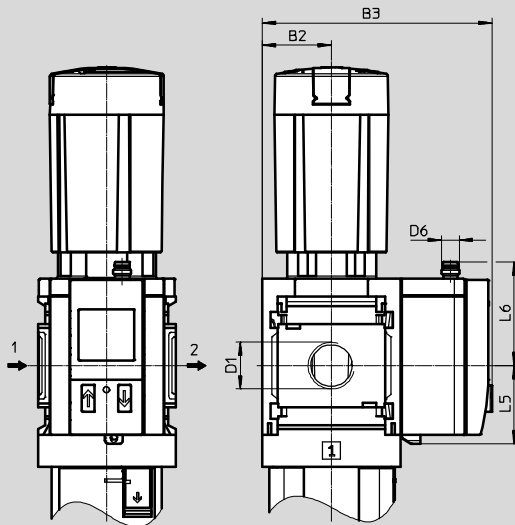
FESTO

## Abmessungen – Manometeralternativen

Download CAD-Daten → [www.festo.com](http://www.festo.com)

Drucksensor mit LCD-Anzeige AD1 ... AD4

Datenblätter → Internet: sde1



Variante AD1:  
SDE1-D10-G2-MS-L-P1-M8 mit  
3-poligem Stecker M8x1,  
1 Schaltausgang PNP

Variante AD2:  
SDE1-D10-G2-MS-L-N1-M8 mit  
3-poligem Stecker M8x1,  
1 Schaltausgang NPN

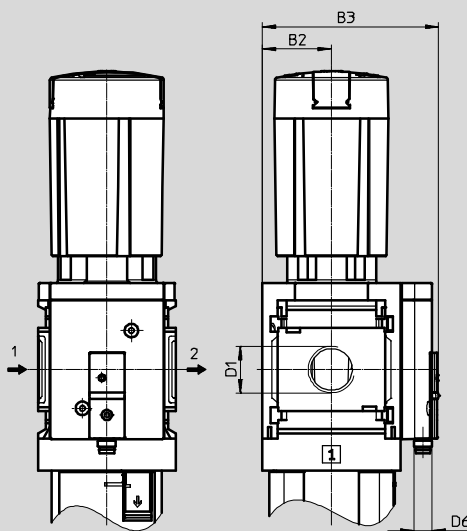
Variante AD3:  
SDE1-D10-G2-MS-L-PI-M12 mit  
4-poligem Stecker M12x1,  
1 Schaltausgang PNP und  
4 ... 20 mA analog

Variante AD4:  
SDE1-D10-G2-MS-L-NI-M12 mit  
4-poligem Stecker M12x1,  
1 Schaltausgang NPN und  
4 ... 20 mA analog

→ Durchflussrichtung

Drucksensor ohne LCD-Anzeige (nur Schaltanzeige) AD7 ... AD10

Datenblätter → Internet: sde5



Variante AD7:  
SDE5-D10-O-...-P-M8 mit 3-poli-  
gem Stecker M8x1, Schwell-  
wertkomparator, 1 Schaltaus-  
gang PNP, Schließer

Variante AD8:  
SDE5-D10-C-...-P-M8 mit 3-poli-  
gem Stecker M8x1, Schwell-  
wertkomparator, 1 Schaltaus-  
gang PNP, Öffner

Variante AD9:  
SDE5-D10-O3-...-P-M8 mit 3-poli-  
gem Stecker M8x1, Fenster-  
komparator, 1 Schaltausgang  
PNP, Schließer

Variante AD10:  
SDE5-D10-C3-...-P-M8 mit 3-poli-  
gem Stecker M8x1, Fenster-  
komparator, 1 Schaltausgang  
PNP, Öffner

→ Durchflussrichtung

Typ	B2	B3	D1	D6	L5	L6
MS4-LFR-1/8-...-AD1/AD2	21	82,6	G1/8	M8x1	35,1	46,7
MS4-LFR-1/4-...-AD1/AD2			G1/4			
MS4-LFR-1/8-...-AD3/AD4	21	82,6	G1/8	M12x1	35,1	55,8
MS4-LFR-1/4-...-AD3/AD4			G1/4			
MS4-LFR-1/8-...-AD7/AD8/AD9/AD10	21	59,1	G1/8	M8x1	-	-
MS4-LFR-1/4-...-AD7/AD8/AD9/AD10			G1/4			
MS6-LFR-1/4-...-AD1/AD2	31	103	G1/4	M8x1	35,1	46,7
MS6-LFR-3/8-...-AD1/AD2			G3/8			
MS6-LFR-1/2-...-AD1/AD2			G1/2			
MS6-LFR-1/4-...-AD3/AD4	31	103	G1/4	M12x1	35,1	55,8
MS6-LFR-3/8-...-AD3/AD4			G3/8			
MS6-LFR-1/2-...-AD3/AD4			G1/2			
MS6-LFR-1/4-...-AD7/AD8/AD9/AD10	31	79	G1/4	M8x1	-	-
MS6-LFR-3/8-...-AD7/AD8/AD9/AD10			G3/8			
MS6-LFR-1/2-...-AD7/AD8/AD9/AD10			G1/2			

– Hinweis: Dieses Produkt entspricht ISO 1179-1 und ISO 228-1.

# Filterregelventile MS4/MS6-LFR, Baureihe MS

Datenblatt

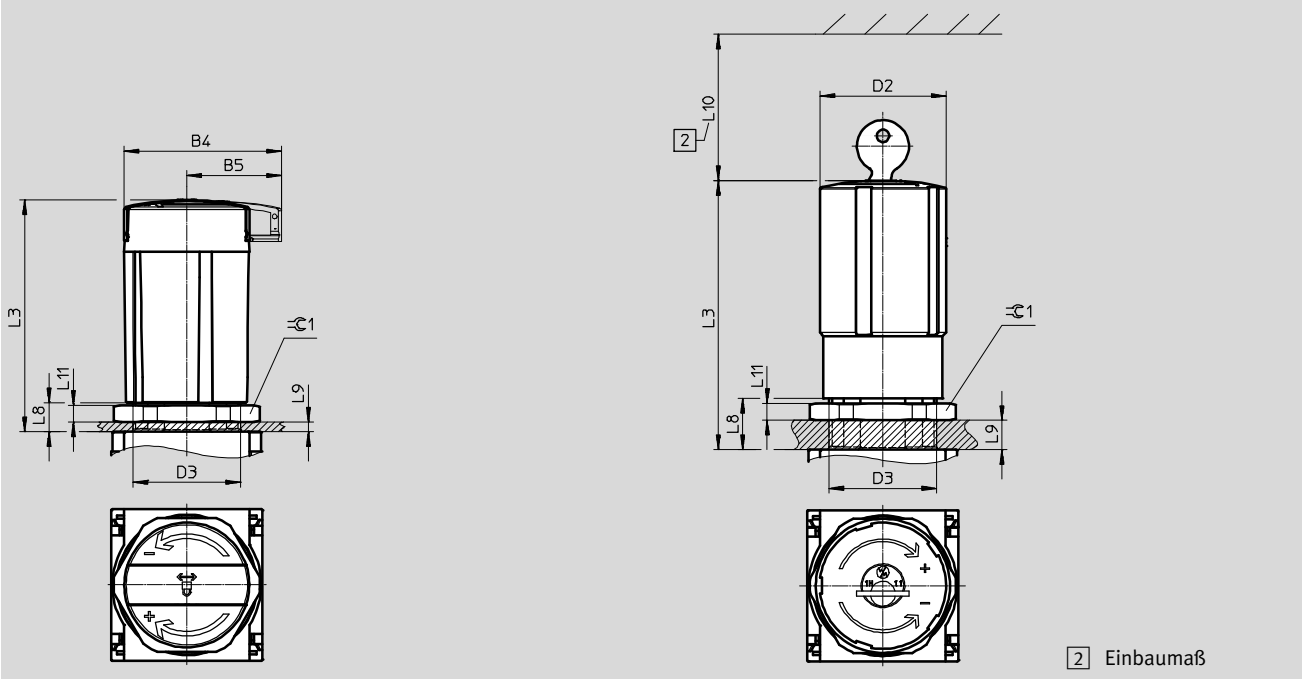
## Abmessungen – Drehknopf

Download CAD-Daten → [www.festo.com](http://www.festo.com)

Für Schalttafeleinbau oder Befestigung mit Sechskantmutter MS4/6-WRS (nicht im Lieferumfang enthalten)

Drehknopf mit Arretierung, mit Zubehör schließbar AS

Drehknopf mit integriertem Schloss E11



Drehknopf lang mit Arretierung, mit Zubehör schließbar LD-AS



Typ	B4	B5	D2	D3	L3	L8	L9	L10	L11	⊥ 1
MS4-LFR-...-AS	48,6	30	37,2	M30x1,5	60,2	13	6	-	6	36
MS4-LFR-...-E11	-	-			76			60		
MS4-LFR-...-LD-AS	48,6	30	37,2	-	60	-	-	85,7	-	-
MS6-LFR-...-AS	64,4	38,8	51,2	M44x1	95,1	12	5	-	7	55
MS6-LFR-...-E11	-	-			110			60		
MS6-LFR-...-LD-AS	64,4	38,8	51,2	-	95,5	-	-	148,5	-	-

# Filterregelventile MS4/MS6-LFR, Baureihe MS

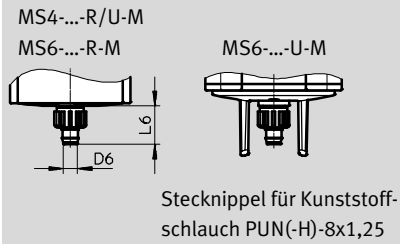
Datenblatt

FESTO

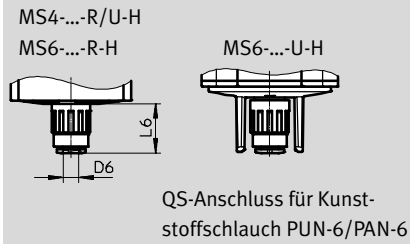
## Abmessungen – Kondensatablass

Download CAD-Daten → [www.festo.com](http://www.festo.com)

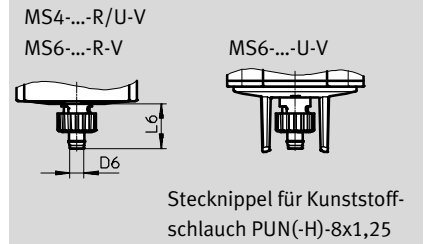
### Manuell drehend M



### Halbautomatisch H



### Vollautomatisch V



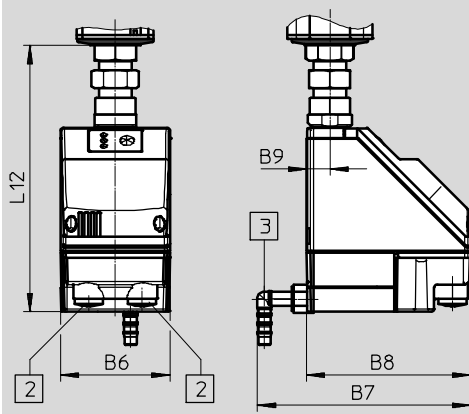
Typ	D6 Ø	L6
<b>Kunststoffschutzkorb R</b>		
MS4-LFR-...-M	5,6	17,7
MS6-LFR-...-M		15,8
<b>Metallschale U</b>		
MS4-LFR-...-M	5,6	17,7
MS6-LFR-...-M		–

Typ	D6 Ø	L6
<b>Kunststoffschutzkorb R</b>		
MS4-LFR-...-H	6,2	22,1
MS6-LFR-...-H		20,4
<b>Metallschale U</b>		
MS4-LFR-...-H	6,2	22,1
MS6-LFR-...-H		–

Typ	D6 Ø	L6
<b>Kunststoffschutzkorb R</b>		
MS4-LFR-...-V	5,6	20,4
MS6-LFR-...-V		18,5
<b>Metallschale U</b>		
MS4-LFR-...-V	5,6	20,4
MS6-LFR-...-V		–

## Vollautomatisch, elektrisch gesteuert E2/E3/E4

Datenblätter → Internet: [pwea](http://pwea)



- Kondensatablass PWEA:
- 2 Elektrischer Anschluss:  
Schraubklemme PG9
  - 3 Anschluss 360° schwenkbar für Kunststoffschlauch PUN-H-12x2

Typ	B6	B7	B8	B9	L12
MS6-LFR-...-E2/E3/E4	72	140	108	15	174,5

# Filterregelventile MS4/MS6-LFR, Baureihe MS

Datenblatt

Bestellangaben						
Druckregelbereich 0,3 ... 7 bar						
Baugröße	Kondensatablass	Anschluss	Filterfeinheit 5 µm		Filterfeinheit 40 µm	
			Teile-Nr.	Typ	Teile-Nr.	Typ
Kunststoffschutzkorb, integriertes MS-Manometer mit Standard-Skala, Anzeigeeinheit [bar], Drehknopf mit Arretierung, mit Zubehör schließbar						
MS4	manuell drehend	G <sup>1</sup> / <sub>8</sub>	529160	MS4-LFR- <sup>1</sup> / <sub>8</sub> -D6-CRM-AS	529164	MS4-LFR- <sup>1</sup> / <sub>8</sub> -D6-ERM-AS
		G <sup>1</sup> / <sub>4</sub>	529144	MS4-LFR- <sup>1</sup> / <sub>4</sub> -D6-CRM-AS	529148	MS4-LFR- <sup>1</sup> / <sub>4</sub> -D6-ERM-AS
	vollautomatisch	G <sup>1</sup> / <sub>8</sub>	529162	MS4-LFR- <sup>1</sup> / <sub>8</sub> -D6-CRV-AS	529166	MS4-LFR- <sup>1</sup> / <sub>8</sub> -D6-ERV-AS
		G <sup>1</sup> / <sub>4</sub>	529146	MS4-LFR- <sup>1</sup> / <sub>4</sub> -D6-CRV-AS	529150	MS4-LFR- <sup>1</sup> / <sub>4</sub> -D6-ERV-AS
MS6	manuell drehend	G <sup>1</sup> / <sub>4</sub>	529196	MS6-LFR- <sup>1</sup> / <sub>4</sub> -D6-CRM-AS	529200	MS6-LFR- <sup>1</sup> / <sub>4</sub> -D6-ERM-AS
		G <sup>3</sup> / <sub>8</sub>	529216	MS6-LFR- <sup>3</sup> / <sub>8</sub> -D6-CRM-AS	529220	MS6-LFR- <sup>3</sup> / <sub>8</sub> -D6-ERM-AS
		G <sup>1</sup> / <sub>2</sub>	529176	MS6-LFR- <sup>1</sup> / <sub>2</sub> -D6-CRM-AS	529180	MS6-LFR- <sup>1</sup> / <sub>2</sub> -D6-ERM-AS
	vollautomatisch	G <sup>1</sup> / <sub>4</sub>	–	–	529202	MS6-LFR- <sup>1</sup> / <sub>4</sub> -D6-ERV-AS
		G <sup>3</sup> / <sub>8</sub>	529218	MS6-LFR- <sup>3</sup> / <sub>8</sub> -D6-CRV-AS	529222	MS6-LFR- <sup>3</sup> / <sub>8</sub> -D6-ERV-AS
		G <sup>1</sup> / <sub>2</sub>	529178	MS6-LFR- <sup>1</sup> / <sub>2</sub> -D6-CRV-AS	529182	MS6-LFR- <sup>1</sup> / <sub>2</sub> -D6-ERV-AS

Bestellangaben						
Druckregelbereich 0,5 ... 12 bar						
Baugröße	Kondensatablass	Anschluss	Filterfeinheit 5 µm		Filterfeinheit 40 µm	
			Teile-Nr.	Typ	Teile-Nr.	Typ
Kunststoffschutzkorb, integriertes MS-Manometer mit Standard-Skala, Anzeigeeinheit [bar], Drehknopf mit Arretierung, mit Zubehör schließbar						
MS4	manuell drehend	G <sup>1</sup> / <sub>8</sub>	529168	MS4-LFR- <sup>1</sup> / <sub>8</sub> -D7-CRM-AS	529172	MS4-LFR- <sup>1</sup> / <sub>8</sub> -D7-ERM-AS
		G <sup>1</sup> / <sub>4</sub>	529152	MS4-LFR- <sup>1</sup> / <sub>4</sub> -D7-CRM-AS	529156	MS4-LFR- <sup>1</sup> / <sub>4</sub> -D7-ERM-AS
	vollautomatisch	G <sup>1</sup> / <sub>8</sub>	529170	MS4-LFR- <sup>1</sup> / <sub>8</sub> -D7-CRV-AS	529174	MS4-LFR- <sup>1</sup> / <sub>8</sub> -D7-ERV-AS
		G <sup>1</sup> / <sub>4</sub>	529154	MS4-LFR- <sup>1</sup> / <sub>4</sub> -D7-CRV-AS	529158	MS4-LFR- <sup>1</sup> / <sub>4</sub> -D7-ERV-AS
MS6	manuell drehend	G <sup>1</sup> / <sub>4</sub>	529204	MS6-LFR- <sup>1</sup> / <sub>4</sub> -D7-CRM-AS	529208	MS6-LFR- <sup>1</sup> / <sub>4</sub> -D7-ERM-AS
		G <sup>3</sup> / <sub>8</sub>	529224	MS6-LFR- <sup>3</sup> / <sub>8</sub> -D7-CRM-AS	529228	MS6-LFR- <sup>3</sup> / <sub>8</sub> -D7-ERM-AS
		G <sup>1</sup> / <sub>2</sub>	529184	MS6-LFR- <sup>1</sup> / <sub>2</sub> -D7-CRM-AS	529188	MS6-LFR- <sup>1</sup> / <sub>2</sub> -D7-ERM-AS
	vollautomatisch	G <sup>1</sup> / <sub>4</sub>	529206	MS6-LFR- <sup>1</sup> / <sub>4</sub> -D7-CRV-AS	529210	MS6-LFR- <sup>1</sup> / <sub>4</sub> -D7-ERV-AS
		G <sup>3</sup> / <sub>8</sub>	529226	MS6-LFR- <sup>3</sup> / <sub>8</sub> -D7-CRV-AS	529230	MS6-LFR- <sup>3</sup> / <sub>8</sub> -D7-ERV-AS
		G <sup>1</sup> / <sub>2</sub>	529186	MS6-LFR- <sup>1</sup> / <sub>2</sub> -D7-CRV-AS	529190	MS6-LFR- <sup>1</sup> / <sub>2</sub> -D7-ERV-AS
Integriert als Metallschale, integriertes MS-Manometer mit Standard-Skala, Anzeigeeinheit [bar], Drehknopf mit Arretierung, mit Zubehör schließbar						
MS4	manuell drehend	G <sup>1</sup> / <sub>4</sub>	–	–	535724	MS4-LFR- <sup>1</sup> / <sub>4</sub> -D7-EUM-AS
	vollautomatisch	G <sup>1</sup> / <sub>4</sub>	535720	MS4-LFR- <sup>1</sup> / <sub>4</sub> -D7-CUV-AS	535722	MS4-LFR- <sup>1</sup> / <sub>4</sub> -D7-EUV-AS
MS6	manuell drehend	G <sup>3</sup> / <sub>8</sub>	–	–	529232	MS6-LFR- <sup>3</sup> / <sub>8</sub> -D7-EUM-AS
		G <sup>1</sup> / <sub>2</sub>	530338	MS6-LFR- <sup>1</sup> / <sub>2</sub> -D7-CUM-AS	529192	MS6-LFR- <sup>1</sup> / <sub>2</sub> -D7-EUM-AS
	vollautomatisch	G <sup>3</sup> / <sub>8</sub>	530348	MS6-LFR- <sup>3</sup> / <sub>8</sub> -D7-CUV-AS	529234	MS6-LFR- <sup>3</sup> / <sub>8</sub> -D7-EUV-AS
		G <sup>1</sup> / <sub>2</sub>	530340	MS6-LFR- <sup>1</sup> / <sub>2</sub> -D7-CUV-AS	529194	MS6-LFR- <sup>1</sup> / <sub>2</sub> -D7-EUV-AS

# Filterregelventile MS4/MS6-LFR, Baureihe MS

Bestellangaben – Produktbaukasten

FESTO

Bestelltabelle							
Rastermaß	[mm]	40	62	Bedingungen	Code	Eintrag Code	
<b>M</b>	Baukasten-Nr.	<b>526489</b>	<b>526490</b>				
	Baureihe	Standard			<b>MS</b>	MS	
	Baugröße	4	6		...		
	Funktion	Filterregelventil			<b>-LFR</b>	-LFR	
	Pneumatischer Anschluss	Innengewinde G $\frac{1}{8}$	–	1	- $\frac{1}{8}$		
		Innengewinde G $\frac{1}{4}$	Innengewinde G $\frac{1}{4}$	1	- $\frac{1}{4}$		
		–	Innengewinde G $\frac{3}{8}$	1	- $\frac{3}{8}$		
		–	Innengewinde G $\frac{1}{2}$	1	- $\frac{1}{2}$		
		Anschlussplatte G $\frac{1}{8}$	–			<b>-AGA</b>	
		Anschlussplatte G $\frac{1}{4}$	Anschlussplatte G $\frac{1}{4}$			<b>-AGB</b>	
		Anschlussplatte G $\frac{3}{8}$	Anschlussplatte G $\frac{3}{8}$			<b>-AGC</b>	
		–	Anschlussplatte G $\frac{1}{2}$			<b>-AGD</b>	
		–	Anschlussplatte G $\frac{3}{4}$			<b>-AGE</b>	
		Anschlussplatte NPT $\frac{1}{8}$	–	1		<b>-AQK</b>	
		Anschlussplatte NPT $\frac{1}{4}$	Anschlussplatte NPT $\frac{1}{4}$	1		<b>-AQN</b>	
		Anschlussplatte NPT $\frac{3}{8}$	Anschlussplatte NPT $\frac{3}{8}$	1		<b>-AQP</b>	
		–	Anschlussplatte NPT $\frac{1}{2}$	1		<b>-AQR</b>	
		–	Anschlussplatte NPT $\frac{3}{4}$	1		<b>-AQS</b>	
	Druckregelbereich	0,3 ... 4 bar			<b>-D5</b>		
		0,3 ... 7 bar			<b>-D6</b>		
		0,5 ... 12 bar			<b>-D7</b>		
		–	0,5 ... 16 bar	1		<b>-D8</b>	
	Filterfeinheit	40 $\mu$ m			<b>-E</b>		
		5 $\mu$ m			<b>-C</b>		
	Schale	Kunststoffschale mit Kunststoffschutzkorb			<b>-R</b>		
		Metallschale				<b>-U</b>	
	Kondensat- ablass	manuell			<b>-M</b>		
		halbautomatisch (P1 max. 12 bar)		2		<b>-H</b>	
		vollautomatisch (P1 max. 12 bar)		2		<b>-V</b>	
		extern, voll- automatisch,	–	110 V AC, Anschlussklemmen	1 3		<b>-E2</b>
		elektrisch	–	230 V AC, Anschlussklemmen	1 3		<b>-E3</b>
		–	–	24 V DC, Anschlussklemmen	1 3		<b>-E4</b>

1  $\frac{1}{8}$ ,  $\frac{1}{4}$ ,  $\frac{3}{8}$ ,  $\frac{1}{2}$ , AQK, AQN, AQP, AQR, AQS, D8, E2, E3, E4, AD1 ... AD4, AD7 ... AD10, 3 E2, E3, E4 Nur mit Metallschale U

E11, WPM

Nicht mit Zulassung EU EX4

2 H, V Nicht mit Druckregelbereich D8

**M** Mindestangaben

**O** Optionen

Übertrag Bestellcode

**MS**  - **LFR** -  -  -  -  -



# Filterregelventile MS4/MS6-LFR, Baureihe MS

Bestellangaben – Produktbaukasten

Bestelltabelle								
Rastermaß	[mm]	40	62	Bedingungen	Code	Eintrag Code		
[O]	Manometeralternativen	Verschlussblende			-VS			
		Adapter für EN-Manometer 1/8, ohne Manometer		-		-A8		
		Adapter für EN-Manometer 1/4, ohne Manometer					-A4	
		Integriertes Manometer, Rot-Grün-Skala				[4]	-RG	
		Drucksensor mit LCD-Anzeige, Stecker M8, 1 Schaltausgang PNP, 3-polig				[1] [5]	-AD1	
		Drucksensor mit LCD-Anzeige, Stecker M8, 1 Schaltausgang NPN, 3-polig				[1] [5]	-AD2	
		Drucksensor mit LCD-Anzeige, Stecker M12, 1 Schaltausgang PNP, 4-polig, Analogausgang 4 ... 20 mA				[1] [5]	-AD3	
		Drucksensor mit LCD-Anzeige, Stecker M12, 1 Schaltausgang NPN, 4-polig, Analogausgang 4 ... 20 mA				[1] [5]	-AD4	
		Drucksensor mit Schaltanzeige, Stecker M8, Schwellwertkomparator, PNP, NO				[1] [5]	-AD7	
		Drucksensor mit Schaltanzeige, Stecker M8, Schwellwertkomparator, PNP, NC				[1] [5]	-AD8	
		Drucksensor mit Schaltanzeige, Stecker M8, Fensterkomparator, PNP, NO				[1] [5]	-AD9	
		Drucksensor mit Schaltanzeige, Stecker M8, Fensterkomparator, PNP, NC				[1] [5]	-AD10	
		Alternative Manometerskalierung	psi			[6]	-PSI	
			MPa			[6]	-MPA	
Sekundärentlüftung	Ohne Sekundärentlüftung				-OS			
Drehknopf	Langer Drehknopf			[7]	-LD			
[M]	Abschließbarkeit	mit Zubehör abschließbar			-AS			
		mit integriertem Schloss		[1]	-E11			
[O]	Befestigungsart	Befestigungswinkel mit Rändelmutter für Reglerkopf		[8]	-WR			
		Befestigungswinkel Grundausführung		[9]	-WP			
		Befestigungswinkel zum Einhängen der Wartungsgeräte		[1] [9]	-WPM			
		Befestigungswinkel zentral hinten (Wandmontage oben und unten), Anschlussplatten nicht notwendig			-WB			
		Befestigungswinkel zentral hinten (Wandmontage oben), Anschlussplatten nicht notwendig		-	-WBM			
		Zulassung EU		II 2GD nach EU-Ex-Schutz-Richtlinie (ATEX)			-EX4	
Zulassung UL		cULus, ordinary location for Canada and USA			-UL1			
Durchflussrichtung		Durchflussrichtung von rechts nach links			-Z			

[4] **RG** Alternative Manometerskalierung PSI dient nur als Hilfsskala

[5] **AD1 ... AD4, AD7 ... AD10**

Messbereich max. 10 bar

Nicht mit Druckregelbereich D8

[6] **PSI, MPA** Nicht mit Manometeralternativen VS, A8, A4, AD1 ... AD4, AD7 ... AD10

[7] **LD** Nicht mit Abschließbarkeit E11

[8] **WR** Nicht mit langem Drehknopf LD

[9] **WP, WPM** Nur mit Anschlussplatte AGA, AGB, AGC, AGD, AGE, AQK, AQN, AQP, AQR oder AQS

[M] Mindestangaben

[O] Optionen

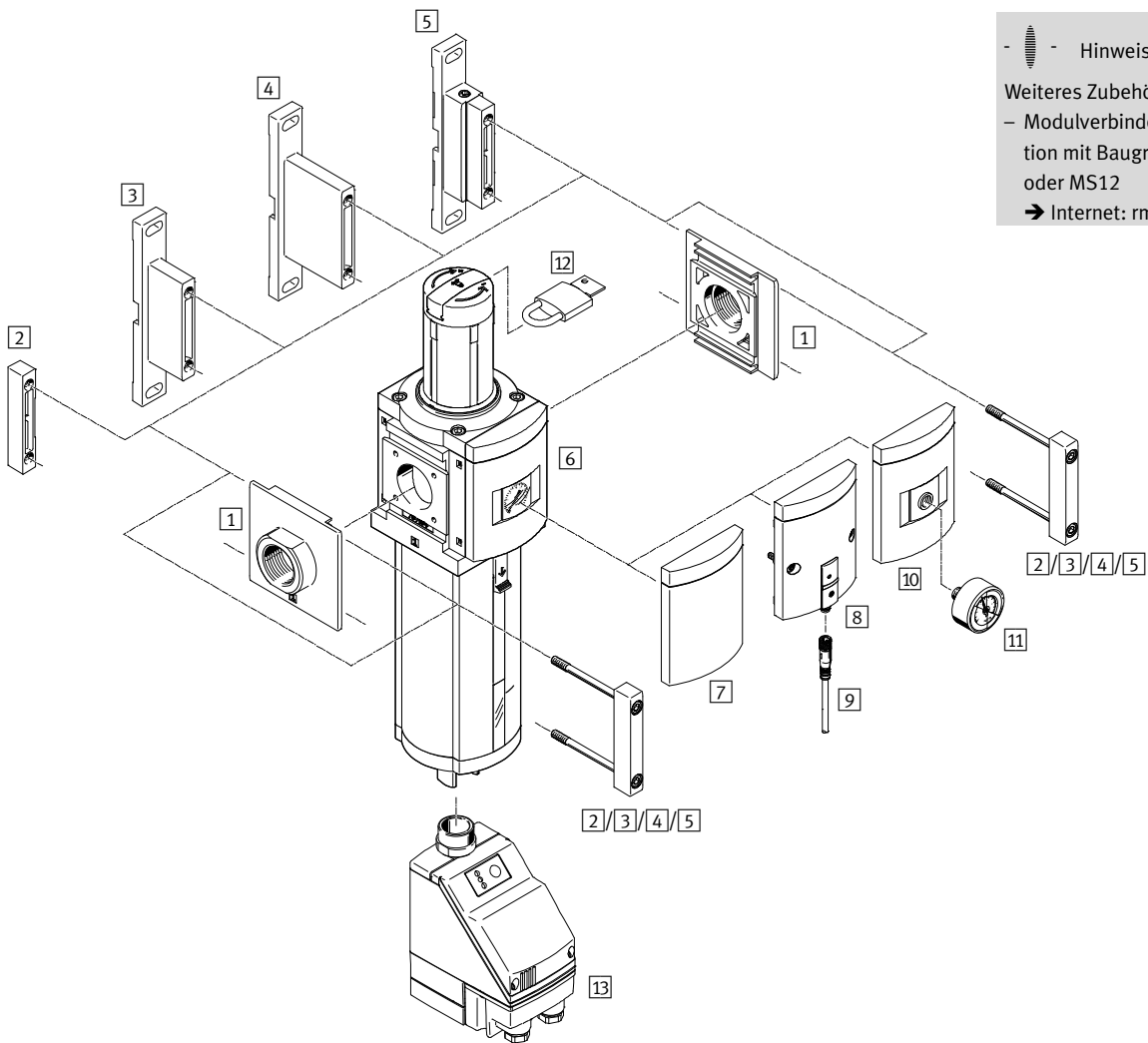
## Übertrag Bestellcode

- [ ] - [ ] - [ ] - [ ] - [ ] - [ ] - [ ] - [ ] - [ ]

# Filterregelventile MS9-LFR, Baureihe MS

Peripherieübersicht

FESTO



- Hinweis  
Weiteres Zubehör:  
- Modulverbinder für Kombination mit Baugröße MS6, MS9 oder MS12  
→ Internet: rmv, armv

# Filterregelventile MS9-LFR, Baureihe MS

Peripherieübersicht

Befestigungselemente und Zubehör					
		Einzelgerät		Kombination	→ Seite/ Internet
		mit Innengewinde ¾/1/N¾/N1	mit Anschlussplatte AG.../AQ...		
			ohne Zulassung EU EX4	mit Zulassung EU EX4	
1	Anschlussplatte-SET MS9-AG...	-	■	■	ms9-ag
	Anschlussplatte-SET MS9-AQ...	-	■	-	ms9-aq
2	Modulverbinder MS9-MV	-	-	-	ms9-mv
3	Befestigungswinkel MS9-WP	■	■	■	ms9-wp
4	Befestigungswinkel MS9-WPB	■	■	■	ms9-wp
5	Befestigungswinkel MS9-WPM	■	■	-	ms9-wp
6	MS-Manometer AG	■	■	■	38
7	Verschlussblende VS	■	■	■	38
8	Drucksensor ohne Anzeige AD7 ... AD10	■	■	-	38
9	Verbindungsleitung NEBU-M8...-LE3	■	■	-	50
10	Adapter für EN-Manometer ¼ A4	■	■	■	38
11	Manometer MA	■	■	■	50
12	Bügelschloss LRVS-D	■	■	■	50
13	Kondensatablass vollautomatisch, elektrisch gesteuert E2/E3/E4	■	■	-	38

# Filterregelventile MS9-LFR, Baureihe MS

Typenschlüssel

FESTO

MS 9 - LFR - G - D6 - E U M - DI - AG - BAR - AS

## Baureihe

MS	Wartungseinheit Standard
----	--------------------------

## Baugröße

9	Rastermaß 90 mm
---	-----------------

## Wartungsfunktion

LFR	Filterregelventil
-----	-------------------

## Pneumatischer Anschluss

G	Modul ohne Anschlussgewinde, ohne Anschlussplatte
NG	Modul ohne Anschlussgewinde, ohne Anschlussplatte (inch)

## Druckregelbereich/Betätigung

D6	0,5 ... 7 bar, manuell betätigt
D7	0,5 ... 12 bar, manuell betätigt

## Filterfeinheit

C	5 µm
E	40 µm

## Schalenschutz

U	integriert als Metallschale
---	-----------------------------

## Kondensatablass

M	manuell drehend
V	vollautomatisch

## Reglerart

	vorgesteuert
DI	direktgesteuert

## Manometer

AG	MS-Manometer
----	--------------

## Manometerskalierung

BAR	bar
PSI	psi

## Abschließbarkeit

AS	Drehknopf mit Arretierung, mit Zubehör schließbar
----	---------------------------------------------------

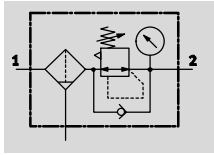
Weitere Varianten können Sie über den Produktbaukasten bestellen → 38

- Pneumatischer Anschluss
- Druckregelbereich
- Kondensatablass
- Manometeralternativen
- Alternative Manometerskalierung
- Sekundärentlüftung
- Abschließbarkeit
- Befestigungsart
- Zulassung EU
- Zulassung UL
- Durchflussrichtung

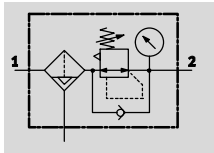
# Filterregelventile MS9-LFR, Baureihe MS

Datenblatt

Kondensatablass manuell drehend, mit Manometer



Kondensatablass halb- oder vollautomatisch, mit Manometer



In diesem Gerät sind Filter und Druckregelventil zu einer Einheit zusammengefasst. Der Sinterfilter mit Wasserabscheider befreit die Druckluft von Schmutz, Rohrsinter, Rost und Kondenswasser.

- - Durchfluss  
6000 ... 23000 l/min
- - Temperaturbereich  
-10 ... +60 °C
- - Betriebsdruck  
1 ... 20 bar
- - [www.festo.com](http://www.festo.com)



- Gute Regelcharakteristik mit kleiner Hysterese und Primärdruckkompensation
- Gute Partikel- und Kondensatabscheidung
- Vorgesteuertes oder direktgesteuertes Filter-Membranregelventil
- Hoher Durchfluss
- Mit oder ohne Sekundärentlüftung lieferbar
- Vier Druckregelbereiche:  
0,5 ... 4 bar, 0,5 ... 7 bar, 0,5 ... 12 bar und 0,5 ... 16 bar
- Manometeranschluss für variablen Einbau
- Wahlweise mit manuellem, halbautomatischem, vollautomatischem oder vollautomatischem, elektrisch gesteuertem Kondensatablass
- Betätigungssicherung zum Schutz der Einstellwerte vor Verstellung
- Optionaler Drucksensor
- Filtereinsätze wahlweise mit 5 µm oder 40 µm
- Neue Filterpatronen → 49
- Optionale Gerätevariante EX4 zum Einsatz in explosionsgefährdeten Bereichen der Zonen 1, 2, 21 und 22

Allgemeine Technische Daten		
Pneumatischer Anschluss 1, 2	Innengewinde	G3/4, G1, NPT3/4 oder NPT1
	Anschlussplatte AG...	G1/2, G3/4, G1, G1 1/4 oder G1 1/2
	Anschlussplatte AQ...	NPT1/2, NPT3/4, NPT1, NPT1 1/4 oder NPT1 1/2
	Modul ohne Anschlussgewinde/-platte G/NG	-
Konstruktiver Aufbau	Vorgesteuertes Filter-Membranregelventil Direktgesteuertes Filter-Membranregelventil	
Reglerfunktion	vorgesteuert	Ausgangsdruck konstant, mit Rückstromverhalten, mit Vordruckkompensation, mit Sekundärentlüftung
	direktgesteuert	Ausgangsdruck konstant, mit Rückstromverhalten, mit/ohne Sekundärentlüftung
Befestigungsart	mit Zubehör Leitungseinbau	
Einbaulage	senkrecht ±5°	
Filterfeinheit	[µm]	5 (Luftreinheitsklasse am Ausgang: Druckluft nach ISO 8573-1:2010 [6:4:4])
	[µm]	40 (Luftreinheitsklasse am Ausgang: Druckluft nach ISO 8573-1:2010 [7:4:4])
Schalenschutz	integriert als Metallschale	
Kondensatablass	manuell drehend	
	halbautomatisch	
	vollautomatisch	
	vollautomatisch, elektrisch gesteuert	
Betätigungssicherung	Drehknopf mit Arretierung, mit Zubehör schließbar	
	Drehknopf mit integriertem Schloss	
Druckregelbereich/Betätigung	D5 [bar]	0,5 ... 4, manuell betätigt
	D6 [bar]	0,5 ... 7, manuell betätigt
	D7 [bar]	0,5 ... 12, manuell betätigt (0,5 ... 10 mit Variante Drucksensor AD...)
	D8 [bar]	0,5 ... 16, manuell betätigt (0,5 ... 10 mit Variante Drucksensor AD...)

- | - Hinweis: Dieses Produkt entspricht ISO 1179-1 und ISO 228-1.

# Filterregelventile MS9-LFR, Baureihe MS

Datenblatt

FESTO

Allgemeine Technische Daten	
Max. Druckhysterese [bar]	0,4
Druckanzeige	mit Drucksensor für Schaltanzeige Ausgangsdruck und elektrischem Ausgang
	mit Manometer für Anzeige Ausgangsdruck
	mit Manometer Rot-Grün-Skala für Anzeige Ausgangsdruck
	G $\frac{3}{4}$ vorbereitet
Max. Kondensatmenge [ml]	220

Normalnenndurchfluss $q_{nN}^{1)2)}$ [l/min]					
Konstruktiver Aufbau	Vorgesteuertes Filter-Membranregelventil			Direktgesteuertes Filter-Membranregelventil DI	
Pneumatischer Anschluss	G $\frac{3}{4}$ /NPT $\frac{3}{4}$	G1/NPT1	G $\frac{3}{4}$ /NPT $\frac{3}{4}$	G1/NPT1	
D5 – Druckregelbereich 0,5 ... 4 bar					
Filterfeinheit	5 $\mu$ m	17000 <sup>3)</sup>	20000 <sup>3)</sup>	16000 <sup>3)</sup>	18000 <sup>3)</sup>
	40 $\mu$ m	18000 <sup>3)</sup>	23000 <sup>3)</sup>	16000 <sup>3)</sup>	20000 <sup>3)</sup>
D6 – Druckregelbereich 0,5 ... 7 bar					
Filterfeinheit	5 $\mu$ m	15000	18000	12000	10000
	40 $\mu$ m	16000	20000	12000	10000
D7 – Druckregelbereich 0,5 ... 12 bar					
Filterfeinheit	5 $\mu$ m	15000	18000	–	–
	40 $\mu$ m	16000	20000	–	–
D8 – Druckregelbereich 0,5 ... 16 bar					
Filterfeinheit	5 $\mu$ m	15000	18000	–	–
	40 $\mu$ m	16000	20000	–	–

1) Alle Werte  $\pm$ 15%

2) Gemessen bei  $p_1 = 10$  bar und  $p_2 = 6$  bar,  $\Delta p = 1$  bar

3) Gemessen bei  $p_1 = 10$  bar und  $p_2 = 4$  bar,  $\Delta p = 1$  bar

Betriebs- und Umweltbedingungen				
Kondensatablass	manuell drehend	halbautomatisch	vollautomatisch	vollautomatisch, elektrisch gesteuert
	M	H	V	E2/E3/E4
Betriebsdruck [bar]	1 ... 20	1,5 ... 12	2 ... 12	1 ... 16
Betriebsmedium	Druckluft nach ISO 8573-1:2010 [–:4:–]	Druckluft nach ISO 8573-1:2010 [–:4:–]	Druckluft nach ISO 8573-1:2010 [7:4:–]	Druckluft nach ISO 8573-1:2010 [–:4:–]
Umgebungstemperatur [°C]	–10 ... +60	+5 ... +60	+5 ... +60	+1 ... +60
Umgebungstemperatur mit Drucksensor AD...	0 ... +50	+5 ... +50	+5 ... +50	+1 ... +50
Mediumtemperatur [°C]	–10 ... +60	+5 ... +60	+5 ... +60	+1 ... +60
Mediumtemperatur mit Drucksensor AD...	0 ... +50	+5 ... +50	+5 ... +50	+1 ... +50
Lagertemperatur [°C]	–10 ... +60	+5 ... +60	+5 ... +60	+1 ... +60
Korrosionsbeständigkeit KBK <sup>1)</sup>	2			
Zulassung UL	c UL us - Recognized (OL)			

1) Korrosionsbeständigkeitsklasse KBK 2 nach Festo Norm FN 940070

Mäßige Korrosionsbeanspruchung. Innenraumanwendung bei der Kondensation auftreten darf. Außenliegende sichtbare Teile mit vorrangig dekorativer Anforderung an die Oberfläche, die in direktem Kontakt zur umgebenden industriellen Atmosphäre stehen.

ATEX	
Zulassung EU	EX4
ATEX-Kategorie Gas	II 2G
Ex-Zündschutzart Gas	c T6 X
ATEX-Kategorie Staub	II 2D
Ex-Zündschutzart Staub	c T60 °C X
Ex-Umgebungstemperatur	–10 °C $\leq$ Ta $\leq$ +60 °C (Kondensatablass manuell drehend M)
	+5 °C $\leq$ Ta $\leq$ +60 °C (Kondensatablass halb-/vollautomatisch H/V)
CE-Zeichen (siehe Konformitäts-erklärung)	nach EU-Ex-Schutz-Richtlinie (ATEX)

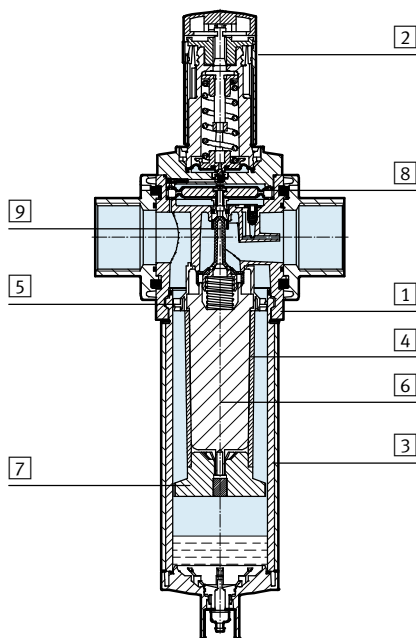
# Filterregelventile MS9-LFR, Baureihe MS

Datenblatt

Gewichte [g]	ohne integriertem Schloss E11	mit integriertem Schloss E11
Drehknopf		
Filterregelventil mit Metallschale U	2400	2700
Filterregelventil mit Metallschale U und Kondensatablass vollautomatisch, elektrisch gesteuert E2/E3/E4	2800	3100

## Werkstoffe

Funktionsschnitt

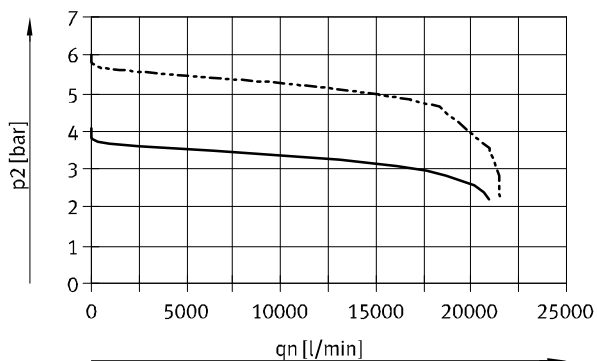


Filterregelventil		
1	Gehäuse	Aluminium-Druckguss
2	Drehknopf	PA
	Drehknopf mit integriertem Schloss E11	Aluminium
3	Schale	Aluminium-Knetlegierung
	Sichtscheibe	PA
4	Filterelement	PE
5	Drallscheibe	POM
6	Filterträger	POM
7	Trennteller	POM
8	Membran	NBR
9	Ventilstößel	Aluminium-Knetlegierung, NBR, POM
-	Abdeckung	PA-verstärkt
-	Anschlussplatte, Modulverbinder, Befestigungswinkel	Aluminium-Druckguss
-	Dichtungen	NBR
	Werkstoff-Hinweis	RoHS konform (nicht mit Variante E2, E3 oder E4)

## Normaldurchfluss qn in Abhängigkeit vom Ausgangsdruck p2 bei Betriebsdruck p1 = 10 bar

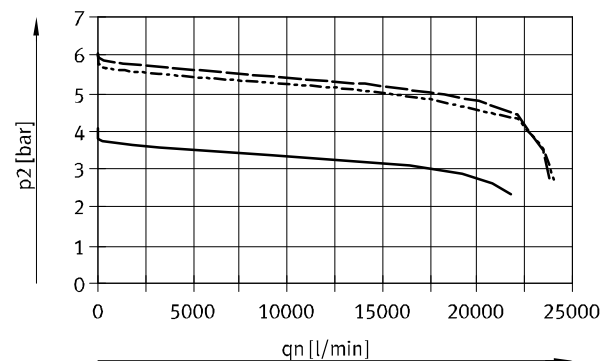
Vorgesteuertes Filter-Membranregelventil

Filterfeinheit 5 µm, Pneumatischer Anschluss G3/4/NPT3/4



— D5: 0,5 ... 4 bar  
 - - - D6: 0,5 ... 7 bar,  
 ····· D7: 0,5 ... 12 bar,  
 - · - D8: 0,5 ... 16 bar

Filterfeinheit 40 µm, Pneumatischer Anschluss G3/4/NPT3/4



— D5: 0,5 ... 4 bar  
 - - - D6: 0,5 ... 7 bar,  
 - · - D7: 0,5 ... 12 bar

# Filterregelventile MS9-LFR, Baureihe MS

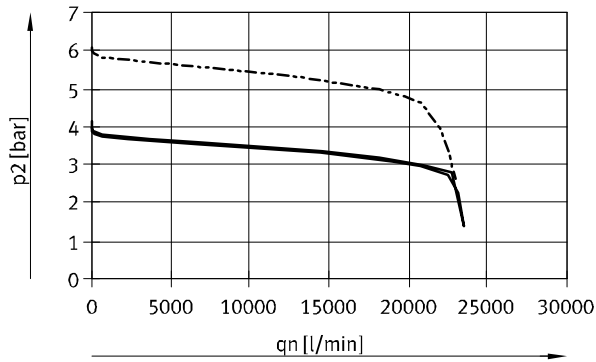
Datenblatt

FESTO

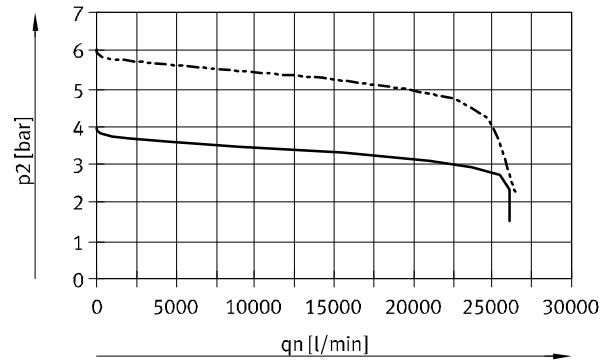
## Normaldurchfluss $q_n$ in Abhängigkeit vom Ausgangsdruck $p_2$ bei Betriebsdruck $p_1 = 10$ bar

Vorgesteuertes Filter-Membranregelventil

Filterfeinheit 5  $\mu\text{m}$ , Pneumatischer Anschluss G1/NPT1



Filterfeinheit 40  $\mu\text{m}$ , Pneumatischer Anschluss G1/NPT1

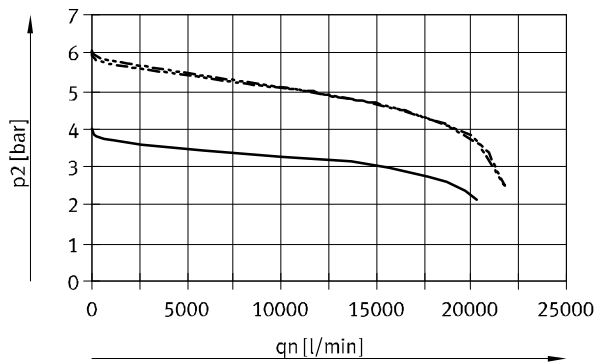


- D5: 0,5 ... 4 bar
- - - D6: 0,5 ... 7 bar,
- D7: 0,5 ... 12 bar,
- D8: 0,5 ... 16 bar

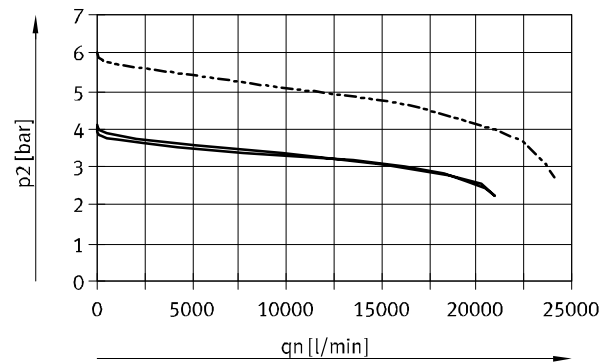
## Normaldurchfluss $q_n$ in Abhängigkeit vom Ausgangsdruck $p_2$ bei Betriebsdruck $p_1 = 10$ bar

Direktgesteuertes Filter-Membranregelventil DI

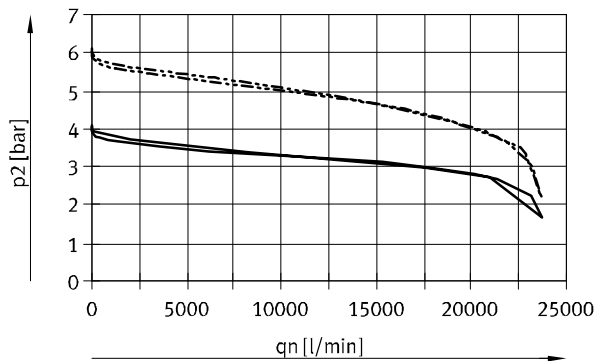
Filterfeinheit 5  $\mu\text{m}$ , Pneumatischer Anschluss G $\frac{3}{4}$ /NPT $\frac{3}{4}$



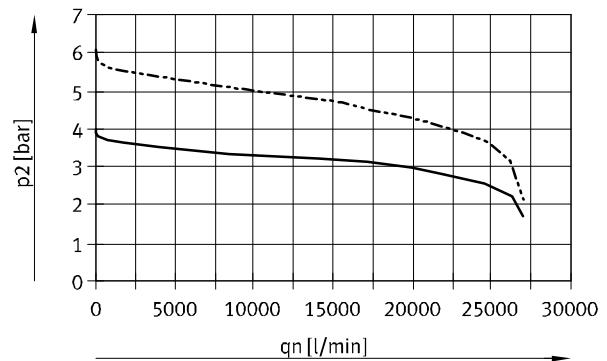
Filterfeinheit 40  $\mu\text{m}$ , Pneumatischer Anschluss G $\frac{3}{4}$ /NPT $\frac{3}{4}$



Filterfeinheit 5  $\mu\text{m}$ , Pneumatischer Anschluss G1/NPT1



Filterfeinheit 40  $\mu\text{m}$ , Pneumatischer Anschluss G1/NPT1



- D5: 0,5 ... 4 bar
- - - D6: 0,5 ... 7 bar



# Filterregelventile MS9-LFR, Baureihe MS

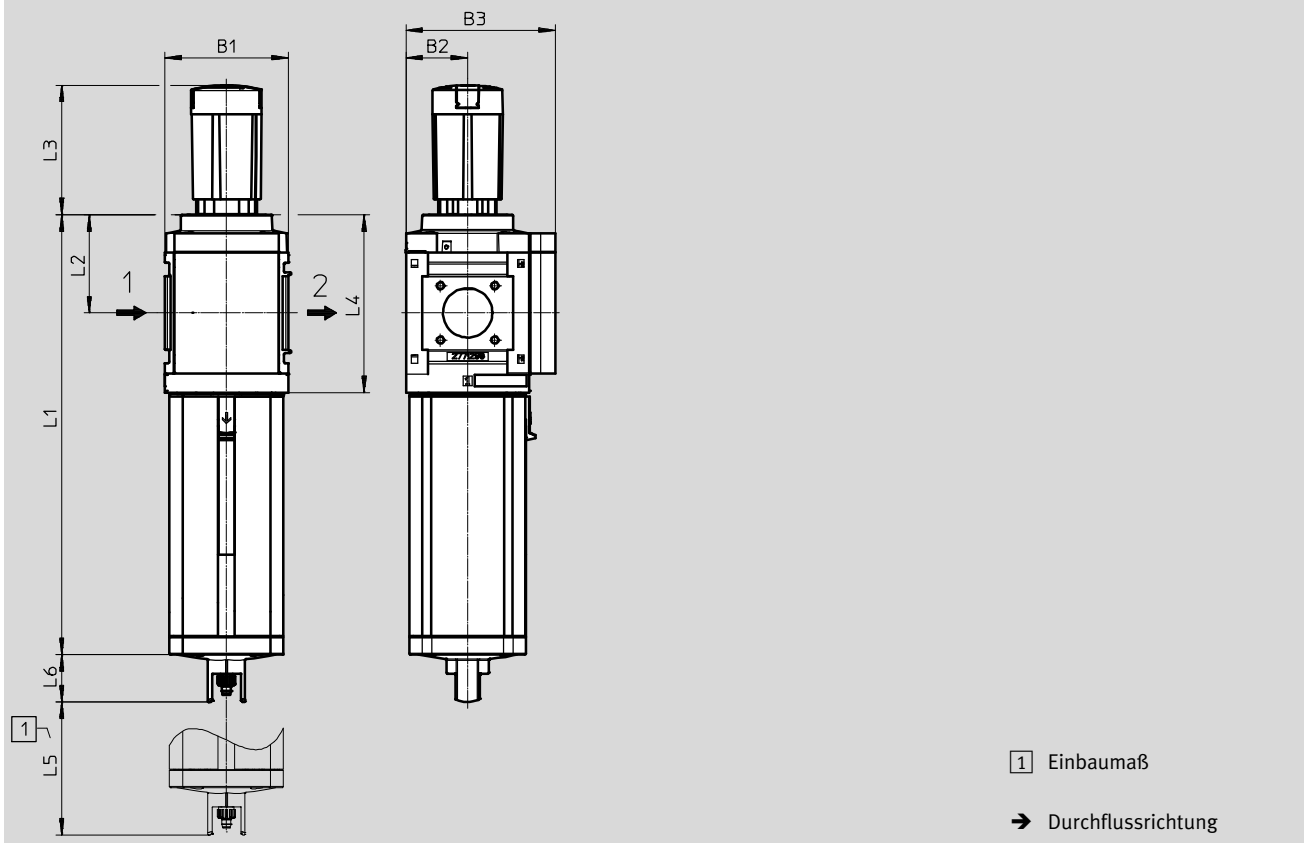
Datenblatt

FESTO

## Abmessungen – Grundtyp

Download CAD-Daten → [www.festo.com](http://www.festo.com)

Modul ohne Anschlussgewinde, ohne Anschlussplatte G/NG, Verschlussblende VS, Drehknopf mit Arretierung, mit Zubehör schließbar



Typ	B1	B2	B3	L1	L2	L3	L4	L5	L6
MS9-LFR-G/NG	90	45	109	320,5	71,5	94,5	127	150	34,5

# Filterregelventile MS9-LFR, Baureihe MS

Datenblatt

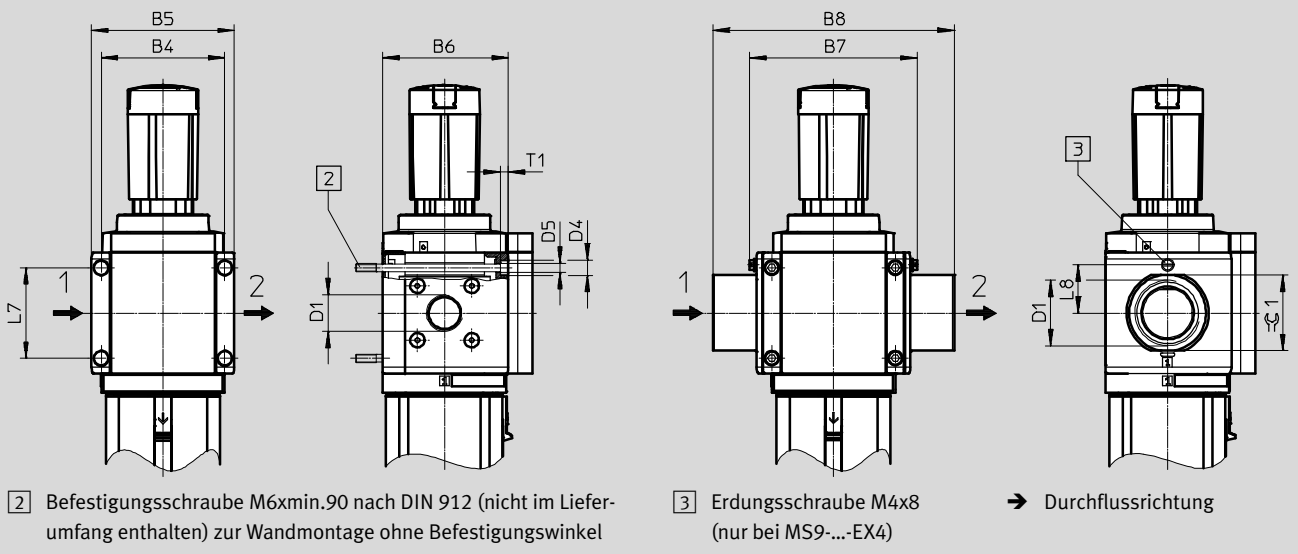
FESTO

## Abmessungen – Anschlussgewinde/Anschlussplatte

Download CAD-Daten → [www.festo.com](http://www.festo.com)

mit Innengewinde 3/4/1/N3/4/N1

mit Anschlussplatte AG.../AQ...



Typ	B4	B5	B6	B7		B8	D1	D4	D5	L7	L8		T1	≅
					EX4							EX4		
MS9-LFR-3/4	90	104	91,5	-	-	-	G3/4	11	6,5	66	-	6	-	
MS9-LFR-1							G1							
MS9-LFR-AGD	-	-	-	112	122	-	132 G1/2	-	-	-	35	-	30	
MS9-LFR-AGE							132 G3/4						36	
MS9-LFR-AGF							142 G1						41	
MS9-LFR-AGG							162 G1 1/4						50	
MS9-LFR-AGH							176 G1 1/2						55	
MS9-LFR-N3/4	90	104	91,5	-	-	-	NPT3/4-14	11	6,5	66	-	6	-	
MS9-LFR-N1							NPT1-11 1/2							
MS9-LFR-AQR	-	-	-	112	122	-	132 NPT1/2-14	-	-	-	35	-	30	
MS9-LFR-AQS							132 NPT3/4-14						36	
MS9-LFR-AQT							142 NPT1-11 1/2						41	
MS9-LFR-AQU							162 NPT1 1/4-11 1/2						50	
MS9-LFR-AQV							176 NPT1 1/2-11 1/2						55	

⚠ Hinweis: Dieses Produkt entspricht ISO 1179-1 und ISO 228-1.

# Filterregelventile MS9-LFR, Baureihe MS

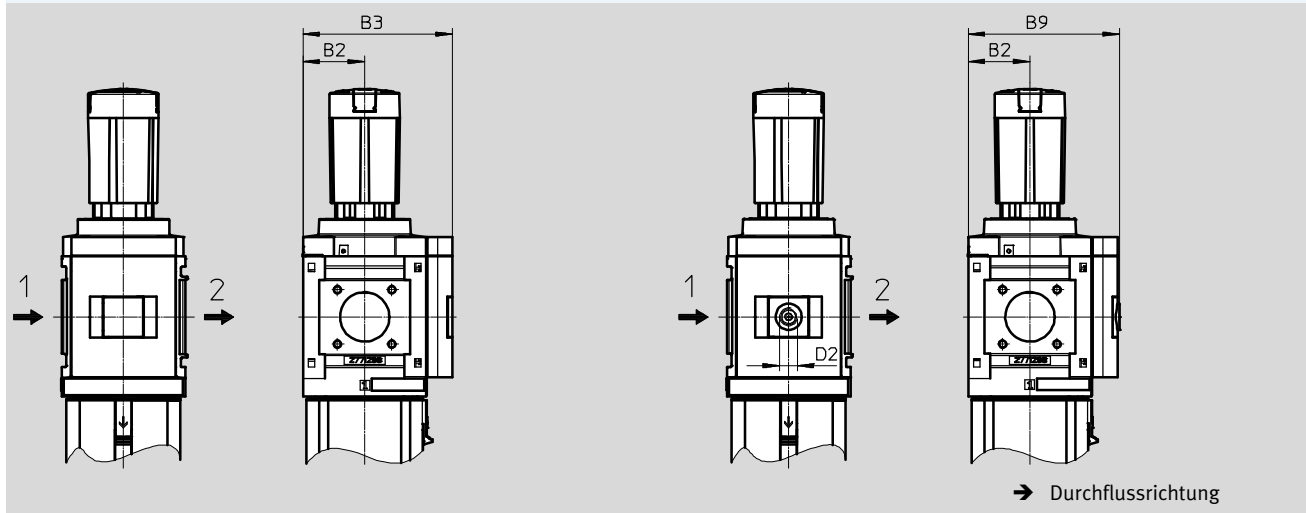
Datenblatt

## Abmessungen – Manometeralternativen

Download CAD-Daten → [www.festo.com](http://www.festo.com)

Integriertes MS-Manometer mit Standard-Skala AG oder Rot-Grün-Skala RG

Adapter A4 für EN-Manometer 1/4, ohne Manometer



Typ	B2	B3	B9	D2
MS9-LFR-...-AG/RG	45	109	–	–
MS9-LFR-...-A4		–	110	G1/4

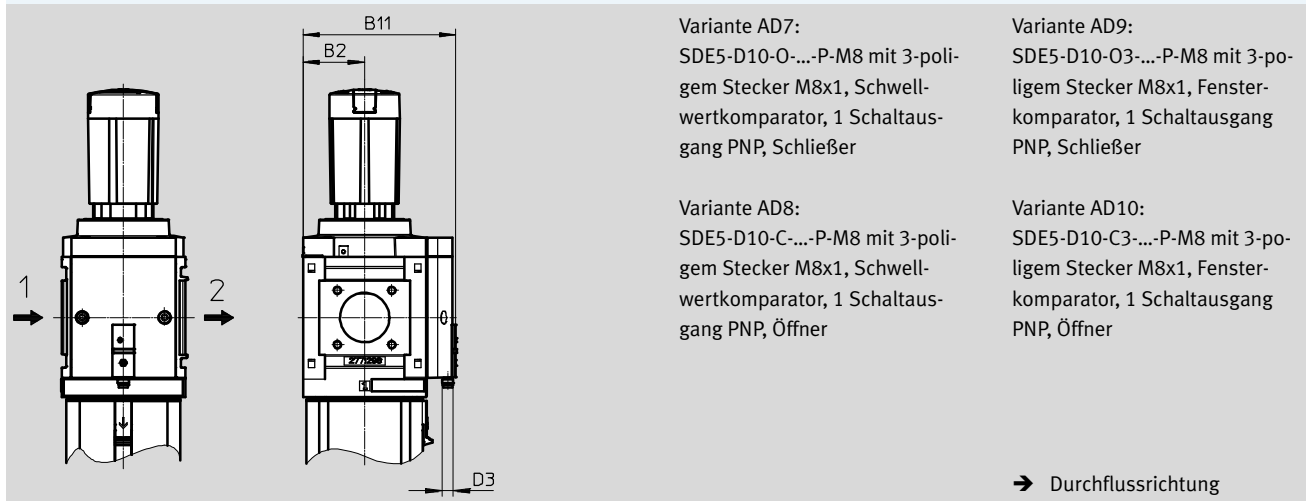
– Hinweis: Dieses Produkt entspricht ISO 1179-1 und ISO 228-1.

## Abmessungen – Manometeralternativen

Download CAD-Daten → [www.festo.com](http://www.festo.com)

Drucksensor ohne LCD-Anzeige (nur Schaltanzeige) AD7 ... AD10

Datenblätter → Internet: sde5



Typ	B2	B11	D3
MS9-LFR-...-AD7/AD8/AD9/AD10	45	112	M8x1

# Filterregelventile MS9-LFR, Baureihe MS

Datenblatt

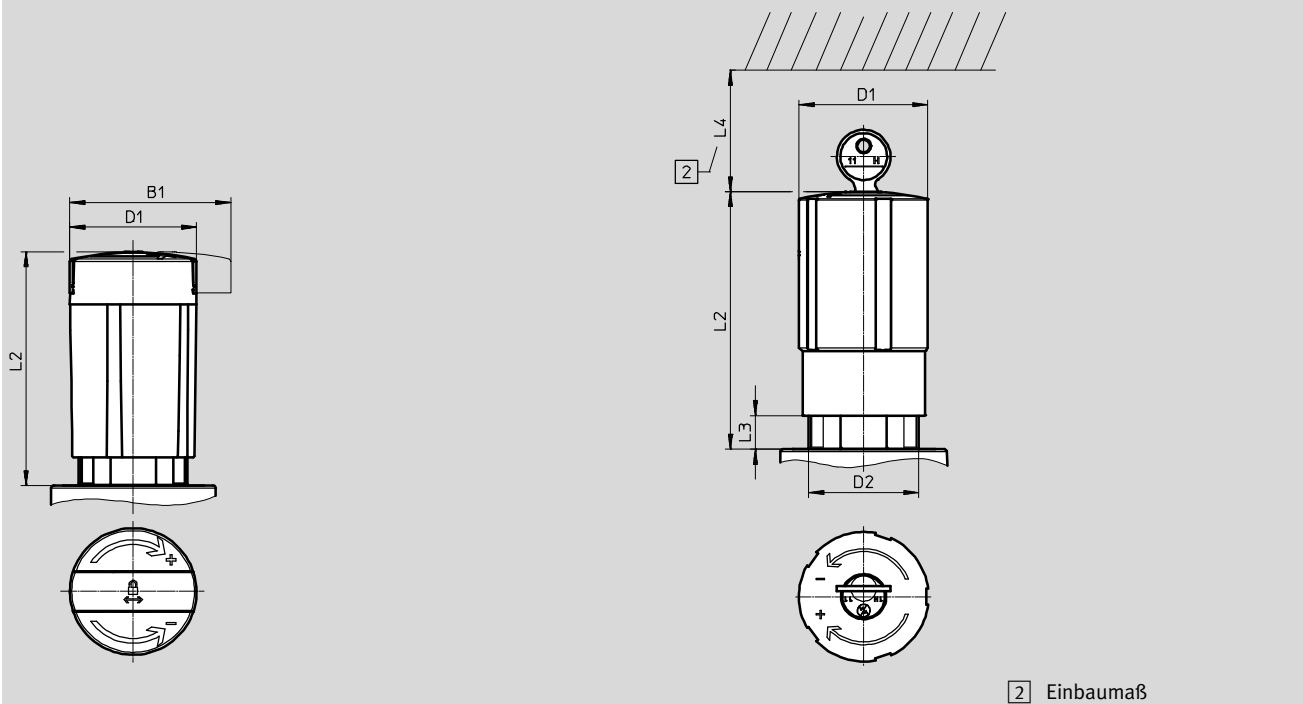
FESTO

## Abmessungen – Drehknopf

Download CAD-Daten → [www.festo.com](http://www.festo.com)

Drehknopf mit Arretierung, mit Zubehör schließbar AS

Drehknopf mit integriertem Schloss E11



2 Einbaumaß

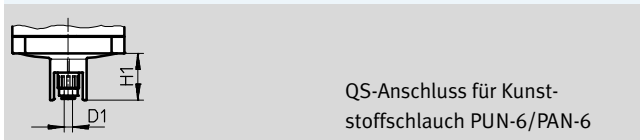
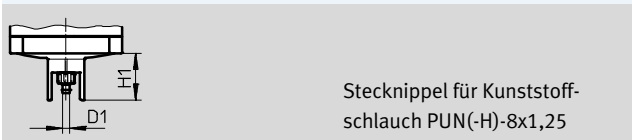
Typ	B1	D1	D2	L2	L3	L4
MS9-LFR-...-AS	64,4	51,2	M44x1	94,5	-	-
MS9-LFR-...-E11	-			103,5	13,5	60

## Abmessungen – Kondensatablass

Download CAD-Daten → [www.festo.com](http://www.festo.com)

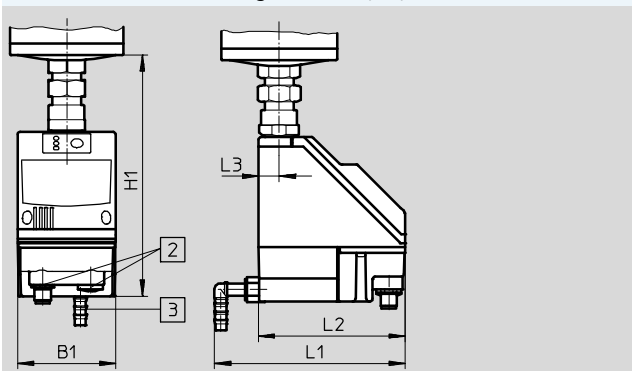
manuell drehend M/vollautomatisch V

halbautomatisch H



vollautomatisch, elektrisch gesteuert E2/E3/E4

Datenblätter → Internet: [pwea](http://pwea.com)



Kondensatablass PWEA:  
 2 Elektrischer Anschluss: Schraubklemme PG9  
 3 Anschluss 360° schwenkbar für Kunststoffschlauch PUN-H-12x2

Typ	B1	D1	H1	L1	L2	L3
MS9-LFR-...-M/V	-	5,6	34,5	-	-	-
MS9-LFR-...-H		6,2				
MS9-LFR-...-E2/E3/E4	72	-	178	140	108	15

# Filterregelventile MS9-LFR, Baureihe MS

Datenblatt

<b>Bestellangaben</b>						
Druckregelbereich 0,5 ... 7 bar						
Baugröße	Kondensatablass	Anschluss	Filterfeinheit 5 µm		Filterfeinheit 40 µm	
			Teile-Nr.	Typ	Teile-Nr.	Typ
Vorgesteuertes Filter-Membranregelventil, integriertes MS-Manometer mit Standard-Skala, Anzeigeinheit [bar], Drehknopf mit Arretierung, mit Zubehör schließbar						
MS9	manuell drehend	–	<b>564114</b>	<b>MS9-LFR-G-D6-CUM-AG-BAR-AS</b>	<b>564110</b>	<b>MS9-LFR-G-D6-EUM-AG-BAR-AS</b>
	vollautomatisch	–	<b>564115</b>	<b>MS9-LFR-G-D6-CUV-AG-BAR-AS</b>	<b>564111</b>	<b>MS9-LFR-G-D6-EUV-AG-BAR-AS</b>
Direktgesteuertes Filter-Membranregelventil, integriertes MS-Manometer mit Standard-Skala, Anzeigeinheit [bar], Drehknopf mit Arretierung, mit Zubehör schließbar						
MS9	manuell drehend	–	<b>564116</b>	<b>MS9-LFR-G-D6-CUM-DI-AG-BAR-AS</b>	<b>564112</b>	<b>MS9-LFR-G-D6-EUM-DI-AG-BAR-AS</b>
	vollautomatisch	–	<b>564117</b>	<b>MS9-LFR-G-D6-CUV-DI-AG-BAR-AS</b>	<b>564113</b>	<b>MS9-LFR-G-D6-EUV-DI-AG-BAR-AS</b>
Direktgesteuertes Filter-Membranregelventil, integriertes MS-Manometer mit Standard-Skala, Anzeigeinheit [psi], Drehknopf mit Arretierung, mit Zubehör schließbar						
MS9	manuell drehend	–	<b>564128</b>	<b>MS9-LFR-NG-D6-CUM-DI-AG-PSI-AS</b>	<b>564124</b>	<b>MS9-LFR-NG-D6-EUM-DI-AG-PSI-AS</b>
	vollautomatisch	–	<b>564129</b>	<b>MS9-LFR-NG-D6-CUV-DI-AG-PSI-AS</b>	<b>564125</b>	<b>MS9-LFR-NG-D6-EUV-DI-AG-PSI-AS</b>

<b>Bestellangaben</b>						
Druckregelbereich 0,5 ... 12 bar						
Baugröße	Kondensatablass	Anschluss	Filterfeinheit 5 µm		Filterfeinheit 40 µm	
			Teile-Nr.	Typ	Teile-Nr.	Typ
Vorgesteuertes Filter-Membranregelventil, integriertes MS-Manometer mit Standard-Skala, Anzeigeinheit [bar], Drehknopf mit Arretierung, mit Zubehör schließbar						
MS9	manuell drehend	–	<b>564120</b>	<b>MS9-LFR-G-D7-CUM-AG-BAR-AS</b>	<b>564118</b>	<b>MS9-LFR-G-D7-EUM-AG-BAR-AS</b>
	vollautomatisch	–	<b>564121</b>	<b>MS9-LFR-G-D7-CUV-AG-BAR-AS</b>	<b>564119</b>	<b>MS9-LFR-G-D7-EUV-AG-BAR-AS</b>

# Filterregelventile MS9-LFR, Baureihe MS

Bestellangaben – Produktbaukasten

FESTO

Bestelltabelle					
Rastermaß	[mm]	90	Bedin- gungen	Code	Eintrag Code
<b>M</b>	Baukasten-Nr.	<b>562531</b>			
	Baureihe	Standard		<b>MS</b>	MS
	Baugröße	9		<b>9</b>	9
	Funktion	Filterregelventil		<b>-LFR</b>	-LFR
	Pneumatischer Anschluss	Innengewinde G $\frac{3}{4}$	<b>1</b>	<b>-<math>\frac{3}{4}</math></b>	
		Innengewinde G1	<b>1</b>	<b>-1</b>	
		Anschlussplatte G $\frac{1}{2}$		<b>-AGD</b>	
		Anschlussplatte G $\frac{3}{4}$		<b>-AGE</b>	
		Anschlussplatte G1		<b>-AGF</b>	
		Anschlussplatte G1 $\frac{1}{4}$		<b>-AGG</b>	
		Anschlussplatte G1 $\frac{1}{2}$		<b>-AGH</b>	
		Innengewinde NPT $\frac{3}{4}$	<b>1</b>	<b>-N<math>\frac{3}{4}</math></b>	
		Innengewinde NPT1	<b>1</b>	<b>-N1</b>	
		Anschlussplatte NPT $\frac{1}{2}$	<b>1</b>	<b>-AQR</b>	
		Anschlussplatte NPT $\frac{3}{4}$	<b>1</b>	<b>-AQS</b>	
		Anschlussplatte NPT1	<b>1</b>	<b>-AQT</b>	
		Anschlussplatte NPT1 $\frac{1}{4}$	<b>1</b>	<b>-AQU</b>	
		Anschlussplatte NPT1 $\frac{1}{2}$	<b>1</b>	<b>-AQV</b>	
		Modul ohne Anschlussgewinde, ohne Anschlussplatte	<b>1</b>	<b>-G</b>	
		Modul ohne Anschlussgewinde, ohne Anschlussplatte (inch)	<b>1</b>	<b>-NG</b>	
		Druckregelbereich/ Betätigung	0,5 ... 4 bar, manuell betätigt		<b>-D5</b>
	0,5 ... 7 bar, manuell betätigt			<b>-D6</b>	
	0,5 ... 12 bar, manuell betätigt			<b>-D7</b>	
	0,5 ... 16 bar, manuell betätigt		<b>1</b>	<b>-D8</b>	
	Filterfeinheit	40 $\mu$ m		<b>-E</b>	
		5 $\mu$ m		<b>-C</b>	
	Schale	Metallschale		<b>-U</b>	-U
	Kondensatablass	Manuell		<b>-M</b>	
		Halbautomatisch (P1 max. 12 bar)		<b>-H</b>	
		Vollautomatisch (P1 max. 12 bar)		<b>-V</b>	
		Extern, voll- automatisch, elektrisch	110 V AC, Anschlussklemmen (P1 max. 16 bar)	<b>1</b>	<b>-E2</b>
	230 V AC, Anschlussklemmen (P1 max. 16 bar)		<b>1</b>	<b>-E3</b>	
	24 V DC, Anschlussklemmen (P1 max. 16 bar)		<b>1</b>	<b>-E4</b>	

**1**  $\frac{3}{4}$ , 1, N $\frac{3}{4}$ , N1, AQR, AQS, AQT, AQU, AQV, G, NG, D8, E2, E3, E4, AD7, AD8, AD9, AD10, E11, WPM  
Nicht mit Zulassung EU EX4

**M** Mindestangaben

**O** Optionen

## Übertrag Bestellcode

**562531** **MS** **9** - **LFR** -  -  -  - **U** -

# Filterregelventile MS9-LFR, Baureihe MS

Bestellangaben – Produktbaukasten

Bestelltabelle					
Rastermaß	[mm]	90	Bedingungen	Code	Eintrag Code
<input type="checkbox"/>	Reglerart	Direktgesteuert	2	-DI	
<input type="checkbox"/>	Manometer/Manometeralternativen	MS-Manometer		-AG	
		Verschlussblende		-VS	
		Adapter für EN-Manometer 1/4, ohne Manometer		-A4	
		Integriertes Manometer, Rot-Grün-Skala	3	-RG	
		Drucksensor mit Schaltanzeige, Stecker M8, Schwellwertkomparator, PNP, NO	1 4	-AD7	
		Drucksensor mit Schaltanzeige, Stecker M8, Schwellwertkomparator, PNP, NC	1 4	-AD8	
		Drucksensor mit Schaltanzeige, Stecker M8, Fensterkomparator, PNP, NO	1 4	-AD9	
		Drucksensor mit Schaltanzeige, Stecker M8, Fensterkomparator, PNP, NC	1 4	-AD10	
<input type="checkbox"/>	Alternative Manometerskalierung	psi	5	-PSI	
		MPa	5	-MPA	
		bar	5	-BAR	
	Sekundärentlüftung	Ohne Sekundärentlüftung	6	-OS	
<input type="checkbox"/>	Abschließbarkeit	Mit Zubehör abschließbar		-AS	
		Mit integriertem Schloss	1	-E11	
<input type="checkbox"/>	Befestigungsart	Befestigungswinkel Grundauführung	7	-WP	
		Befestigungswinkel zum Einhängen der Wartungsgeräte	1 7	-WPM	
		Befestigungswinkel für großen Wandabstand	7	-WPB	
	Zulassung EU	II 2GD nach EU-Ex-Schutz-Richtlinie (ATEX)		-EX4	
	Zulassung UL	cULus, ordinary location for Canada and USA		-UL1	
	Durchflussrichtung	Durchflussrichtung von rechts nach links		-Z	

- 1 3/4, 1, N3/4, N1, AQR, AQS, AQT, AQU, AQV, G, NG, D8, E2, E3, E4, AD7, AD8, AD9, AD10,  6 OS Nur mit Reglerart DI
- E11, WPM  7 WP, WPM, WPB Nicht mit pneumatischem Anschluss G/NG
- 2 DI Nicht mit Druckregelbereich D7, D8
- 3 RG Nicht mit Alternative Manometerskalierung PSI  
PSI-Skala dient nur als Hilfsskala
- 4 AD7 ... AD10 Messbereich max. 10 bar
- 5 PSI, MPA, BAR Nicht mit Manometeralternativen VS, A4, AD7, AD8, AD9, AD10

- M Mindestangaben
- O Optionen

**Übertrag Bestellcode**

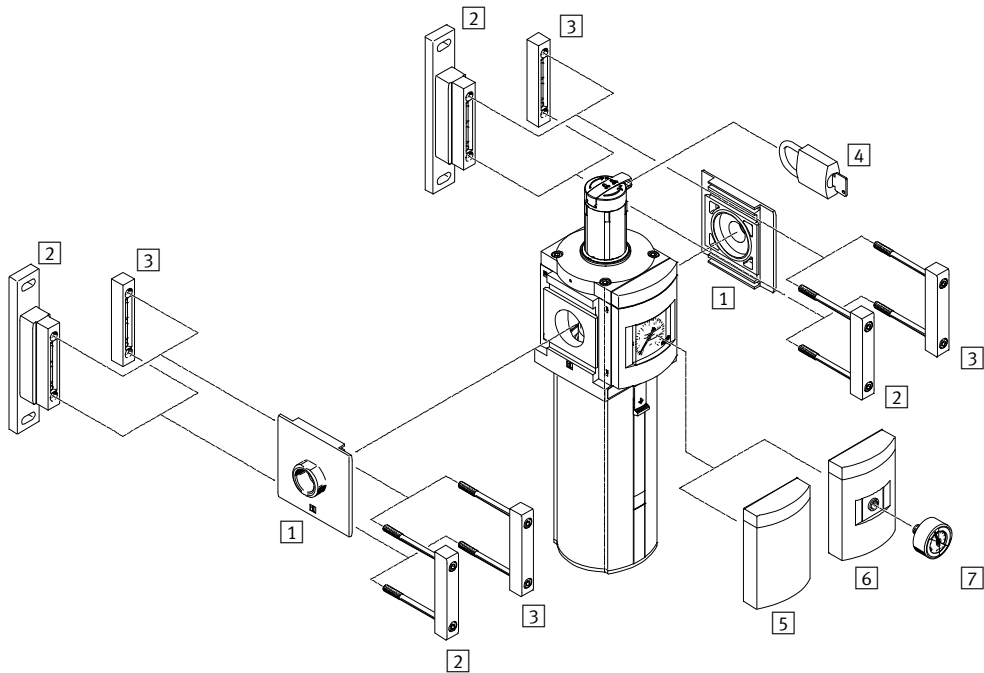
-  -  -  -  -  -  -  -  -  -


# Filterregelventile MS12-LFR, Baureihe MS

Peripherieübersicht

FESTO

## Filterregelventil MS12-LFR



-  Hinweis  
 Weiteres Zubehör:  
 – Modulverbinder für Kombination mit Baugröße MS9  
 → Internet: armv

### Befestigungselemente und Zubehör

		→ Seite/Internet
1	Anschlussplatte-SET MS12-AG...	ms12-ag
2	Befestigungswinkel MS12-WP	ms12-wp
3	Modulverbinder MS12-MV	ms12-mv
4	Bügelschloss LRVS-D	50
5	Verschlussblende VS	48
6	Adapter für EN-Manometer 1/4 A4	48
7	Manometer MA	50



# Filterregelventile MS12-LFR, Baureihe MS

Typenschlüssel

MS 12 - LFR - G - D7 - C U V - LD - AS

## Baureihe

MS	Wartungseinheit Standard
----	--------------------------

## Baugröße

12	Rastermaß 124 mm
----	------------------

## Wartungsfunktion

LFR	Filterregelventil
-----	-------------------

## Pneumatischer Anschluss

G	Modul ohne Anschlussgewinde, ohne Anschlussplatte Anschlussplatten → Zubehör
---	---------------------------------------------------------------------------------

## Druckregelbereich

D7	Druckregelbereich 0,5 ... 12 bar
----	----------------------------------

## Filterfeinheit

C	5 µm
E	40 µm

## Schalenschutz

U	Metallschale
---	--------------

## Kondensatablass

V	Vollautomatisch
---	-----------------

## Drehknopf

LD	Langer Drehknopf
----	------------------

## Abschließbarkeit

AS	Drehknopf mit Arretierung, mit Zubehör schließbar
----	---------------------------------------------------

**Weitere Varianten können Sie über den Produktbaukasten bestellen → 48**

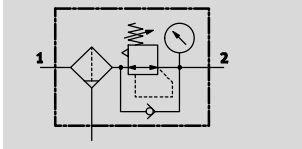
- Pneumatischer Anschluss
- Druckregelbereich
- Kondensatablass
- Manometeralternativen
- Alternative Manometerskalierung
- Abschließbarkeit
- Befestigungsart
- Durchflussrichtung

# Filterregelventile MS12-LFR, Baureihe MS

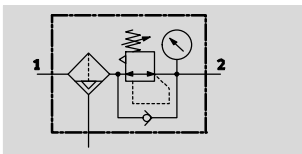
Datenblatt

FESTO

Funktion  
Kondensatablass  
manuell drehend  
mit Manometer



Kondensatablass  
vollautomatisch  
mit Manometer



- - Durchfluss  
11000 ... 17000 l/min
- - Temperaturbereich  
-10 ... +60 °C
- - Betriebsdruck  
0,8 ... 20 bar
- - [www.festo.com](http://www.festo.com)



In diesem Gerät sind Filter und Druckregelventil zu einer Einheit zusammengefasst. Der Sinterfilter mit Wasserabscheider befreit die Druckluft von Schmutz, Rohrsinter, Rost und Kondenswasser.

- Gute Regelcharakteristik mit kleiner Hysterese und Primärdruckkompensation
- Gute Partikel- und Kondensatabscheidung
- Hoher Durchfluss
- Vorgesteuertes Membranregelventil ohne Eigenluftverbrauch
- Drei Druckregelbereiche:  
0,3 ... 7 bar, 0,5 ... 12 bar und 0,5 ... 16 bar
- Manometeranschluss für variablen Einbau
- Wahlweise mit manuellem, vollautomatischem oder vollautomatischem, elektrisch gesteuertem Kondensatablass
- Betätigungssicherung zum Schutz der Einstellwerte vor Verstellung
- Filtereinsätze wahlweise mit 5 µm oder 40 µm
- Neue Filterpatronen → 49

Allgemeine Technische Daten		
Pneumatischer Anschluss 1, 2	Anschlussplatte AG...	G1, G1¼, G1½ oder G2
	Modul ohne Anschlussgewinde/-platte G	–
Konstruktiver Aufbau		Filterregler mit/ohne Manometer
		Sinterfilter mit Zentrifugalabscheider
		vorgesteuertes Membranregelventil
Reglerfunktion		Ausgangsdruck konstant, mit Vordruckkompensation, mit Sekundärentlüftung
Befestigungsart		mit Zubehör
		Leitungseinbau
Einbaulage		senkrecht ±5°
Filterfeinheit	[µm]	5
		40
Luftreinheitsklasse am Ausgang		Druckluft nach ISO 8573-1:2010 [6:4:4] (Filterfeinheit 5 µm)
		Druckluft nach ISO 8573-1:2010 [7:4:4] (Filterfeinheit 40 µm)
Schalenschutz		integriert als Metallschale
Kondensatablass		manuell drehend
		vollautomatisch
		vollautomatisch, elektrisch gesteuert
Betätigungssicherung		Drehknopf mit Arretierung, mit Zubehör schließbar
		Drehknopf mit integriertem Schloss
Druckregelbereich	D6 [bar]	0,3 ... 7
	D7 [bar]	0,5 ... 12
	D8 [bar]	0,5 ... 16
Max. Druckhysterese	[bar]	0,4
Druckanzeige		mit Manometer
Max. Kondensatmenge	[cm <sup>3</sup> ]	400

• Hinweis: Dieses Produkt entspricht ISO 1179-1 und ISO 228-1.

# Filterregelventile MS12-LFR, Baureihe MS

Datenblatt

Normalnennendurchfluss $q_{nN}^{1)}$ [l/min]					
Pneumatischer Anschluss		G1	G1¼	G1½	G2
Filterfeinheit	5 µm	11000	11500	12000	14000
	40 µm	12000	12500	13000	17000

1) Abhängig von gewählter Anschlussplatte, muss als Zubehör separat bestellt werden → Internet: ms12-ag  
Gemessen bei  $p_1 = 10 \text{ bar}$  und  $p_2 = 6 \text{ bar}$ ,  $\Delta p = 0,5 \text{ bar}$

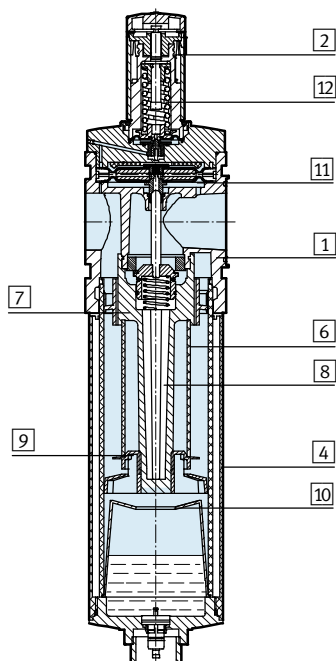
Betriebs- und Umweltbedingungen			
Kondensatablass	manuell drehend M	vollautomatisch V	vollautomatisch, elektrisch ge- steuert E2/E3/E4
Betriebsdruck [bar]	0,8 ... 20	2 ... 12	0,8 ... 16
Betriebsmedium	Druckluft nach ISO 8573-1:2010 [-:4:-]	Druckluft nach ISO 8573-1:2010 [7:4:-]	Druckluft nach ISO 8573-1:2010 [-:4:-]
	Inerte Gase		
Umgebungstemperatur [°C]	-10 ... +60	+5 ... +60	+1 ... +60
Mediumtemperatur [°C]	-10 ... +60	+5 ... +60	+1 ... +60
Lagertemperatur [°C]	-10 ... +60	-10 ... +60	+1 ... +60
Korrosionsbeständigkeit KBK <sup>1)</sup>	2		

1) Korrosionsbeständigkeitsklasse KBK 2 nach Festo Norm FN 940070  
Mäßige Korrosionsbeanspruchung. Innenraumanwendung bei der Kondensation auftreten darf. Außenliegende sichtbare Teile mit vorrangig dekorativer Anforderung an die Oberfläche, die in direktem Kontakt zur umgebenden industriellen Atmosphäre stehen.

Gewichte [g]		
Drehknopf	ohne integriertem Schloss E11	mit integriertem Schloss E11
Filterregelventil mit Metallschale U	7000	7300
Filterregelventil mit Metallschale U und Kondensatablass vollautomatisch, elektrisch gesteuert E2/E3/E4	7700	8000

## Werkstoffe

Funktionsschnitt



Filterregelventil		
1	Gehäuse	Aluminium-Druckguss
2	Drehknopf	PA
	Drehknopf mit integriertem Schloss E11	Aluminium
4	Metallschale	Aluminium-Knetlegierung
6	Filterelement	Sinterbronze
7	Drallscheibe	POM
8	Filterträger	POM
9	Trennteller	POM
10	Beruhigungsscheibe	POM
11	Membran	NBR
12	Feder	Stahl
-	Dichtungen	NBR

# Filterregelventile MS12-LFR, Baureihe MS

Datenblatt

FESTO

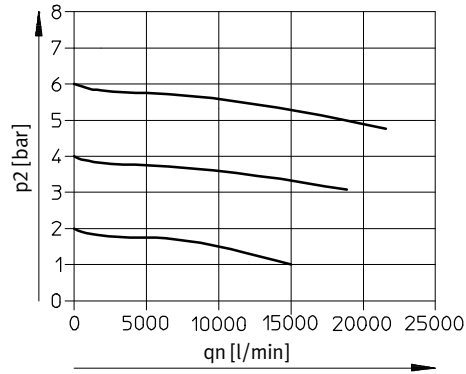
## Normaldurchfluss $q_n$ in Abhängigkeit vom Ausgangsdruck $p_2$

Filterfeinheit  $40\ \mu\text{m}$

mit Anschlussplatte MS12-AGF

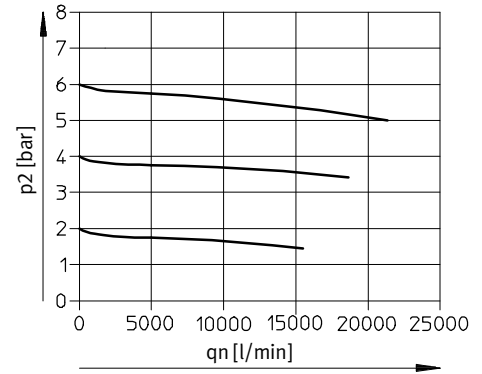
Pneumatischer Anschluss G1

Eingangsdruck  $p_1 = 10\ \text{bar}$



mit Anschlussplatte MS12-AGG

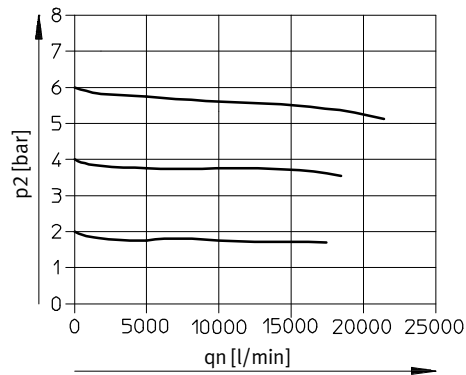
Pneumatischer Anschluss  $G1\frac{1}{4}$



mit Anschlussplatte MS12-AGH

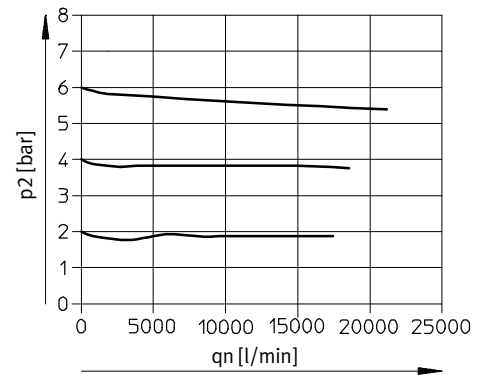
Pneumatischer Anschluss  $G1\frac{1}{2}$

Eingangsdruck  $p_1 = 10\ \text{bar}$



mit Anschlussplatte MS12-AGI

Pneumatischer Anschluss G2



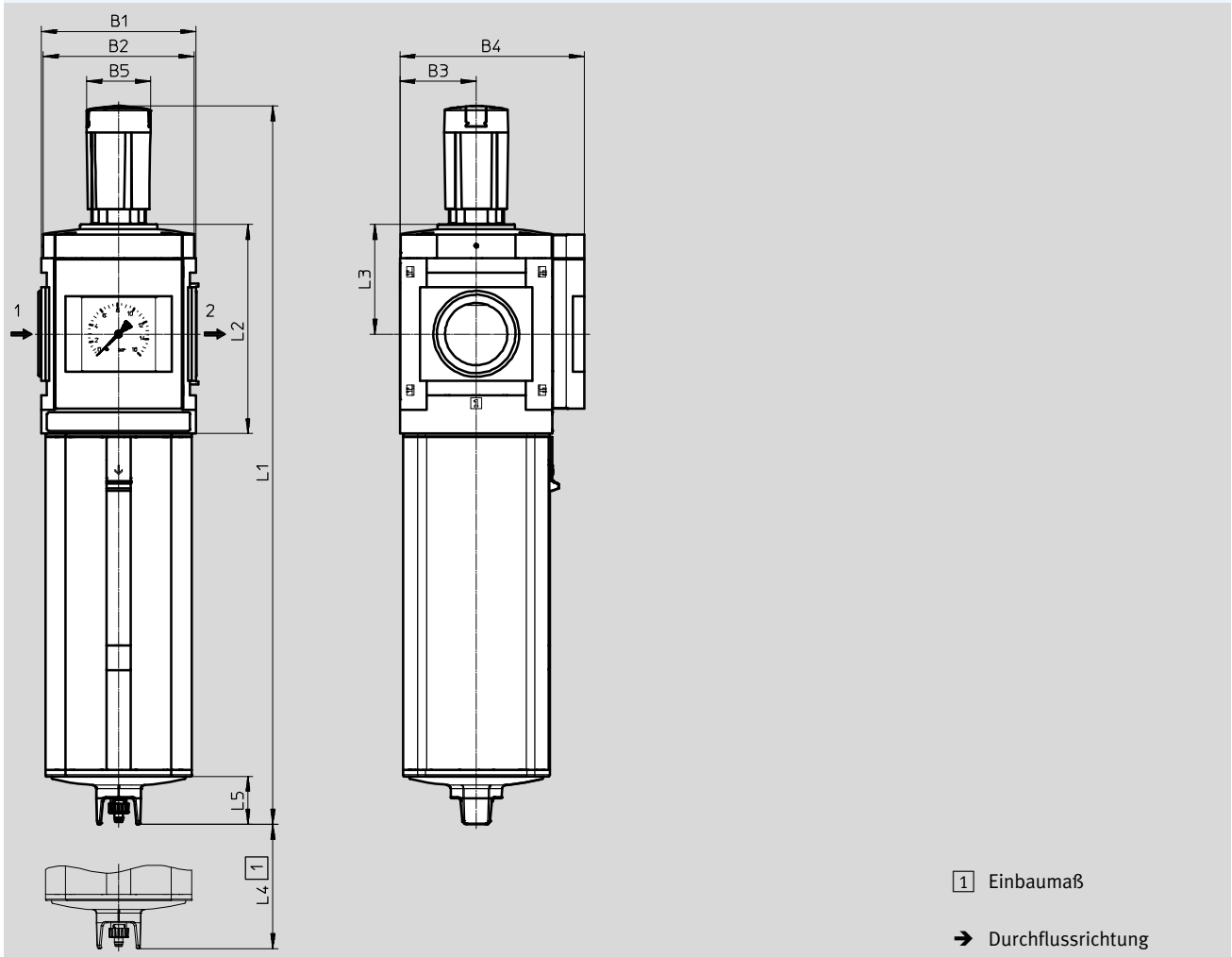
# Filterregelventile MS12-LFR, Baureihe MS

Datenblatt

## Abmessungen – Grundtyp

Download CAD-Daten → [www.festo.com](http://www.festo.com)

Modul ohne Anschlussgewinde, ohne Anschlussplatte, integriertes MS-Manometer mit Standard-Skala, Drehknopf lang mit Arretierung, mit Zubehör schließbar



Typ	B1	B2	B3	B4	B5	L1	L2	L3	L4	L5
MS12-LFR-G	124	122	61	148	51,2 ∅	577	168	88	250	39

# Filterregelventile MS12-LFR, Baureihe MS

Datenblatt

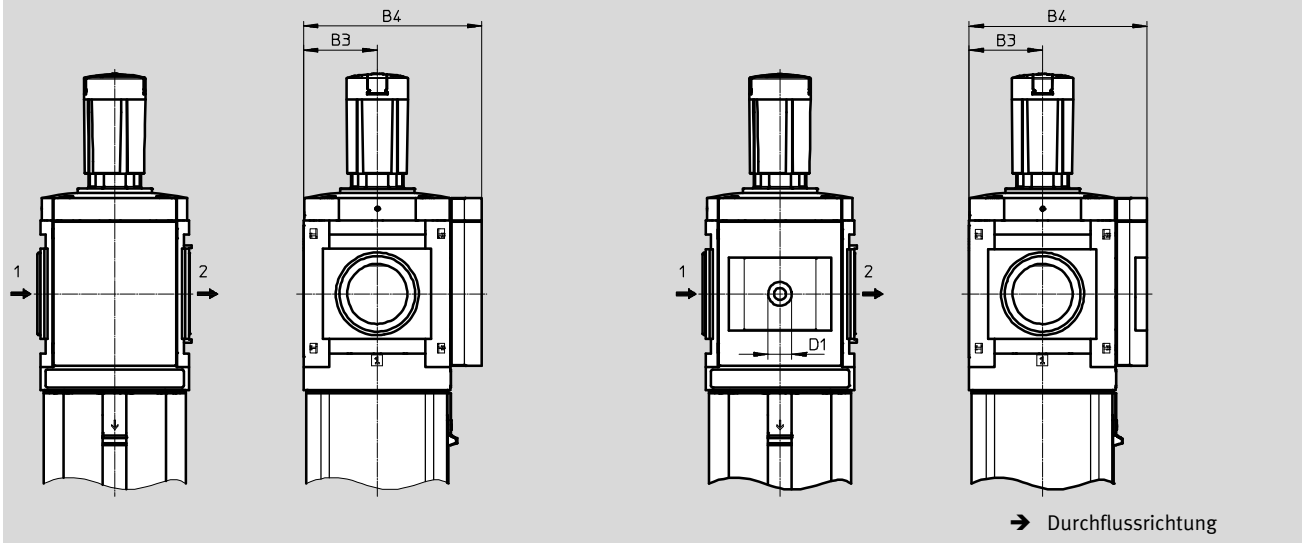
FESTO

## Abmessungen – Manometeralternativen

Download CAD-Daten → [www.festo.com](http://www.festo.com)

Verschlussblende VS

Adapter A4 für EN-Manometer 1/4, ohne Manometer



Typ	B3	B4	D1
MS12-LFR-...-VS	61	148	–
MS12-LFR-...-A4	61	148	G1/4

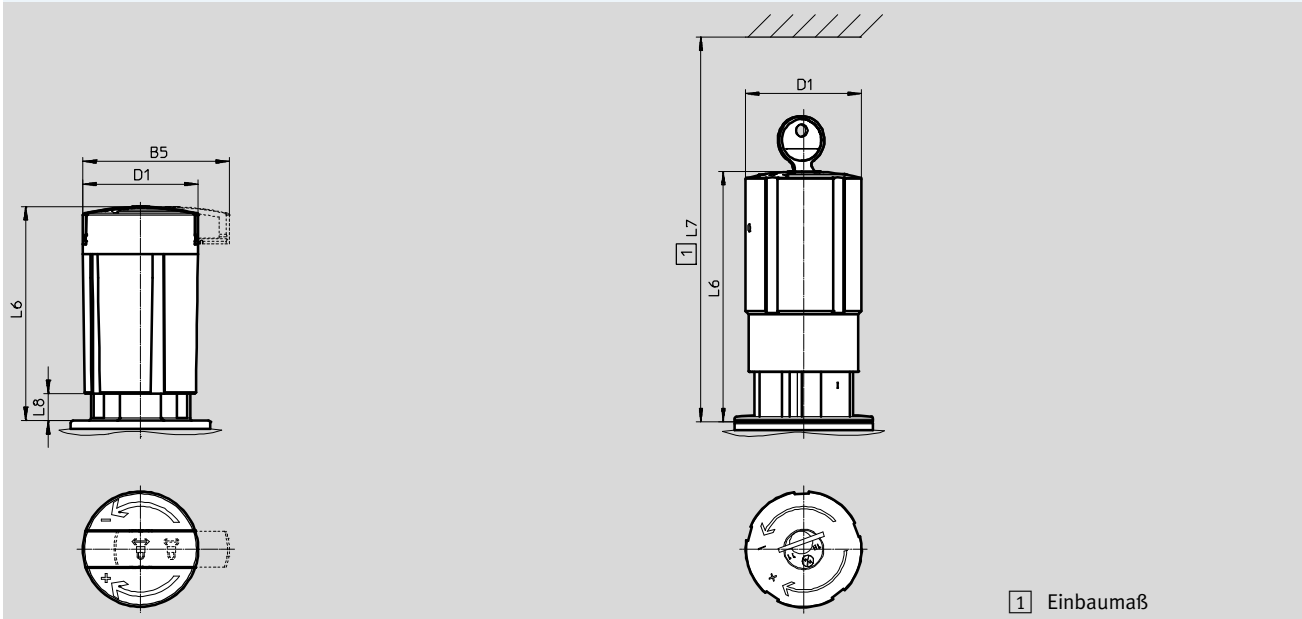
– Hinweis: Dieses Produkt entspricht ISO 1179-1 und ISO 228-1.

## Abmessungen – Drehknopf

Download CAD-Daten → [www.festo.com](http://www.festo.com)

Drehknopf lang mit Arretierung, mit Zubehör schließbar LD-AS

Drehknopf mit integriertem Schloss E11



Typ	B5	D1	L6	L7	L8
MS12-LFR-...-LD-AS	64,4	51,2 ∅	96	–	12
MS12-LFR-...-E11	–	51,8	112	172	–

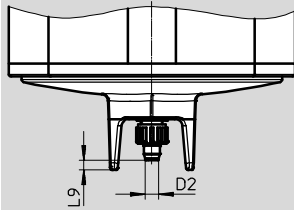
# Filterregelventile MS12-LFR, Baureihe MS

Datenblatt

## Abmessungen – Kondensatablass

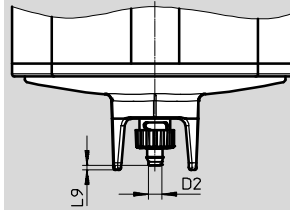
Download CAD-Daten → [www.festo.com](http://www.festo.com)

manuell drehend M



Stecknippel für Kunststoffschlauch PUN(-H)-8x1,25

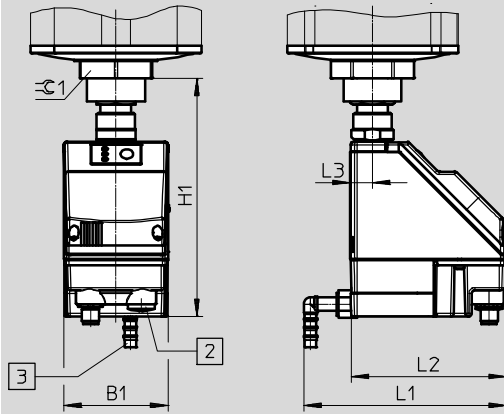
vollautomatisch V



Stecknippel für Kunststoffschlauch PUN(-H)-8x1,25

vollautomatisch, elektrisch gesteuert E2/E3/E4

Datenblätter → Internet: pwea



Kondensatablass PWEA:

- 2 Elektrischer Anschluss: Schraubklemme PG9
- 3 Anschluss 360° schwenkbar für Kunststoffschlauch PUN-H-12x2

Typ	B1	D2 Ø	H1	L1	L2	L3	L9	≈ 1
MS12-LFR-...-M	–	5,6	–	–	–	–	4	–
MS12-LFR-...-V	–	5,6	–	–	–	–	2	–
MS12-LFR-...-E2/E3/E4	72	–	164	140	108	15,4	–	50

## Bestellangaben

Druckregelbereich 0,5 ... 12 bar

Baugröße	Kondensatablass	Anschluss	Filterfeinheit 5 µm		Filterfeinheit 40 µm	
			Teile-Nr.	Typ	Teile-Nr.	Typ
Metallschale, integriertes MS-Manometer mit Standard-Skala, Anzeigeeinheit [bar], Drehknopf lang mit Arretierung, mit Zubehör schließbar						
MS12	vollautomatisch	G1 ... G2 <sup>1)</sup>	537150	MS12-LFR-G-D7-CUV-LD-AS	537149	MS12-LFR-G-D7-EUV-LD-AS

1) Anschlussplatte muss als Zubehör separat bestellt werden → Internet: ms12-ag

· | · Hinweis: Dieses Produkt entspricht ISO 1179-1 und ISO 228-1.

# Filterregelventile MS12-LFR, Baureihe MS

Bestellangaben – Produktbaukasten

FESTO

Bestelltabelle				
Rastermaß	[mm]	124	Bedin- gungen	Code
Eintrag Code				
<b>M</b>	Baukasten-Nr.	<b>535022</b>		
	Baureihe	Standard		<b>MS</b>
	Baugröße	12		<b>12</b>
	Funktion	Filterregelventil		<b>-LFR</b>
	Pneumatischer Anschluss	Anschlussplatte G1		<b>-AGF</b>
		Anschlussplatte G1¼		<b>-AGG</b>
		Anschlussplatte G1½		<b>-AGH</b>
		Anschlussplatte G2		<b>-AGI</b>
		Modul ohne Anschlussgewinde, ohne Anschlussplatte		<b>-G</b>
	Druckregelbereich	0,3 ... 7 bar		<b>-D6</b>
		0,5 ... 12 bar		<b>-D7</b>
		0,5 ... 16 bar		<b>-D8</b>
	Filterfeinheit	40 µm		<b>-E</b>
		5 µm		<b>-C</b>
	Schale	Metallschale		<b>-U</b>
	Kondensatablass	Manuell		<b>-M</b>
		Vollautomatisch (P1 max. 12 bar)	<b>1</b>	<b>-V</b>
		Externer vollautomatischer Kondensatablass, elektrisch, 110 V AC, Anschlussklemmen		<b>-E2</b>
		Externer vollautomatischer Kondensatablass, elektrisch, 230 V AC, Anschlussklemmen		<b>-E3</b>
		Externer vollautomatischer Kondensatablass, elektrisch, 24 V DC, Anschlussklemmen		<b>-E4</b>
	Manometeralternativen	Verschlussblende		<b>-VS</b>
		Adapter für EN-Manometer ¼, ohne Manometer		<b>-A4</b>
	Alternative Manometer- skalierung	psi	<b>2</b>	<b>-PSI</b>
		MPa	<b>2</b>	<b>-MPA</b>
	Drehknopf	Langer Drehknopf	<b>3</b>	<b>-LD</b>
	Abschließbarkeit	Mit Zubehör abschließbar	<b>4</b>	<b>-AS</b>
		Mit integriertem Schloss		<b>-E11</b>
	Befestigungsart	Befestigungswinkel Grundausführung	<b>5</b>	<b>-WP</b>
	Durchflussrichtung	Durchflussrichtung von rechts nach links		<b>-Z</b>

- 1 V** Nicht mit Druckregelbereich D8
- 2 PSI, MPA** Nicht mit Manometeralternativen VS, A4
- 3 LD** Nicht mit Abschließbarkeit E11
- 4 AS** Nur mit Drehknopf LD
- 5 WP** Nur mit Anschlussplatte AGF, AGG, AGH oder AGI

- M** Mindestangaben
- O** Optionen

### Übertrag Bestellcode

535022 MS 12 - LFR - - - - U - - - - -



# Filterregelventile MS-LFR, Baureihe MS

Zubehör

## Filterpatronen


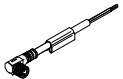




Bestellangaben			
Baugröße	Filterfeinheit [µm]	Teile-Nr.	Typ
MS4	5 (Farbe: blau)	534501	MS4-LFP-C
	40 (Farbe: weiß)	534502	MS4-LFP-E
MS6	5 (Farbe: blau)	534499	MS6-LFP-C
	40 (Farbe: weiß)	534500	MS6-LFP-E
MS9	5	570309	MS9-LFP-C
	40	570310	MS9-LFP-E
MS12	5	537143	MS12-LFP-C
	40	537144	MS12-LFP-E


# Filterregelventile MS-LFR, Baureihe MS

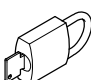
Zubehör

FESTO

Bestellangaben – Verbindungsleitung NEBU-M8				Datenblätter → Internet: nebu	
	Elektrischer Anschluss	Anzahl Adern	Kabellänge [m]	Teile-Nr.	Typ
	M8x1, Dose gerade	3	2,5	541333	NEBU-M8G3-K-2.5-LE3
			5	541334	NEBU-M8G3-K-5-LE3
	M8x1, Dose gewinkelt	3	2,5	541338	NEBU-M8W3-K-2.5-LE3
			5	541341	NEBU-M8W3-K-5-LE3

Bestellangaben – Verbindungsleitung NEBU-M12				Datenblätter → Internet: nebu	
	Elektrischer Anschluss	Anzahl Adern	Kabellänge [m]	Teile-Nr.	Typ
	M12x1, Dose gerade	4	2,5	550326	NEBU-M12G5-K-2.5-LE4
			5	541328	NEBU-M12G5-K-5-LE4
	M12x1, Dose gewinkelt	4	2,5	550325	NEBU-M12W5-K-2.5-LE4
			5	541329	NEBU-M12W5-K-5-LE4

Bestellangaben – Manometer MA					
	Nenngröße	Pneumatischer Anschluss	Anzeigebereich		Teile-Nr. Typ
			[bar]	[psi]	
	Manometer MA, DIN EN 837-1				Datenblätter → Internet: ma
	40	R $\frac{1}{4}$	0 ... 16	0 ... 232	187080 MA-40-16-R $\frac{1}{4}$ -EN
		G $\frac{1}{4}$	0 ... 16	0 ... 232	183901 MA-40-16-G $\frac{1}{4}$ -EN
	Manometer MA, DIN EN 837-1, mit Rot/Grün-Bereich				Datenblätter → Internet: ma
40	R $\frac{1}{8}$	0 ... 16	–	525726 MA-40-16-R $\frac{1}{8}$ -E-RG	
50	R $\frac{1}{4}$	0 ... 16	–	525729 MA-50-16-R $\frac{1}{4}$ -E-RG	

Bestellangaben – Bügelschloss LRVS-D		
	Gewicht [g]	Teile-Nr. Typ
	120	193786 LRVS-D