

Statut commercial: Commercialisé



Principales

Gamme de produits	Zelio Logic
Fonction produit	Relais intelligent compact

Complémentaires

Affichage local	Avec
Nombre de lignes de schéma de contrôle	0 à 500 avec FBD programmation 0 à 240 avec Ladder programmation
Temps de cycle	6...90 ms
Temps de sauvegarde	10 ans à 25 °C
Dérive de l'horloge	6 S/Mois à 25 °C 12 Min/An à 0...55 °C
Vérifications	Mémoire du programme à chaque mise sous tension
[Us] tension d'alimentation	100...240 V CA
Limites de la tension d'alimentation	85...264 V
Fréquence d'alimentation	50/60 Hz
Courant d'alimentation	100 mA à 100 V (sans extension) 50 mA à 240 V (sans extension)
Puissance consommée en VA	11 VA sans extension
Tension d'isolement	1780 V
Type de protection	Contre l'inversion de bornes (instructions de contrôle non exécutées)
Nombre entrées TOR	12
Tension entrées TOR	100...240 V CA
Courant d'entrée numérique	0.6 mA
Fréquences d'entrée numérique	47...53 Hz 57...63 Hz
Tension état 1 garanti	>= 79 V pour entrée TOR
Tension état 0 garanti	<= 40 V pour entrée TOR
État actuel 1 garanti	>= 0.17 mA pour entrée TOR
État actuel 0 garanti	<= 0.5 mA pour entrée TOR
Impédance d'entrée	350 kOhm (entrée TOR)
Nombre de sorties	8 relais sortie(s)
Limites de la tension de sortie	24...250 V CA 5...30 V DC (sortie relais)
Description des contacts	NO pour sortie relais
Courant thermique de sortie	8 A pour les 8 sorties (sortie relais)
Durée de vie électrique	500000 cycle AC-12 à 230 V, 1.5 A pour sortie relais se conformer à EN/IEC 60947-5-1 500000 cycle AC-15 à 230 V, 0.9 A pour sortie relais se conformer à EN/IEC 60947-5-1 500000 cycle DC-12 à 24 V, 1.5 A pour sortie relais se conformer à EN/IEC 60947-5-1 500000 cycle DC-13 à 24 V, 0.6 A pour sortie relais se conformer à EN/IEC 60947-5-1

Pouvoir de commutation en mA	>= 10 mA à 12 V (sortie relais)
Taux de disponibilité en Hz	0,1 Hz (au courant nominal) pour sortie relais 10 Hz (sans charge) pour sortie relais
Durée de vie mécanique	10000000 cycle (sortie relais)
[Uimp] tension assignée de tenue aux chocs	4 kV se conformer à EN/IEC 60947-1 et EN/IEC 60664-1
Horloge	Avec
Temps de réponse	10 ms (de phase 0 à phase 1) pour sortie relais 5 ms (de phase 1 à phase 0) pour sortie relais 50 ms avec Ladder programmation (de phase 0 à phase 1) pour entrée TOR 50 ms avec Ladder programmation (de phase 1 à phase 0) pour entrée TOR 50...255 ms avec FBD programmation (de phase 0 à phase 1) pour entrée TOR 50...255 ms avec FBD programmation (de phase 1 à phase 0) pour entrée TOR
Mode de raccordement	Bornes à vis, capacité de serrage: 1 x 0,2 à 1 x 2,5 mm ² AWG 25 à AWG 14 semi-solide Bornes à vis, capacité de serrage: 1 x 0,2 à 1 x 2,5 mm ² AWG 25 à AWG 14 rigide Bornes à vis, capacité de serrage: 1 x 0,25 à 1 x 2,5 mm ² AWG 24...AWG 14 souple avec embout Bornes à vis, capacité de serrage: 2 x 0,2 à 2 x 1,5 mm ² AWG 24 à AWG 16 rigide Bornes à vis, capacité de serrage: 2 x 0,25 à 2 x 0,75 mm ² AWG 24 à AWG 18 souple avec embout
Couple de serrage	0.5 N.m
Catégorie de surtension	III se conformer à EN/IEC 60664-1
Poids	0.38 kg

Environnement

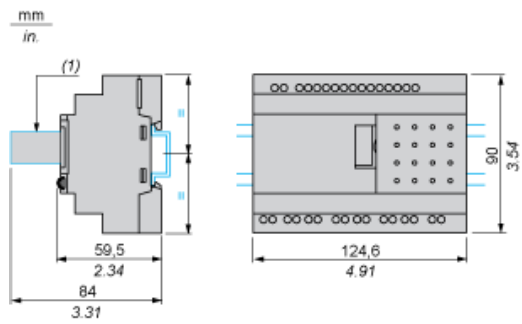
Immunité aux micro coupures	<= 1 ms
Certifications du produit	GL CSA GOST C-Tick UL
Normes	EN/IEC 61000-4-11 EN/IEC 61000-4-12 EN/IEC 61000-4-3 EN/IEC 60068-2-27 Ea EN/IEC 61000-4-5 EN/IEC 61000-4-2 niveau 3 EN/IEC 60068-2-6 Fc EN/IEC 61000-4-6 niveau 3 EN/IEC 61000-4-4 niveau 3
Degré de protection IP	IP20 (bornier) se conformer à IEC 60529 IP40 (face avant) se conformer à IEC 60529
Caractéristique d'environnement	Directive CEM se conformer à EN/IEC 61000-6-2 Directive CEM se conformer à EN/IEC 61000-6-3 Directive CEM se conformer à EN/IEC 61000-6-4 Directive CEM se conformer à EN/IEC 61131-2 zone B Directive basse tension se conformer à EN/IEC 61131-2
Perturbation radiée/conduite	Classe B se conformer à EN 55022-11 groupe 1
Degré de pollution	2 se conformer à EN/IEC 61131-2
Température de fonctionnement	-20...40 °C dans un boîtier non ventilé se conformer à IEC 60068-2-1 et IEC 60068-2-2 -20...55 °C se conformer à IEC 60068-2-1 et IEC 60068-2-2
Température ambiante pour le stockage	-40...70 °C
Altitude de fonctionnement	2000 m
Transport altitude	<= 3048 m
Humidité relative	95 % sans condensation ou eau d'égouttage

Garantie contractuelle

Période	18 mois
---------	---------

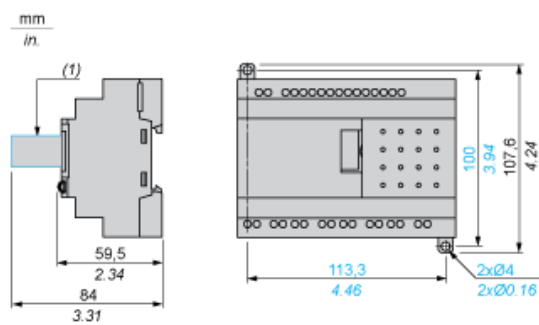
Compact and Modular Smart Relays

Mounting on 35 mm/1.38 in. DIN Rail



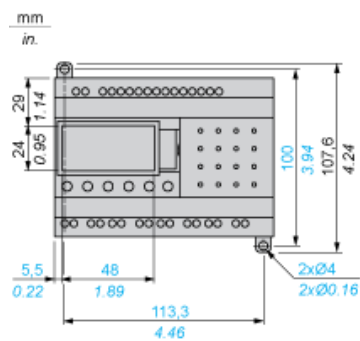
(1) With SR2USB01 or SR2BTC01

Screw Fixing (Retractable Lugs)



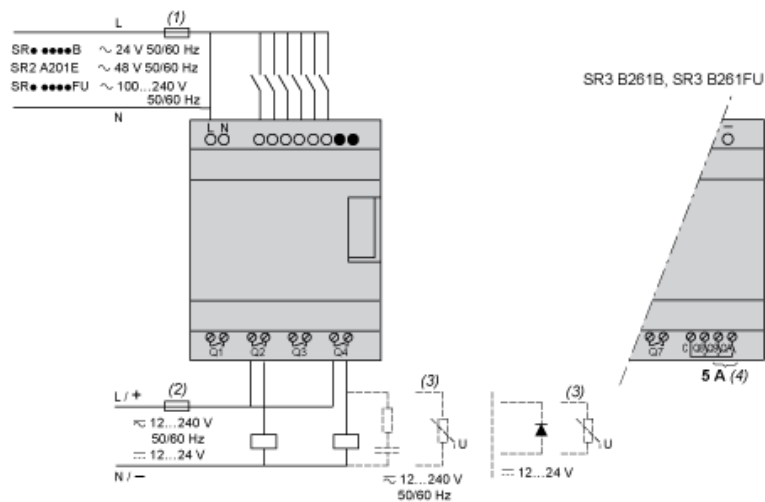
(1) With SR2USB01 or SR2BTC01

Position of Display



Connection of Smart Relays on AC Supply

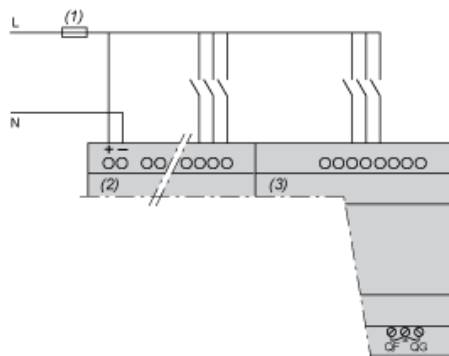
SR••••1B, SR••••1FU



- (1) 1 A quick-blow fuse or circuit-breaker.
- (2) Fuse or circuit-breaker.
- (3) Inductive load.
- (4) Q9 and QA: 5 A (max. current in terminal C: 10 A).

With Discrete I/O Extension Module

SR3B•••B + SR3XT•••B, SR3B•••FU + SR3XT•••FU



- (1) 1 A quick-blow fuse or circuit-breaker.

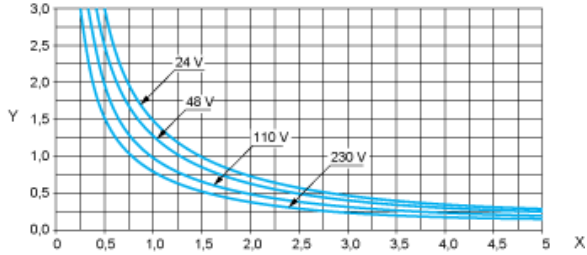
NOTE: QF and QG: 5 A for SR3XT141••

Compact and Modular Smart Relays

Electrical Durability of Relay Outputs

(in millions of operating cycles, conforming to IEC/EN 60947-5-1)

AC-12 (1)

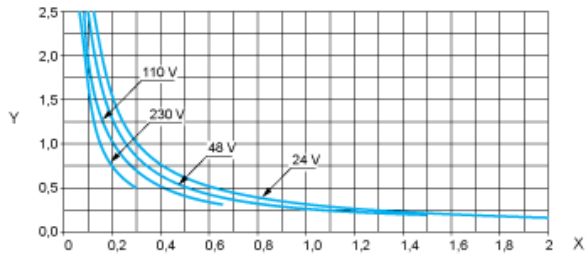


X: Current (A)

Y: Millions of operating cycles

(1) AC-12: switching resistive loads and opto-coupler isolated solid-state loads, $\cos \geq 0.9$.

AC-14 (1)

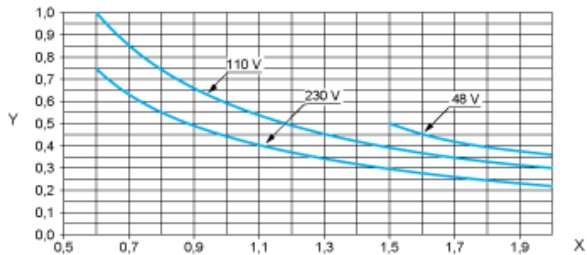


X: Current (A)

Y: Millions of operating cycles

(1) AC-14: switching small electromagnetic loads ≤ 72 VA, make: $\cos = 0.3$, break: $\cos = 0.3$.

AC-15 (1)



X: Current (A)

Y: Millions of operating cycles

(1) AC-15: switching electromagnetic loads ≥ 72 VA, make: $\cos = 0.7$, break: $\cos = 0.4$.