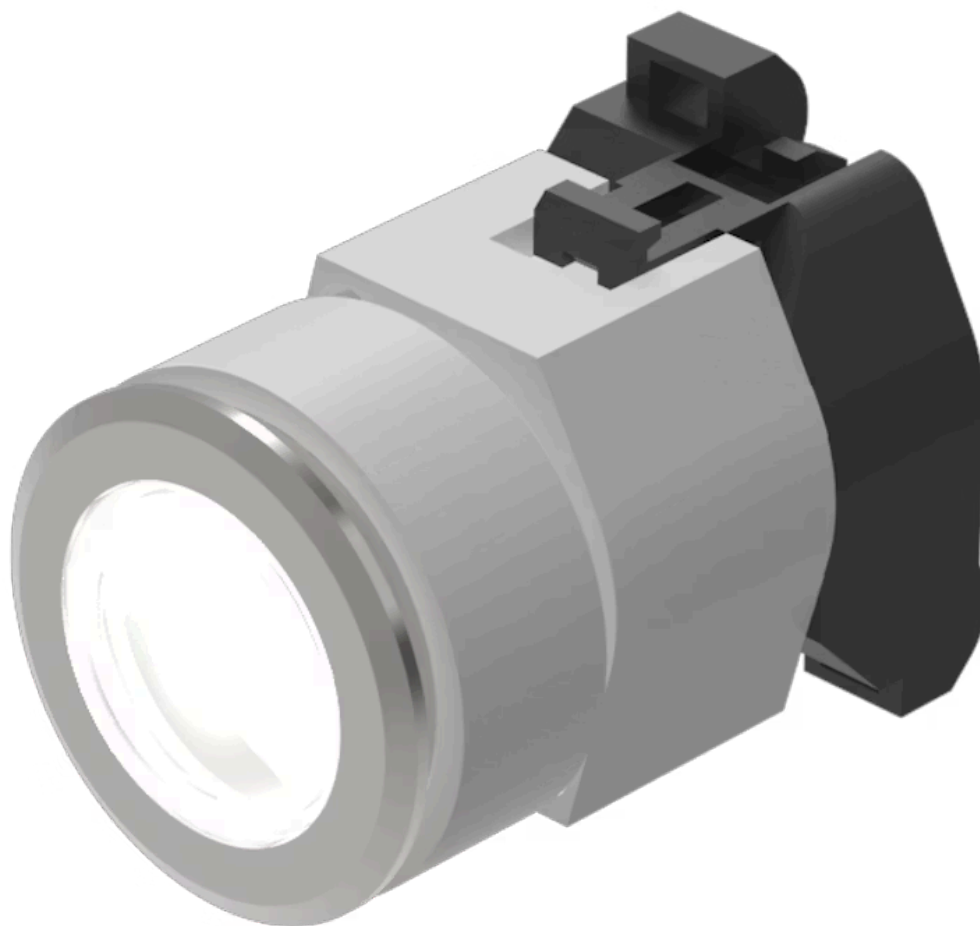


アクチュエ  
ーター

販売事業者  
Rs-online



704.062.718



<https://rs-online.eao.com/component/704.062.7...>

お客様の製品:

---



## 704.062.718 アクチュエーター

### 前面

フロント寸法:	Ø 35 mm
フロント形状:	丸形
フロントベゼル 色:	アルミ地色
フロントベゼル 材質:	アルミニウム

### 取付け

デザイン:	フラッシュ
取付け穴:	Ø 30.5 mm
取付けタイプ:	パネル実装

### 操作・表示部分

レンズ 色:	カラーレス
レンズ 素材:	プラスチック
レンズ 照光:	照光用
レンズ 形状:	フラッシュ
レンズ 外観:	透明

### 電気的特性

規格:	スイッチは、「低電圧スイッチングデバイスの規格」EN IEC 60947-5-1に準拠
-----	---

### 機械的特性

スイッチング動作:	オルタネイト
-----------	--------

機械的寿命:	≤ 300万回以上
操作力:	8 N
操作トラベル:	約 5.8 mm ± 0.2 mm
重量:	0.046 kg

### 周辺条件

IP保護等級:	IP65前面
使用温度:	- 40 ° C ~ + 55 ° C
保存温度:	- 40 ° C ... + 85 ° C

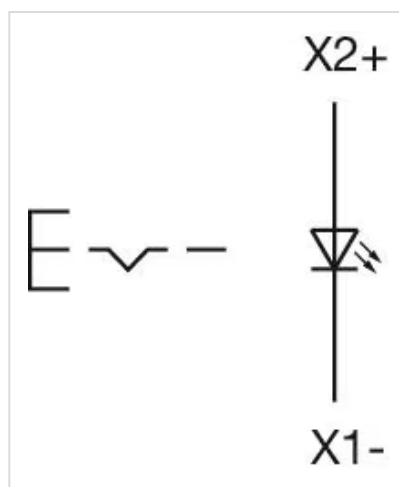
### 認証

REACH:	REACH compliant
RoHS:	RoHS compliant

### その他

簡単な説明:	アクチュエーター, Ø 30.5 mm, Ø 35 mm, フラッシュ, 照光用, カラーレス, プラスチック, 透明, 丸形, アルミ地色, アルミニウム, アノダイズド, オルタネイト
ハウジング 色:	グレー
ハウジング 材質:	プラスチック
ヒント:	最大2個 3スイッチングエレメントでクリップオン可能 ランプブロックはねじ端子付きで納入されます。 カラーアルマイトの色は、製造上の理由により異なる場合があります。
最大接点数:	3

### 配線図:

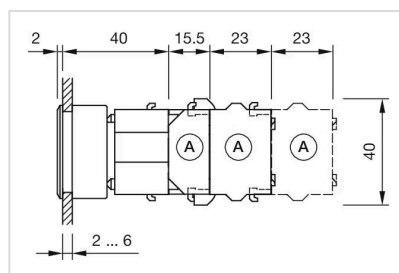


### マウントカットアウト:



- A = ねじ端子
- B = スプリングケージ端子 (PIT)
- C = プラグイン端子 6.3 mm x 0.8 mm
- D = ダブルプラグイン接続 6.3 mm x 0.8 mm

寸法図:



A = ねじ端子