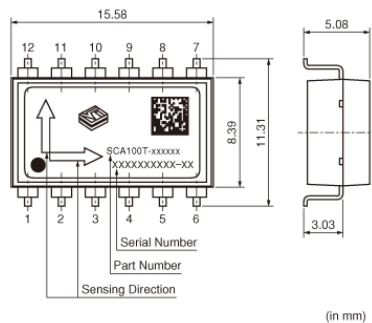


SCA100T-D01

生産中止予定

REACH

外観および形状



包装情報

包装コード	仕様	標準梱包数量
-1	330mmエンボステープニング	100

お願い

1.当データシートは、株式会社村田製作所のWEBサイトからダウンロードされたものです。

記載内容について、改良のため予告なく変更することや供給を停止することがございますので、ご注文に際してはご確認ください。

2.当データシートには、代表的な仕様しか記載しておりませんので、

ご注文にあたっては詳細な情報が記載されている納入仕様書の内容をご確認いただくか承認函の取直しをお願いします。

SCA100T-D01

スペック

出力方式	Analog/SPI
軸	2
検出範囲	$\pm 0.5g \pm 30^\circ$
電源電圧	5V
オフセット温度特性	$\pm 0.86^\circ$
感度	4V/G
帯域幅	18Hz
質量	1.01g

お願い

1.当データシートは、株式会社村田製作所のWEBサイトからダウンロードされたものです。

記載内容について、改良のため予告なく変更することや供給を停止することがございますので、ご注文に際してはご確認ください。

2.当データシートには、代表的な仕様しか記載しておりませんので、

ご注文にあたっては詳細な情報が記載されている納入仕様書の内容をご確認いただくか承認図の取直しをお願いします。