

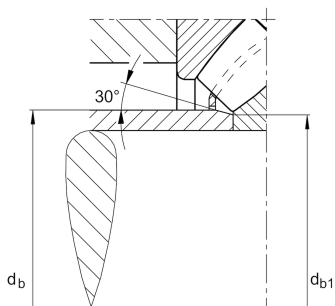
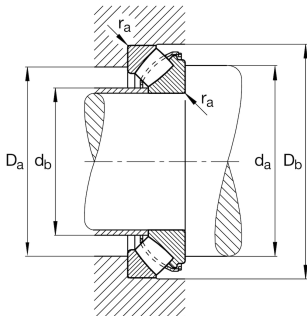
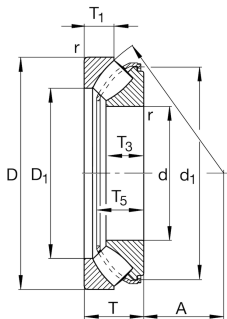
**FAG****29413-E1-XL**

Butée à rotule sur rouleaux

Butée à rotule sur rouleaux 294..-E1-XL, sans rondelle épaulée

X-life

Information technique



Votre alternative produit actuelle

traitement thermique	Standard	Standard
Cage	JP	Cage en tôle acier
Locating feature, housing washer	Sans	Sans
trous de manutention	Sans	
largeur réduite et variation de l'inclinaison	Norme	Norme
certificat de mesure	Sans	Sans

dimensions principale & données de performance

d	65 mm	Alésage
D	140 mm	Diamètre extérieur
T	45 mm	Height
C _a	495.000 N	Charge dyn. de base, axiale
C _{0a}	1.160.000 N	Charge stat. de base, axiale
C _{ua}	139.000 N	Limite à la fatigue, axiale
n _G	5.500 1/min	Vitesse limite
n _{gr}	2.600 1/min	Vitesse de base
≈m	3,04 kg	Poids



Cotes de montage

$d_{a \min}$	100 mm	Diamètre minimum épaulement arbre
$D_{a \max}$	115 mm	Diamètre maximum épaulement du logement
$D_{b \min}$	143 mm	Alésage logement minimum
$d_{b \max}$	72 mm	Distance maximale manchon
$r_{a \max}$	2 mm	Rayon de gorge maximum

Dimensions

D_1	91,5 mm	Alésage rondèle logement
d_1	125,2 mm	diamètre de bord rondelle arbre
r_{\min}	2 mm	Minimum chamfer dimension
T_1	22 mm	Hauteur de rondèle logement
T_3	29,5 mm	Hauteur de rondèle arbre
T_5	40,5 mm	Distance rondèle arbre - cage
A	42 mm	Distance du centre

Plage de température

T_{\min}	-30 °C	Température de fonctionnement min.
T_{\max}	200 °C	Température de fonctionnement max.

Caractéristiques

	Effort radial
	Effort axial uni directionnel
	Lubrification à la graisse
	lubrification à l'huile
	Ouvert
	Erreur d'angle et désalignement statique
	Erreur d'angle et désalignement dynamique