

SSL-2J04-H05ME

SICK
Sensor Intelligence.



Bestelinformatie

Type	Artikelnr.
SSL-2J04-H05ME	6045287

Meer apparaatuitvoeringen en accessoires → www.sick.com/

Gedetailleerde technische specificaties

Technische gegevens

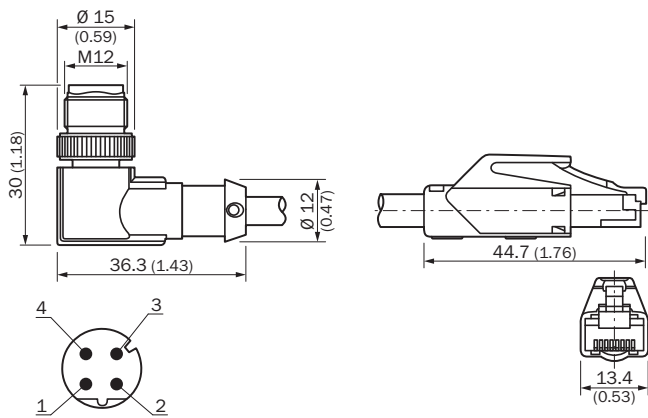
Accessoiregroep	Stekkers en kabels
Accessoiresfamilie	Verbindingskabels
Aansluittype kop A	Stekker, M12, 4-pins, haaks, Met D-codering
Aansluittype kop B	Stekker, RJ45, 8-pins, recht
Materiaal, stekker	TPU
Materiaal, kartelmoeren	Gegoten zink, vernikkeld
Kabel	5 m, 4-draads, CAT5, CAT5e, PUR, halogeenvrij
Materiaal, mantel	PUR, halogeenvrij
Kleur, mantel	Blauw
Kabeldiameter	6,4 mm
Kabeldoorsnede	2 x 2 x 0,14 mm ²
Afscherming	Geïsoleerd
Buigradius	
In bewogen toestand	> 8 x kabeldiameter
Bij starre bedrading	> 4 x kabeldiameter bij starre bedrading
Nominale spanning	≤ 50 V
Signaaltype	Ethernet
Isolatieklasse	IP67 (M12), IP20 (RJ45)
Beschrijving	Kop A: stekker, M12, 4-pins, haaks, met D-codering Kop B: stekker, RJ45, 8-pins, recht Kabel: PUR, halogeenvrij, afgeschermd, 2 x 2 x 0,14 mm ² , Ø 6,4 mm
Bedrijfstemperatuur	
In bewogen toestand	-20 °C ... +80 °C
Bij starre bedrading	-40 °C ... +80 °C
Kop	-25 °C ... +90 °C

Classificaties

ECl@ss 5.0	19030312
ECl@ss 5.1.4	19030312
ECl@ss 6.0	27060304
ECl@ss 6.2	27060304
ECl@ss 7.0	27060304
ECl@ss 8.0	27060304
ECl@ss 8.1	27060304

ECI@ss 9.0	27060304
ETIM 5.0	EC000830
ETIM 6.0	EC000830
UNSPSC 16.0901	26121604

Maattekening (Afmetingen in mm (inch))



SICK IN ÉÉN OOGOPSLAG

SICK is één van de toonaangevende fabrikanten van intelligente sensoren en sensoroplossingen voor industriële toepassingen. Ons unieke aanbod van producten en services is de perfecte basis voor een veilige en efficiënte besturing van processen, voor de bescherming van mensen tegen ongevallen en het voorkomen van milieuverontreiniging.

Wij hebben uitgebreide ervaring in diverse uiteenlopende domeinen en kennen grondig de branchespecifieke processen en eisen. Zo kunnen wij met intelligente sensoren precies de oplossingen leveren die onze klanten nodig hebben. In onze testcentra in Europa, Azië en Noord-Amerika worden systeemoplossingen voor onze klanten getest en geoptimaliseerd. Dat alles maakt van ons een betrouwbare leverancier en R&D-partner.

Onze uitgebreide services vervolledigen ons aanbod. Met onze SICK LifeTime Services ondersteunen we u tijdens de gehele levenscyclus van de machine en zorgen we voor veiligheid en productiviteit.

Dat is voor ons “Sensor Intelligence”.

WERELDWIJD BIJ U IN DE BUURT:

Contactpersonen en andere vestigingen → www.sick.com