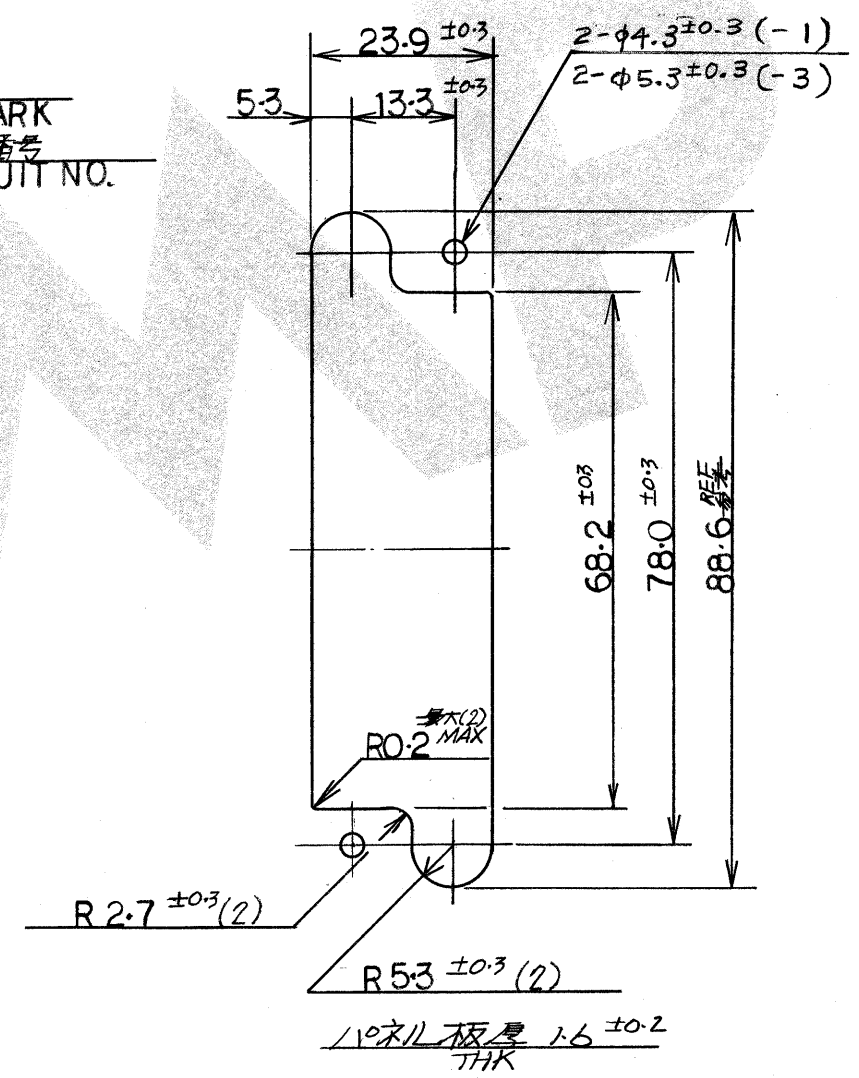
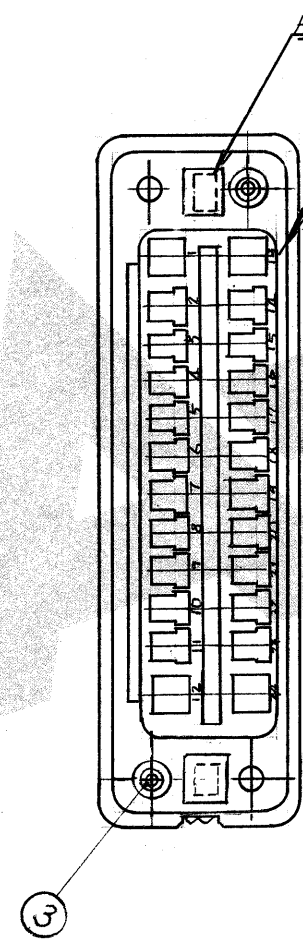
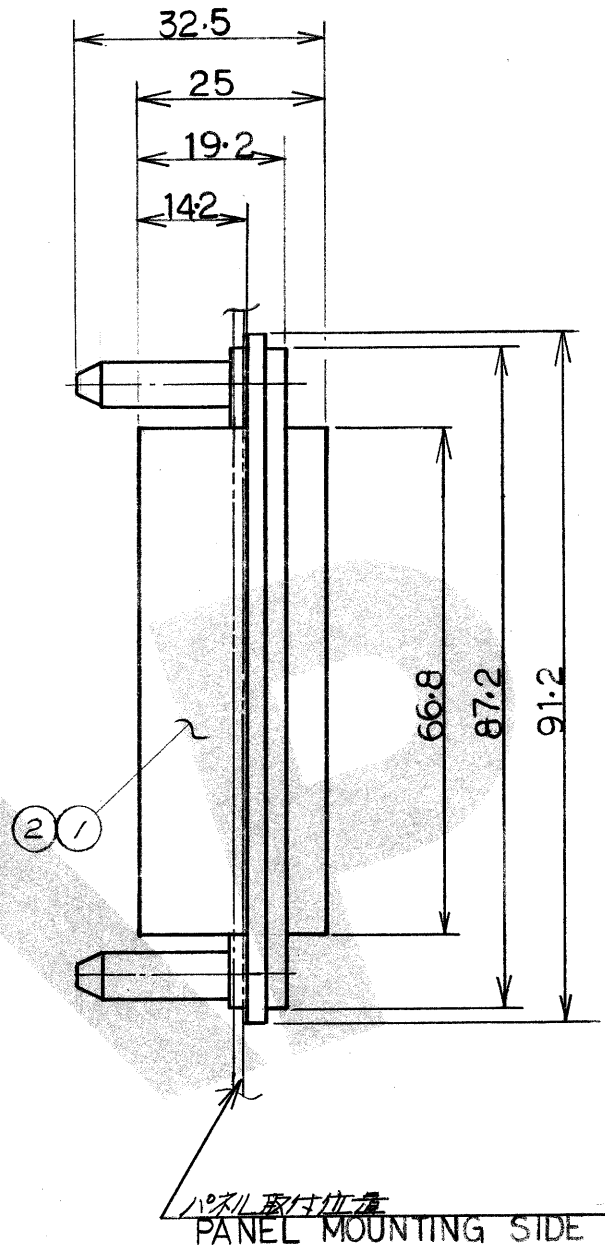
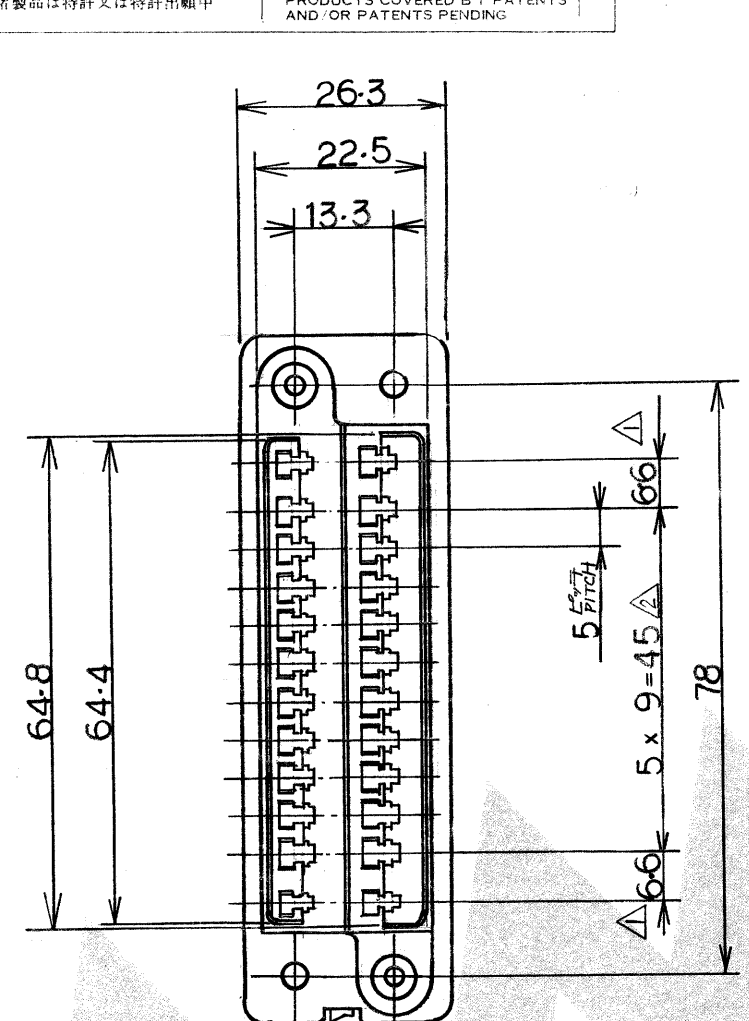


© 1982 年 日本エー・エム・ピー株式会社
AMP 社の諸製品は特許又は特許出願中

© 19 BY AMP (Japan) Ltd.
ALL RIGHTS RESERVED. AMP
PRODUCTS COVERED BY PATENTS
AND/OR PATENTS PENDING



NOTES;
 △.FOR POWER CIRCUITS (4Pos).
 △.FOR SIGNAL CIRCUITS (20Pos).
 3. ACCOMMODATED CONTACTS ARE
 STRIP P/N 170311, 170312, 170484
 L.P. P/N 170313, 170314, 170485
 4. FEMALE HSG. P/N IS 172625-1,-3.
 △ OBSOLETE PARTS: OBSOLETE CIS STREAMLINING PER D.RENAUD/D.SINISI
 注意;

△. 電力回路用 (4極).
 △. 信号回路用 (20極).
 3. 本ハウジングに使用するコネクタは
 差込板 型番 170311, 170312, 170484
 パラ状 型番 170313, 170314, 170485.
 4. 本ハウジングに適合する雌ハウジングは 172625-1,-3.

5. 製品規格番号 108-5125
 取り付け適用規格番号 114-5044
 (PRODUCT SPEC NO. 108-5125
 APPLICATION SPEC NO. 114-5044)

パネルカットアウト寸法 (参考)
 RECOMMENDED PANEL CUTOUT DIM.

2	2	172985 -1	スプリング・ピン SPRING PIN	3X22	JIS B 2808	3
1	+	↑ -3		↑	4mm	2
#	1	173082-1	24極 公座ハウジング・ドロー・コネクタ 24 POS MALE HSG. DRAWER CONN.		取り付けネジ MOUNTING SCREW 3mm	1
?	1	部品番号(No.)	名称 (NAME)	摘要 (REMARKS)		ITEM NO.
材料 (MATERIAL)		一般公差 TOLERANCE ±0.4 EXCEPT ± AS NOTED		日本エー・エム・ピー株式会社 TOKYO, JAPAN 名称 (NAME) 24極 雄ハウジング ドロー・コネクタ P/N 24 POS. MALE HSG DRAWER CONN. ASSY		
仕上 (FINISH)		色: 青色 COLOR: BLUE				
172624		DR. 6-15-82 T. Yokoyama	DR. 6-15-82			
		CHK. 6-16-82 Y. Sakurada	CHK. 6-16-82			
		APP. 6-16-82	APP. 6-16-82			
		DR. 6-15-82	名称 (NAME)	SIZE	LOC	番号 (NO.)
		CHK. 6-16-82	B	J	C	172624
		APP. 6-16-82	尺度 (SCALE)	REV.	A1	SHEET 10/1

単位: 寸法 DIMENSIONS IN MM. DO NOT SCALE PRINT

A1	ECO-10-000444	KK	AEG	JAN 10
A	REVISED J84-7593	Y.I.F.T.		2-11-82
O	RELEASED J82-5586	T.I.Y.I.		4/16-82
LTR.	変更 (REVISION RECORD)	DR.	CHK.	DATE