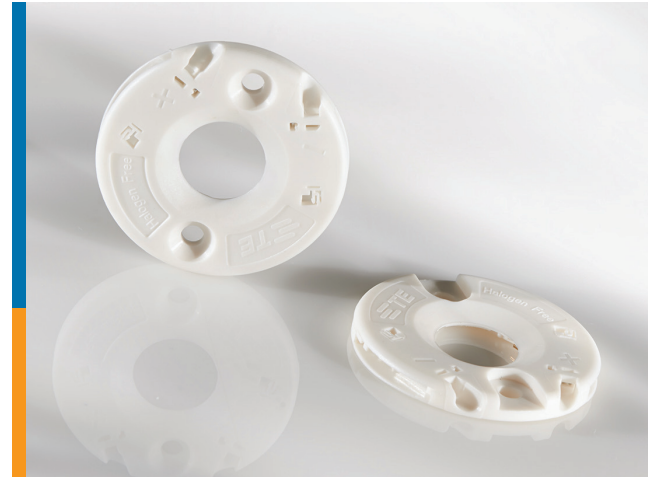


# LUMAWISE Z35型 LED免焊接底座

TE Connectivity (TE) LUMAWISE Z35型LED底座适用于电路板尺寸为13.5\*13.5mm和12\*15mm的LED。这种新型LED底座可使用标准盘头螺丝和埋头螺丝连接到板载芯片(COB) LED，无需焊接即可实现高度集成。可利用Z35型LED底座的黏性LED保持装置快速、轻松的组装LED，并可轻松连接其它光学元件。新型LUMAWISE LED底座受Zhaga手册11的启发设计而成。



## 应用

- 聚光灯
- 轨道灯
- 筒灯
- 工矿灯
- 改装灯
- 壁灯
- 街道照明
- 跑到照明
- 建筑照明
- 台灯
- 信号灯和标志灯
- 区域和物体照明

## 电气特性

- 电流额定值：3A (最大值)
- 电压额定值：60 VDC

## 机械特性

- 工作温度范围：-40 到 +105°C
- 使用M3或#4-40螺丝
- 插入电气端子支持：18 AWG和20 AWG实心线、保险丝和绞线
- 直径35 mm，高3.6 mm (最大值)

## 规格

- 产品规格：[108-133062](#)
- 应用规格：[114-133062](#)
- 通过UL 8754认证
- 通过IEC 60838-2-2认证

## 材料

- 塑料外壳材料不含卤素和红磷
- 通过UL 94 V0认证

## 主要优势

- 通过免焊连接实现高度集成
- 通过黏性LED保持装置快速、轻松地组装LED
- 利用集成式插入导线端接实现轻松端接
- 塑料外壳材料具有高反射率、不含卤素和红磷

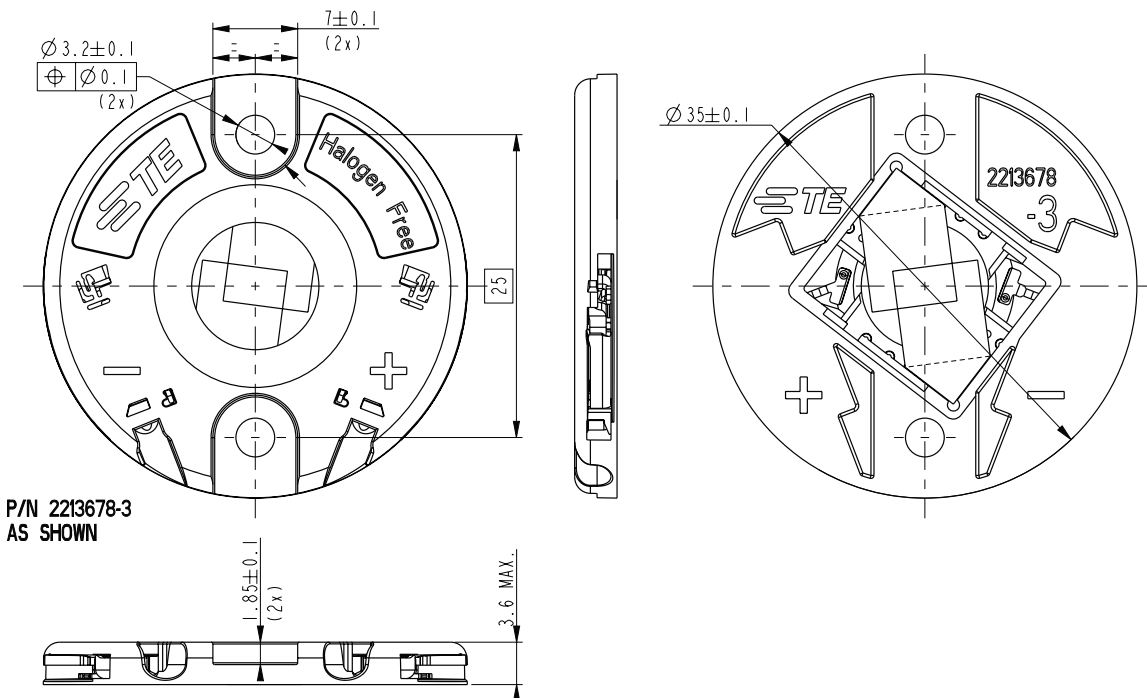
产品选型信息

产品料号	描述	附件
<a href="#">2213678-3</a>	Z35 12*15MM迷你型LED底座	盘头螺丝
<a href="#">2213678-4</a>	Z35 12*15MM迷你型LED底座	平头螺丝

产品料号	描述	附件
<a href="#">2213678-5</a>	Z35 13.5*13.5MM迷你型LED底座	盘头螺丝
<a href="#">2213678-6</a>	Z35 13.5*13.5MM迷你型LED底座	平头螺丝

尺寸



此图纸可能有改动。要获取最新版图纸，请访问[TE.com](http://TE.com)。

te.com

© 2016 TE Connectivity Ltd.及其下属公司版权所有。LUMAWISE, TE, TE Connectivity和TE connectivity (标识) 是TE Connectivity Ltd.及其下属公司的商标。其他标识、产品和/或公司名称可能是各自所有者的商标。  
1-1773882-6 JN 6/2016

美国: +1 (800) 522-6752  
加拿大: +1 (905) 475-6222  
墨西哥: +52 (0) 55-1106-0800  
拉丁美洲/南美洲: +54 (0) 11-4733-2200  
德国: +49 (0) 6251-133-1999

英国: +44 (0) 800-267666  
法国: +33 (0) 1-3420-8686  
荷兰: +31 (0) 73-6246-999  
中国: +86 (0) 400-820-6015