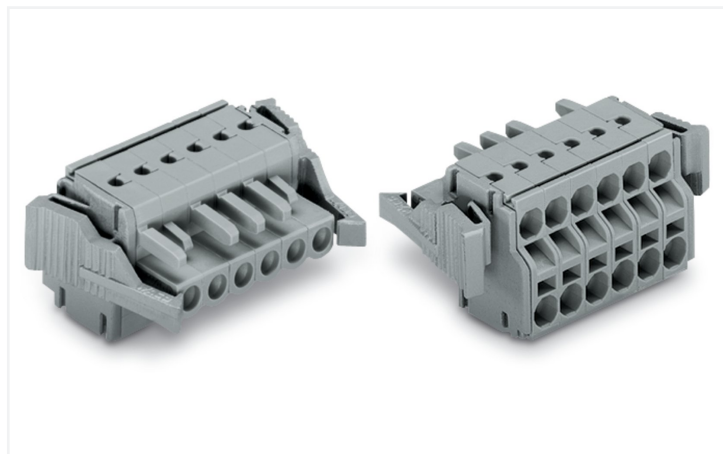


Fiche technique | Référence: 231-2103/037-000

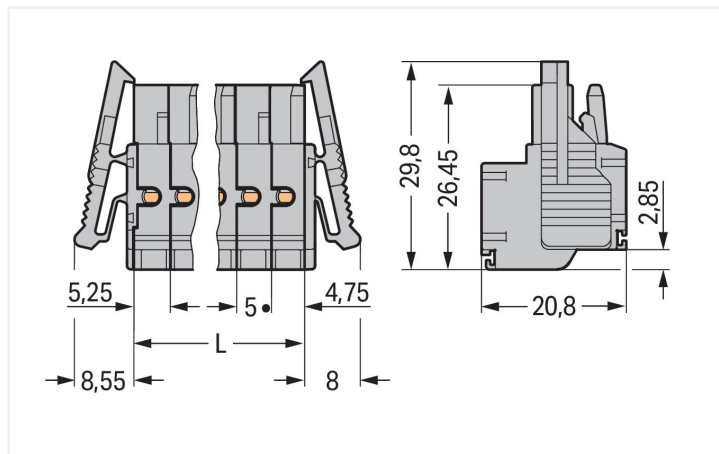
Connecteur femelle pour 2 conducteurs; Push-in CAGE CLAMP®; 2,5 mm²; Pas 5 mm; 3 pôles; Cliquets de verrouillage latéraux; 2,50 mm²; gris

<https://www.wago.com/231-2103/037-000>



Couleur: ■ gris

Identique à la figure



Dimensions en mm

$L = (\text{nombre pôles} - 2) \times \text{pas} + 10 \text{ mm}$

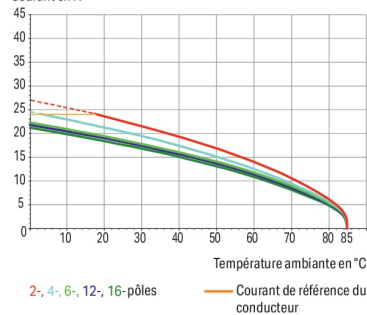
Courbe de derating

Connecteur femelle pour 2 conducteur (231-2102/026-000) avec connecteur mâle THT (231-132/001-000)

Pas 5 mm / section de conducteur 2,5 mm² « s »

Selon l'exemple de : EN 60512-5-2 / facteur de réduction 0,8

Courant en A



Connecteur femelle série 231 avec 0° sortie de conducteur par rapport au sens d'enfichage

Le connecteur femelle portant le numéro d'article 231-2103/037-000, assure une installation électrique en règle. Les connecteurs pour circuits imprimés vous offrent une flexibilité maximale pour différents types de montage. Les connecteurs pour circuits imprimés tenant la tension nominale de 320 V peuvent supporter un courant nominal allant jusqu'à 16 A. Ils peuvent donc également être utilisés pour des dispositifs à la consommation importante. Une longueur de dénudage de 9 à 10 mm est nécessaire pour la connexion du conducteur de ce connecteur femelle. Ce produit utilise la technologie Push-in CAGE CLAMP®. La technologie de connexion universelle Push-in CAGE CLAMP® pour tous types de conducteurs offre l'avantage supplémentaire d'une connexion directe. Les conducteurs monobrins et multibrins munis d'embouts d'extrémité peuvent être insérés directement dans le point de serrage, sans outil. Les dimensions sont de largeur x hauteur x profondeur 31,55 x 20,8 x 29,8 mm. Selon le type de câble, ce connecteur femelle convient aux sections de conducteur allant de 0,2 mm² à 2,5 mm². Les contacts sont en alliage de cuivre, le boîtier gris en Polyamide (PA66) garantit l'isolation et le crochet de fixation est fait en un ressort en acier Chrome-Nickel (CrNi). La surface des contacts est constituée d'étain. Pour ce connecteur femelle, l'actionnement s'effectue par outil de manipulation.

Remarques

Remarque de sécurité 1

Le MCS – MULTI CONNECTION SYSTEM – est selon DIN EN 61984 un connecteur sans capacité de coupure. Conformément aux prescriptions d'utilisation, il faut éviter la connexion/déconnexion des connecteurs sous tension ou en charge. Dans la direction du flux d'énergie dans le câblage du circuit, les connecteurs doivent être appliqués de sorte que les connecteurs mâles dans l'état non enfiché, pouvant être touchés, ne soient pas sous tension.

Variantes pour Ex i :

Surfaces du contact dorées ou partiellement dorées.
D'autres variantes peuvent être demandées au service commercial de WAGO ou, si nécessaire, configurées sur <https://configurator.wago.com>.

Données électriques

Données de référence selon	IEC/EN 60664-1		
Overvoltage category	III	III	II
Pollution degree	3	2	2
Tension de référence	320 V	320 V	630 V
Tension assignée de tenue aux chocs	4 kV	4 kV	4 kV
Courant de référence	16 A	16 A	16 A

Données d'approbation selon	UL 1059		
Use group	B	C	D
Tension de référence	300 V	-	300 V
Courant de référence	20 A	-	10 A

Données d'approbation selon	UL 1977
Tension de référence	600 V
Courant de référence	20 A

Données d'approbation selon	CSA		
Use group	B	C	D
Tension de référence	300 V	-	300 V
Courant de référence	15 A	-	10 A

Données de raccordement

Points de serrage	6
Nombre total des potentiels	3
Nombre de types de connexion	1
nombre des niveaux	1

Connexion 1	
Technique de connexion	Push-in CAGE CLAMP®
Type d'actionnement	Outil de manipulation
Sens d'actionnement 1	Manipulation dans le même axe que le conducteur
Conducteur rigide	0,2 ... 2,5 mm ² / 24 ... 12 AWG
Conducteur souple	0,2 ... 2,5 mm ² / 24 ... 12 AWG
Conducteurs souples ; avec embout d'extrémité isolé	0,25 ... 1,5 mm ²
Conducteurs souples ; avec embout d'extrémité sans isolation plastique	0,25 ... 2,5 mm ²
Longueur de dénudage	9 ... 10 mm / 0.35 ... 0.39 inch
Nombre de pôles	3
Axe du conducteur vers la prise	0°

Données géométriques

Pas	5 mm / 0.197 inch
Largeur	31,55 mm / 1.242 inch
Hauteur	20,8 mm / 0.819 inch
Profondeur	29,8 mm / 1.173 inch

Données mécaniques

codage variable	Oui
Protection contre une éventuelle torsion	Oui

Connexion

Version de contact dans le domaine des connecteurs	Connecteur femelle
Type de connexion de connecteur	pour conducteur
Protection contre l'inversion	Non
Verrouillage de la connexion par enfichage	Cliquet de verrouillage

Données du matériau

Remarque Données du matériau	Vous trouverez ici des informations sur les spécifications de matériel
Couleur	gris
Groupe du matériau isolant	I
Matière isolante Boîtier principal	Polyamide (PA66)
Classe d'inflammabilité selon UL94	V0
Matériau des ressorts de serrage	Ressort en acier Chrome-Nickel (CrNi)
Matériau du contact	Alliage de cuivre
Surface du contact	Étain
Charge calorifique	0,205 MJ
Poids	8,4 g

Conditions d'environnement

Plage de températures limites	-60 ... +85 °C
Température d'utilisation	-35 ... +60 °C

Données commerciales

Product Group	3 (Connecteurs multisystèmes)
eCl@ss 10.0	27-44-03-09
eCl@ss 9.0	27-44-03-09
ETIM 9.0	EC002638
ETIM 8.0	EC002638
Unité d'emb. (SUE)	50 pce(s)
Type d'emballage	Carton
Pays d'origine	PL
GTIN	4044918562942
Numéro du tarif douanier	85366990990

Conformité environnementale du produit

État de conformité RoHS	Compliant, No Exemption
-------------------------	-------------------------

Approbations / certificats

Homologations générales



Homologation	Norme	Nom du certificat
CB DEKRA Certification B.V.	IEC 61984	NL-39756/A1
KEMA/KEUR DEKRA Certification B.V.	EN 61984	71-121453
UL UL International Germany GmbH	UL 1977	E45171
UL Underwriters Laboratories Inc.	UL 1059	E45172

Homologations pour le secteur marine



Homologation	Norme	Nom du certificat
ABS American Bureau of Shipping	-	19-HG1869876-PDA
DNV DNV GL SE	-	TAE000016Z

Téléchargements

Conformité environnementale du produit

Recherche de conformité

Environmental Product
Compliance
231-2103/037-000



Documentation

Informations complémentaires

Technical Section

03.04.2019

pdf

2027.26 KB



Données CAD/CAE

Données CAD

2D/3D Models
231-2103/037-000



Données CAE

EPLAN Data Portal
231-2103/037-000



ZUKEN Portal
231-2103/037-000



1 Produits correspondants

1.1 Produit complémentaire

1.1.1 Connecteur mâle



Réf.: 231-603

Connecteur mâle pour 1 conducteur; CA-GE CLAMP®; 2,5 mm²; Pas 5 mm; 3 pôles; 2,50 mm²; gris



Réf.: 231-433/001-000

Connecteur mâle THT; Broche à souder 1,0 x 1,0 mm; Coudé; Pas 5 mm; 3 pôles; gris



Réf.: 231-133/001-000

Connecteur mâle THT; Broche à souder 1,0 x 1,0 mm; Droit; Pas 5 mm; 3 pôles; gris

1.2 Accessoires en option

1.2.1 Décharge de traction

1.2.1.1 Plaque de décharge de traction



Réf.: 734-328

Plaque de décharge de traction; pour connecteurs femelles et mâles; Largeur 12,5 mm; d'une pièce; gris

1.2.3 Outil

1.2.3.1 Outil de manipulation



Réf.: 209-130

Outil de manipulation; à partir de matière isolante; 1 raccord; pour série 264 (1 / 2 prises), séries 280, 281 (jusqu'à 3 prises); naturel



Réf.: 280-440

Outil de manipulation; à partir de matière isolante; 10 raccords; blanc



Réf.: 280-432

Outil de manipulation; à partir de matière isolante; 2 raccords; blanc



Réf.: 280-433

Outil de manipulation; à partir de matière isolante; 3 raccords; blanc



Réf.: 280-434

Outil de manipulation; à partir de matière isolante; 4 raccords; blanc



Réf.: 280-435

Outil de manipulation; à partir de matière isolante; 5 raccords; gris



Réf.: 280-436

Outil de manipulation; à partir de matière isolante; 6 raccords; blanc



Réf.: 280-437

Outil de manipulation; à partir de matière isolante; 7 raccords; blanc



Réf.: 280-438

Outil de manipulation; à partir de matière isolante; 8 raccords; blanc



Réf.: 210-657

Outil de manipulation; lame 3,5 x 0,5 mm; avec tige partiellement isolée; court; multicolore



Réf.: 210-720

Outil de manipulation; lame 3,5 x 0,5 mm; avec tige partiellement isolée; multicolore

1.2.4 Réducteur isolant de sécurité

1.2.4.1 Réducteur isolant de sécurité



Réf.: 231-670

Réducteur isolant de sécurité; 0,08-0,2 mm² / 0,2 mm² « r »; blanc



Réf.: 231-671

Réducteur isolant de sécurité; 0,25 - 0,5 mm²; gris clair



Réf.: 231-672

Réducteur isolant de sécurité; 0,75 - 1 mm²; gris foncé

1.2.5 Repérage

1.2.5.1 Bande de repérage



Réf.: 210-331/500-103

Bandes de marquage; en feuilles DIN A4; avec impression; 1-12 (300x); Largeur interlignes 2,3 mm; longueur de bande 182 mm; Impression horizontale; autocollant; blanc



Réf.: 210-332/500-202

Bandes de marquage; en feuilles DIN A4; avec impression; 1-16 (160x); Largeur interlignes 3 mm; longueur de bande 182 mm; Impression horizontale; autocollant; blanc



Réf.: 210-332/500-205

Bandes de marquage; en feuilles DIN A4; avec impression; 1-32 (80x); Largeur interlignes 3 mm; longueur de bande 182 mm; Impression horizontale; autocollant; blanc



Réf.: 210-331/500-104

Bandes de marquage; en feuilles DIN A4; avec impression; 13-24 (300x); Largeur interlignes 2,3 mm; longueur de bande 182 mm; Impression horizontale; autocollant; blanc



Réf.: 210-332/500-204

Bandes de marquage; en feuilles DIN A4; avec impression; 17-32 (160x); Largeur interlignes 3 mm; longueur de bande 182 mm; Impression horizontale; autocollant; blanc



Réf.: 210-332/500-206

Bandes de marquage; en feuilles DIN A4; avec impression; 33-48 (160x); Largeur interlignes 3 mm; longueur de bande 182 mm; Impression horizontale; autocollant; blanc

1.2.6 Tester et mesurer

1.2.6.1 Accessoire de test

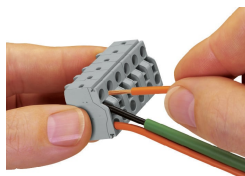


Réf: 231-661

Fiche de contrôle pour connecteurs femelles; pour les pas de 5 mm et 5,08 mm; 2,50 mm²; gris clair

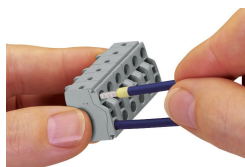
Indications de manipulation

Raccorder le conducteur



La manipulation simple et claire du ressort Push-in CAGE CLAMP® se fait de manière analogue à la manipulation connue du ressort CAGE CLAMP®. On introduit l'outil de manipulation jusqu'en butée dans l'ouverture de manipulation et on maintient le ressort Push-in CAGE CLAMP® ouvert pour pouvoir insérer le conducteur. Après le retrait de l'outil de manipulation, le conducteur est serré de manière sûre. La connexion de conducteurs rigides et souples < 0,5 mm² et la déconnexion du conducteur se fait par manipulation avec l'outil de manipulation.

Raccorder le conducteur



Les conducteurs rigides et les conducteurs souples $\geq 0,5 \text{ mm}^2$ munis d'embout d'extrémité sertis peuvent être insérés directement. Via les ouvertures de test, on peut réaliser un contact direct avec des broches de test.