

Commutateur à clé BKS, 22 mm, rond, le métal, brillant, N° de serrure S1, avec 2 clés, 3 positions de commutation I>O-II, à rappel à gauche, à accrochage à droite, Angle de manœuvre 2x45°, 10:30h/12h/13:30 h, Retrait de la clé O,



Nom de marque produit	SIRIUS ACT
Désignation du produit	Commutateur à clé
Version du produit	Élément de commande/signalisation
Désignation type de produit	3SU1
Organe de commande	
Mode de fonctionnement de l'organe de commande	à rappel/à accrochage, 2x45° (10 h 30 h / 12 h / 13 h 30), rappel de la gauche, accrochage à droite
Extension produit en option Lampe	Non
Couleur	
• de l'organe de commande	argent
Matériau de l'organe de commande	métal
Forme de l'organe de commande	Clé
Diamètre extérieur de l'organe de commande	29,5 mm
Nombre de positions	3
Position de l'interrupteur pour retirer la clé	O
Angle de manœuvre	
• vers la droite	45°
• vers la gauche	45°
Marque de la serrure	SCB

Numéro clé	S1
Collerette	
Constituant du produit collerette	Oui
Type de la collerette	Standard
Matériau de la collerette	Métal poli brillant
Couleur de la collerette	argenté
Caractéristiques techniques générales	
Indice de protection IP	IP66, IP67, IP69(IP69K)
<ul style="list-style-type: none"> de la borne de raccordement 	IP20
Degré de protection NEMA	NEMA 1, 2, 3, 3R, 4, 4X, 12, 13
Tenue aux chocs	
<ul style="list-style-type: none"> selon CEI 60068-2-27 	Onde demi-sinus 50g / 11 ms
Tenue aux vibrations	
<ul style="list-style-type: none"> selon CEI 60068-2-6 	10 ... 500 Hz : 5g
Fréquence de manœuvres max.	1 800 1/h
Durée de vie mécanique (cycles de manœuvre)	
<ul style="list-style-type: none"> typique 	300 000
Désignation du matériel selon CEI 81346-2:2009	S
Désignation du matériel selon EN 61346-2	S
Conditions ambiantes	
Température ambiante	
<ul style="list-style-type: none"> en service 	-25 ... +70 °C
<ul style="list-style-type: none"> à l'entreposage 	-40 ... +80 °C
Catégorie d'environnement en service selon CEI 60721	3M6, 3S2, 3B2, 3C3, 3K6 (humidité relative de l'air 10 ... 95 %)
Montage/ fixation/ dimensions	
Hauteur	29,5 mm
Largeur	29,5 mm
Forme de la découpe	rond
Diamètre de montage	22,3 mm
Tolérance positive du diamètre de montage	0,4 mm
Hauteur de montage	56,3 mm
Largeur de montage	29,5 mm
Profondeur	25,4 mm
Certificats/ homologations	

General Product Approval	Declaration of Conformity	Test Certificates
--------------------------	---------------------------	-------------------



[Miscellaneous](#)

[Type Test Certificates/Test Report](#)

Marine / Shipping



other

[Confirmation](#)

Autres informations

Information- and Downloadcenter (Catalogues, Brochures,...)

www.siemens.com/sirius/catalogs

Industry Mall (système de commande en ligne)

<https://mall.industry.siemens.com/mall/fr/fr/Catalog/product?mlfb=3SU1050-5PP01-0AA0>

Générateur CAx en ligne

<http://support.automation.siemens.com/WW/CAXorder/default.aspx?lang=en&mlfb=3SU1050-5PP01-0AA0>

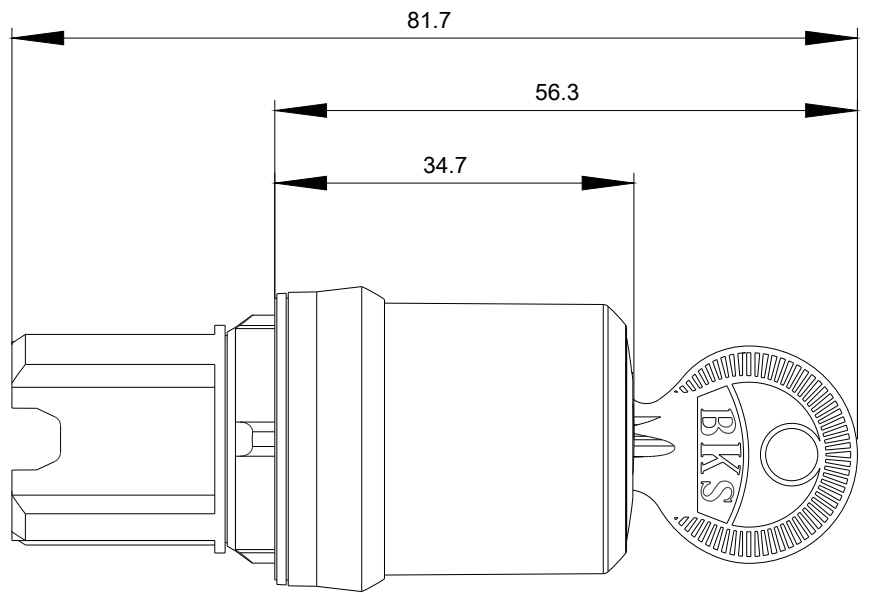
Service&Support (manuels, certificats, caractéristiques, questions fréquentes FAQ, etc.)

<https://support.industry.siemens.com/cs/ww/fr/ps/3SU1050-5PP01-0AA0>

Banque de données images (photos des produits, schémas cotés 2D, modèles 3D, schémas des connexions, macros

EPLAN, ...)

http://www.automation.siemens.com/bilddb/cax_de.aspx?mlfb=3SU1050-5PP01-0AA0&lang=en



dernière modification :

02-10-2019