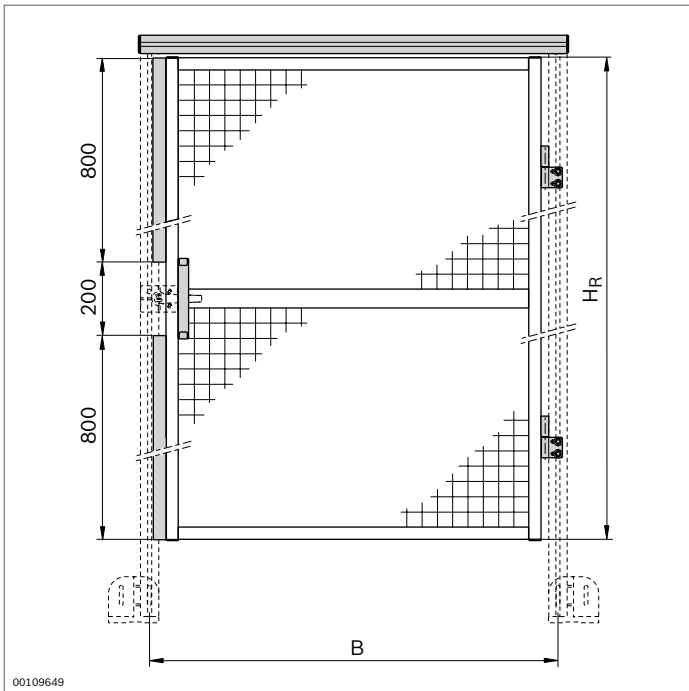


Kit de montage EcoSafe pour porte de système

- ▶ Pour le montage d'une porte de système EcoSafe dans la cote de trame correcte
- ▶ Utilisation de cadres de protection préfabriqués en tant que portes
- ▶ Pour butée à gauche ou à droite
- ▶ Composants nécessaires :
 - Kit de montage pour porte de système
 - Cadre de protection (p. 10-6)

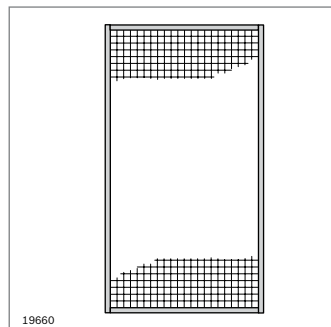
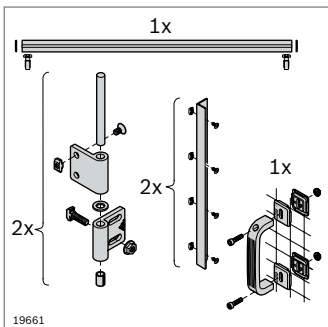
Accessoires en option :

- ▶ Serrure (p. 8-12)
- ▶ Kit de montage pour commutateur de sécurité (p. 10-20)



Kit de montage pour porte de système	H _R (mm)	B (mm)	N°
	1800	1000	3 842 523 166
	1800	750	3 842 523 165

Fourniture : 2 charnières, 2 barres de butée, profilé en tant que linteau de porte, arceau-poignée, matériel de fixation inclus



Sélection de cadres de protection appropriés

Cadre de protection	H _R (mm)	B (mm)	N°
Cadre de protection à répartition horizontale	1800	1000	3 842 554 281
Cadre de protection	1800	750	3 842 554 283

Matériaux : Aluminium ; anodisé, Treillis ondulé et matériel de fixation : Acier ; galvanisé

Fourniture : Entièrement monté