



Sicherheitsschütz, 3-polig + 2 Schließer + 3 Öffner, 11 kW/400 V/AC3



Typ **DILMS25-23(110V50HZ,120V60HZ)**
 Katalog Nr. **191705**
 Alternate Catalog **XTSE025C23A**
 No.

Lieferprogramm

Sortiment		Sicherheitsleistungsschütze
Applikation		Leistungsschütz für Motoren
Untersortiment		Komplettgeräte bis 170 A
Gebrauchskategorie		AC-1: Nicht induktive oder schwach induktive Last, Widerstandsöfen AC-3: Käfigläufermotoren: Anlassen, Ausschalten während des Laufes AC-4: Käfigläufermotoren: Anlassen, Gegenstrombremsen, Reversieren, Tippen
Anschlusstechnik		Schraubklemmen
Hinweis		Geeignet auch für Motoren der Effizienzklasse IE3. IE3-fähige Geräte sind mit dem Logo auf der Verpackung gekennzeichnet.
Beschreibung		Hilfsschalterbaustein unlösbar mit Grundgerät verbunden (manuelle Betätigung nicht möglich).

Bemessungsbetriebsstrom

AC-3				
380 V 400 V	I_e	A		25
AC-1				
konventioneller thermischer Strom, 3-polig, 50 - 60 Hz				
offen				
bei 40 °C	$I_{th} = I_e$	A		45
gekapselt	I_{th}	A		36
konventioneller thermischer Strom 1-polig				
offen	I_{th}	A		100
gekapselt	I_{th}	A		90

max. Bemessungsbetriebsleistung Drehstrommotoren 50 - 60 Hz

AC-3				
220 V 230 V	P	kW		7.5
380 V 400 V	P	kW		11
660 V 690 V	P	kW		14
AC-4				
220 V 230 V	P	kW		3.5
380 V 400 V	P	kW		6
660 V 690 V	P	kW		8.5

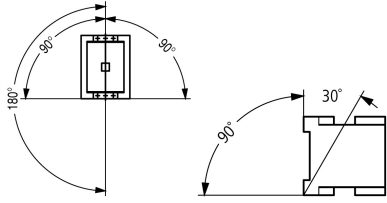
Kontaktbestückung

S = Schließer				2 S
Ö = Öffner				3 Ö
Hinweise				Schaltglieder nach EN 50012. Mit Spiegelkontakt.
Schaltzeichen				
Betätigungsspannung				110 V 50 Hz, 120 V 60 Hz
Stromart AC/DC				Wechselstrombetätigung

Technische Daten

Allgemeines

Normen und Bestimmungen				IEC/EN 60947, VDE 0660, UL, CSA
-------------------------	--	--	--	---------------------------------

Lebensdauer, mechanisch			
AC-betätigt		$\times 10^6$	10 Schaltspiele
Schalthäufigkeit, mechanisch			
AC-betätigt	Schaltspiele/h		5000
Klimafestigkeit			Feuchte Wärme, konstant, nach IEC 60068-2-78 Feuchte Wärme, zyklisch, nach IEC 60068-2-30
Umgebungstemperatur			
offen		°C	-25 - +60
gekapselt		°C	- 25 - 40
Lagerung		°C	- 40 - 80
Einbaulage			
Schockfestigkeit (IEC/EN 60068-2-27)			
Halbsinusstoß 10 ms			
Hauptschaltglieder			
Schließer		g	10
Hilfsschaltglieder			
Schließer		g	7
Öffner		g	5
Schockfestigkeit (IEC/EN 60068-2-27) bei Tischmontage			
Halbsinusstoß 10 ms			
Hauptschaltglieder			
Schließer		g	6.9
Hilfsschaltglieder			
Schließer		g	5.3
Öffner		g	3.5
Schutzart			IP00
Berührungsschutz bei senkrechter Betätigung von vorne (EN 50274)			finger- und handrückensicher
Gewicht			
AC-betätigt		kg	0.503
Anschluss technik Schraubanschluss			
Anschlussquerschnitte Hauptleiter			
eindrätig		mm ²	1 x (0.75 - 16) 2 x (0.75 - 10)
feindrätig mit Aderendhülse		mm ²	1 x (0.75 - 16) 2 x (0.75 - 10)
mehrdrätig		mm ²	1 x 16
ein- oder mehrdrätig		AWG	single 18 - 6, double 18 - 8
Abisolierlänge		mm	10
Anschluss schraube			M5
Anzugsdrehmoment		Nm	3,2
Werkzeug			
Pozidriv-Schraubendreher		Größe	2
Schlitzschraubendreher		mm	0.8 x 5.5 1 x 6
Anschlussquerschnitte Hilfsleiter			
eindrätig		mm ²	1 x (0.75 - 2.5) 2 x (0.75 - 2.5)
feindrätig mit Aderendhülse		mm ²	1 x (0.75 - 2.5) 2 x (0.75 - 2.5)
ein- oder mehrdrätig		AWG	18 - 14
Abisolierlänge		mm	10
Anschluss schraube			M3.5
Anzugsdrehmoment		Nm	1.2

Werkzeug			
Pozidriv-Schraubendreher	Größe	2	
Schlitzschraubendreher	mm	0.8 x 5.5 1 x 6	

Hauptstrombahnen

Bemessungsstoßspannungsfestigkeit	U_{imp}	V AC	8000
Überspannungskategorie/Verschmutzungsgrad			III/3
Bemessungsisolationsspannung	U_i	V AC	690
Bemessungsbetriebsspannung	U_e	V AC	690
Sichere Trennung nach EN 61140			
zwischen Spule und Kontakten		V AC	440
zwischen den Kontakten		V AC	440
Einschaltvermögen ($\cos \varphi$ nach IEC/EN 60947)			
	bis 690 V	A	350
Ausschaltvermögen			
220 V 230 V		A	250
380 V 400 V		A	250
500 V		A	250
660 V 690 V		A	150
Kurzschlussfestigkeit			
Kurzschlusschutz max. Schmelzsicherung			
Zuordnungsart „2“			
400 V	gG/gL 500 V	A	35
690 V	gG/gL 690 V	A	35
Zuordnungsart „1“			
400 V	gG/gL 500 V	A	100
690 V	gG/gL 690 V	A	50

Wechselspannung

AC-1			
Bemessungsbetriebsstrom			
konventioneller thermischer Strom, 3-polig, 50 - 60 Hz			
offen			
bei 40 °C	$I_{th} = I_e$	A	45
bei 50 °C	$I_{th} = I_e$	A	43
bei 55 °C	$I_{th} = I_e$	A	42
bei 60 °C	$I_{th} = I_e$	A	40
gekapselt	I_{th}	A	36
konventioneller thermischer Strom 1-polig			
offen	I_{th}	A	100
gekapselt	I_{th}	A	90
AC-3			
Bemessungsbetriebsstrom			
offen, 3-polig, 50 - 60 Hz			
220 V 230 V	I_e	A	25
240 V	I_e	A	25
380 V 400 V	I_e	A	25
415 V	I_e	A	25
440 V	I_e	A	25
500 V	I_e	A	25
660 V 690 V	I_e	A	15
380 V 400 V	I_e	A	25
Bemessungsbetriebsleistung	P	kW	
220 V 230 V	P	kW	7.5
240 V	P	kW	8.5
380 V 400 V	P	kW	11

415 V	P	kW	14.5
440 V	P	kW	15.5
500 V	P	kW	17.5
660 V 690 V	P	kW	14
AC-4			
offen, 3-polig, 50 - 60 Hz			
220 V 230 V	I _e	A	13
240 V	I _e	A	13
380 V 400 V	I _e	A	13
415 V	I _e	A	13
440 V	I _e	A	13
500 V	I _e	A	13
660 V 690 V	I _e	A	10
Bemessungsbetriebsleistung			
220 V 230 V	P	kW	3.5
240 V	P	kW	4
380 V 400 V	P	kW	6
415 V	P	kW	6.5
440 V	P	kW	7
500 V	P	kW	8
660 V 690 V	P	kW	8.5

Gleichspannung

Bemessungsbetriebsstrom I _e offen			
DC-1			
60 V	I _e	A	40
110 V	I _e	A	40
220 V	I _e	A	40

Stromwärmeverluste

3-polig, bei I _{th} (60°)		W	10.8
Stromwärmeverluste bei I _e nach AC-3/400 V		W	4.2
Impedanz pro Pol		mΩ	2.7

Kraftantriebe

Spannungssicherheit			
AC-betätigt	Anzug	x U _c	0.8 - 1.1
AC-betätigt	Abfall	x U _c	0.3 - 0.6
Leistungsaufnahme der Spule im kalten Zustand und 1.0 x U _S			
50 Hz	Anzug	VA	52
50 Hz	Halten	VA	7.1
50 Hz	Halten	W	2.1
60 Hz	Anzug	VA	67
60 Hz	Halten	VA	8.7
60 Hz	Halten	W	2.1
Einschaltdauer		% ED	100
Schaltzeiten bei 100 % U _S (Richtwerte)			
Hauptschaltglieder			
AC-betätigt			
Schließzeit		ms	16 - 22
Öffnungszeit		ms	8 - 14
Lichtbogenzeit		ms	10

Elektromagnetische Verträglichkeit (EMV)

Störaussendung			nach EN 60947-1
Störfestigkeit			nach EN 60947-1

Approbierte Leistungsdaten

Schaltvermögen			
maximale Motorleistung			

3-phasig		
200 V 208 V	HP	7.5
230 V 240 V	HP	10
460 V 480 V	HP	15
575 V 600 V	HP	20
1-phasig		
115 V 120 V	HP	2
230 V 240 V	HP	5
General use	A	40
Hilfsschalter		
Pilot Duty		
AC-betätigt		A600
DC-betätigt		P300
General Use		
AC	V	600
AC	A	10
DC	V	250
DC	A	1
Short Circuit Current Rating		
SCCR		
Basic Rating		
SCCR	kA	5
max. Fuse	A	125
max. CB	A	125
480 V High Fault		
SCCR (fuse)	kA	10/100
max. Fuse	A	125/70 Class J
SCCR (CB)	kA	10/65
max. CB	A	50/32
600 V High Fault		
SCCR (fuse)	kA	10/100
max. Fuse	A	125/100 Class J
SCCR (CB)	kA	10/22
max. CB	A	50/32
Special Purpose Ratings		
Electrical Discharge Lamps (Ballast)		
480V 60Hz 3phase, 277V 60Hz 1phase	A	40
600V 60Hz 3phase, 347V 60Hz 1phase	A	40
Incandescent Lamps (Tungsten)		
480V 60Hz 3phase, 277V 60Hz 1phase	A	40
600V 60Hz 3phase, 347V 60Hz 1phase	A	40
Resistance Air Heating		
480V 60Hz 3phase, 277V 60Hz 1phase	A	40
600V 60Hz 3phase, 347V 60Hz 1phase	A	40
Refrigeration Control (CSA only)		
LRA 480V 60Hz 3phase	A	240
FLA 480V 60Hz 3phase	A	40
LRA 600V 60Hz 3phase	A	180
FLA 600V 60Hz 3phase	A	30
Definite Purpose Ratings (100,000 cycles acc. to UL 1995)		
LRA 480V 60Hz 3phase	A	150
FLA 480V 60Hz 3phase	A	25
Elevator Control		

200V 60Hz 3phase	HP	3
200V 60Hz 3phase	A	11
240V 60Hz 3phase	HP	5
240V 60Hz 3phase	A	15.2
480V 60Hz 3phase	HP	10
480V 60Hz 3phase	A	14
600V 60Hz 3phase	HP	15
600V 60Hz 3phase	A	17

Daten für Bauartnachweis nach IEC/EN 61439

Technische Daten für Bauartnachweis			
Bemessungsstrom zur Verlustleistungsangabe	I_n	A	25
Verlustleistung pro Pol, stromabhängig	P_{vid}	W	1.4
Verlustleistung des Betriebsmittels, stromabhängig	P_{vid}	W	4.2
Verlustleistung statisch, stromunabhängig	P_{vs}	W	2.1
Verlustleistungsabgabevermögen	P_{ve}	W	0
Betriebsumgebungstemperatur min.		°C	-25
Betriebsumgebungstemperatur max.		°C	60
Bauartnachweis IEC/EN 61439			
10.2 Festigkeit von Werkstoffen und Teilen			
10.2.2 Korrosionsbeständigkeit			Anforderungen der Produktnorm sind erfüllt.
10.2.3.1 Wärmebeständigkeit von Umhüllung			Anforderungen der Produktnorm sind erfüllt.
10.2.3.2 Widerstandsfähigkeit Isolierstoffe gewöhnliche Wärme			Anforderungen der Produktnorm sind erfüllt.
10.2.3.3 Widerstandsfähigkeit Isolierstoffe außergewöhnliche Wärme			Anforderungen der Produktnorm sind erfüllt.
10.2.4 Beständigkeit gegen UV-Strahlung			Anforderungen der Produktnorm sind erfüllt.
10.2.5 Anheben			Nicht zutreffend, da die gesamte Schaltanlage bewertet werden muss.
10.2.6 Schlagprüfung			Nicht zutreffend, da die gesamte Schaltanlage bewertet werden muss.
10.2.7 Aufschriften			Anforderungen der Produktnorm sind erfüllt.
10.3 Schutzart von Umhüllungen			Nicht zutreffend, da die gesamte Schaltanlage bewertet werden muss.
10.4 Luft- und Kriechstrecken			Anforderungen der Produktnorm sind erfüllt.
10.5 Schutz gegen elektrischen Schlag			Nicht zutreffend, da die gesamte Schaltanlage bewertet werden muss.
10.6 Einbau von Betriebsmitteln			Nicht zutreffend, da die gesamte Schaltanlage bewertet werden muss.
10.7 Innere Stromkreise und Verbindungen			Liegt in der Verantwortung des Schaltanlagenbauers.
10.8 Anschlüsse für von außen eingeführte Leiter			Liegt in der Verantwortung des Schaltanlagenbauers.
10.9 Isolationseigenschaften			
10.9.2 Betriebsfrequente Spannungsfestigkeit			Liegt in der Verantwortung des Schaltanlagenbauers.
10.9.3 Stoßspannungsfestigkeit			Liegt in der Verantwortung des Schaltanlagenbauers.
10.9.4 Prüfung von Umhüllungen aus Isolierstoff			Liegt in der Verantwortung des Schaltanlagenbauers.
10.10 Erwärmung			Erwärmungsberechnung liegt in der Verantwortung des Schaltanlagenbauers. Eaton liefert die Daten zur Verlustleistung der Geräte.
10.11 Kurzschlussfestigkeit			Liegt in der Verantwortung des Schaltanlagenbauers. Die Vorgaben der Schaltgeräte sind einzuhalten.
10.12 Elektromagnetische Verträglichkeit			Liegt in der Verantwortung des Schaltanlagenbauers. Die Vorgaben der Schaltgeräte sind einzuhalten.
10.13 Mechanische Funktion			Für das Gerät sind die Anforderungen erfüllt, sofern Angaben der Montageanweisung (IL) beachtet werden.

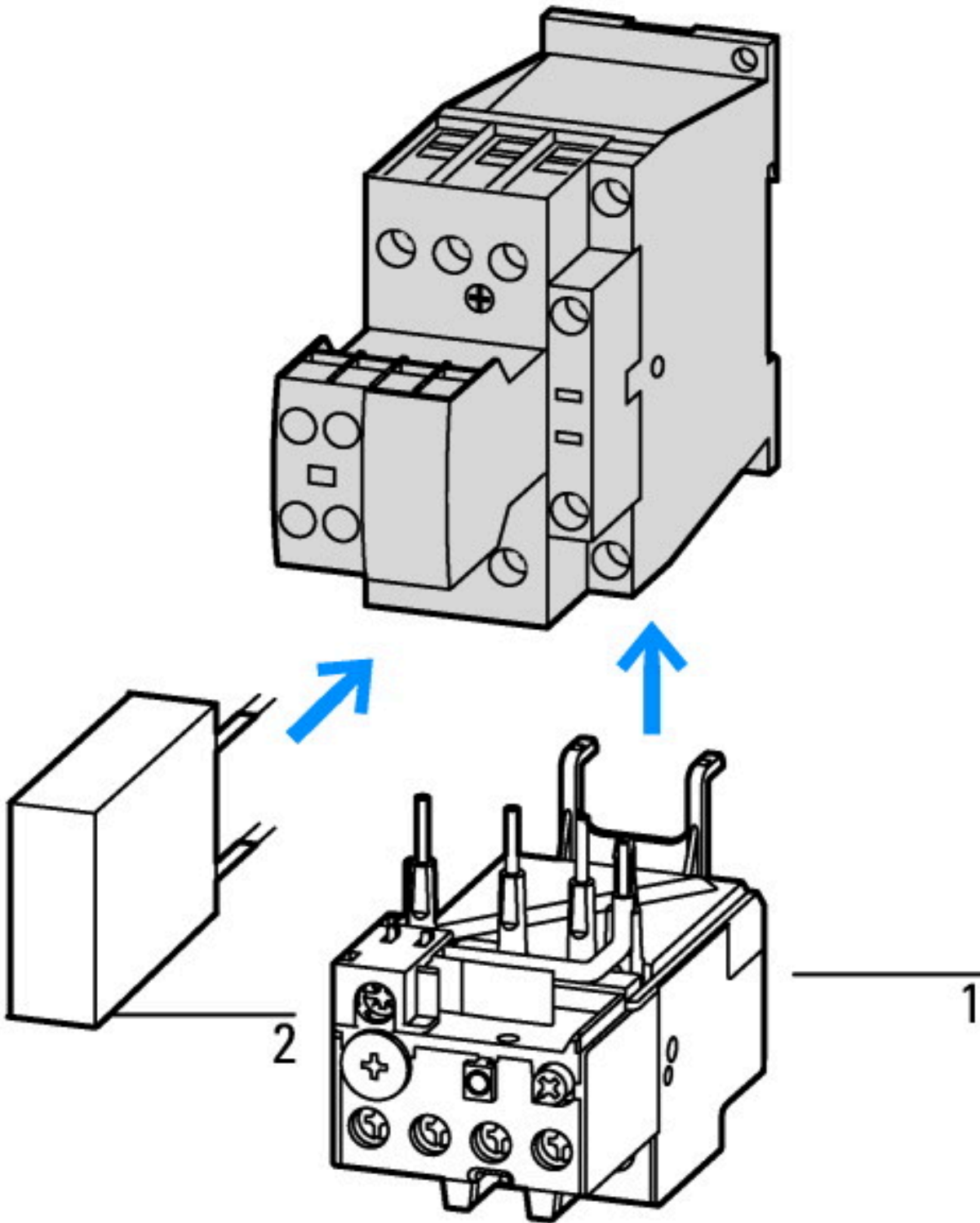
Technische Daten nach ETIM 7.0

Niederspannungsschaltgeräte (EG000017) / Leistungsschutz zum Schalten von Wechselstrom (EC000066)			
Elektro-, Automatisierungs- und Prozessleittechnik / Niederspannungs-Schaltechnik / Schütz (NS) / Leistungsschutz zum Schalten von Wechselstrom (ecl@ss10.0.1-27-37-10-03 [AAB718015])			
Bemessungssteuerspeisespannung U_s bei AC 50 Hz	V		110 - 110
Bemessungssteuerspeisespannung U_s bei AC 60 Hz	V		120 - 120
Bemessungssteuerspeisespannung U_s bei DC	V		0 - 0
Spannungsart zur Betätigung			AC
Bemessungsbetriebsstrom I_e bei AC-1, 400 V	A		45
Bemessungsbetriebsstrom I_e bei AC-3, 400 V	A		25

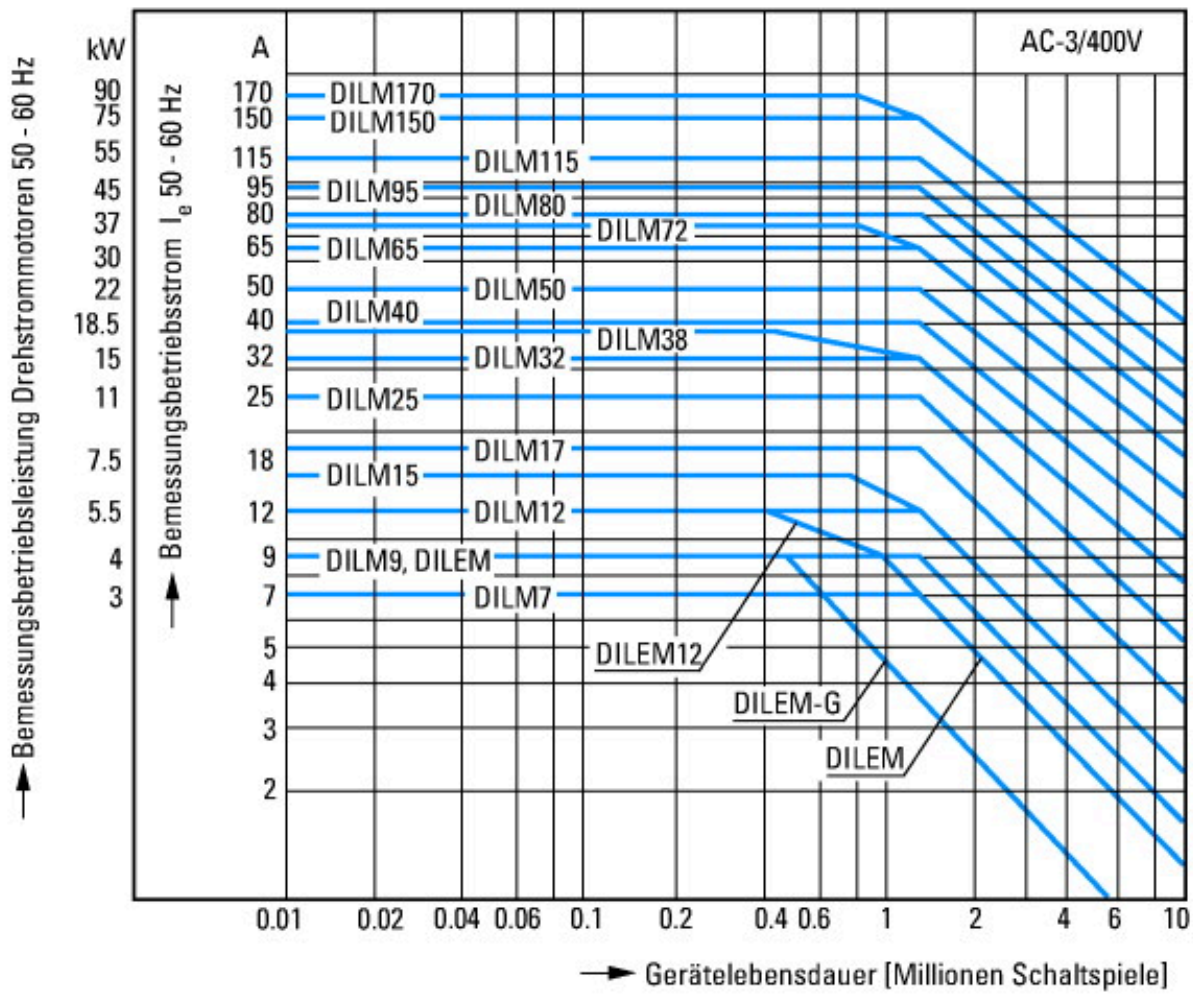
Bemessungsbetriebsleistung bei AC-3, 400 V		kW	11
Bemessungsbetriebsstrom Ie bei AC-4, 400 V		A	13
Bemessungsbetriebsleistung bei AC-4, 400 V		kW	6
Bemessungsbetriebsleistung NEMA		kW	11
Geeignet für Reiheneinbau			nein
Anzahl der Hilfskontakte als Schließer			2
Anzahl der Hilfskontakte als Öffner			3
Anschlussart Hauptstromkreis			Schraubanschluss
Anzahl der Öffner als Hauptkontakte			0
Anzahl der Schließer als Hauptkontakte			3

Approbationen

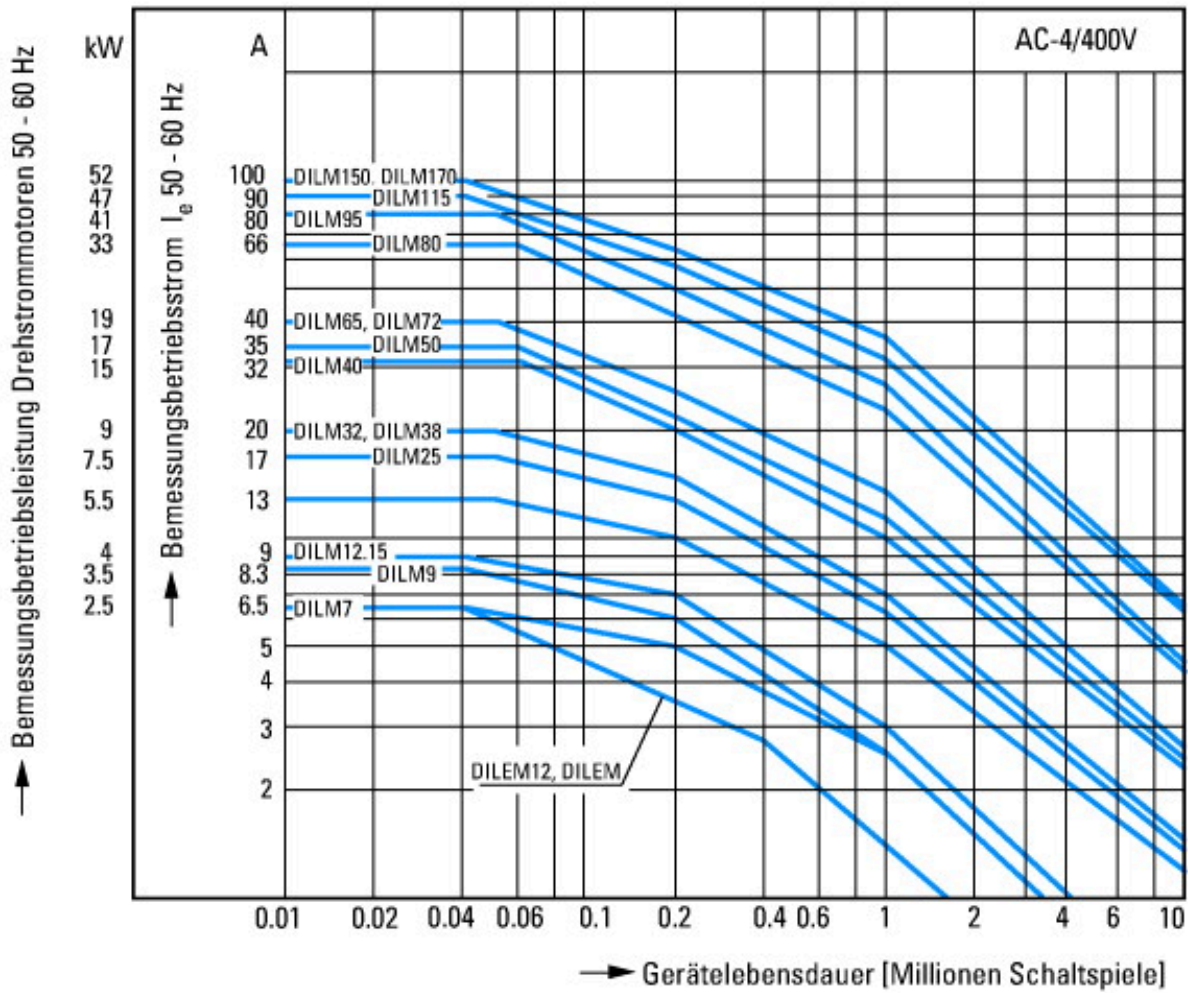
Product Standards			IEC/EN 60947-4-1; UL 60947-4-1; CSA - C22.2 No. 60947-4-1-14; CE marking
UL File No.			E29096
UL Category Control No.			NLDX
CSA File No.			012528
CSA Class No.			2411-03, 3211-04
North America Certification			UL listed, CSA certified
Specially designed for North America			No



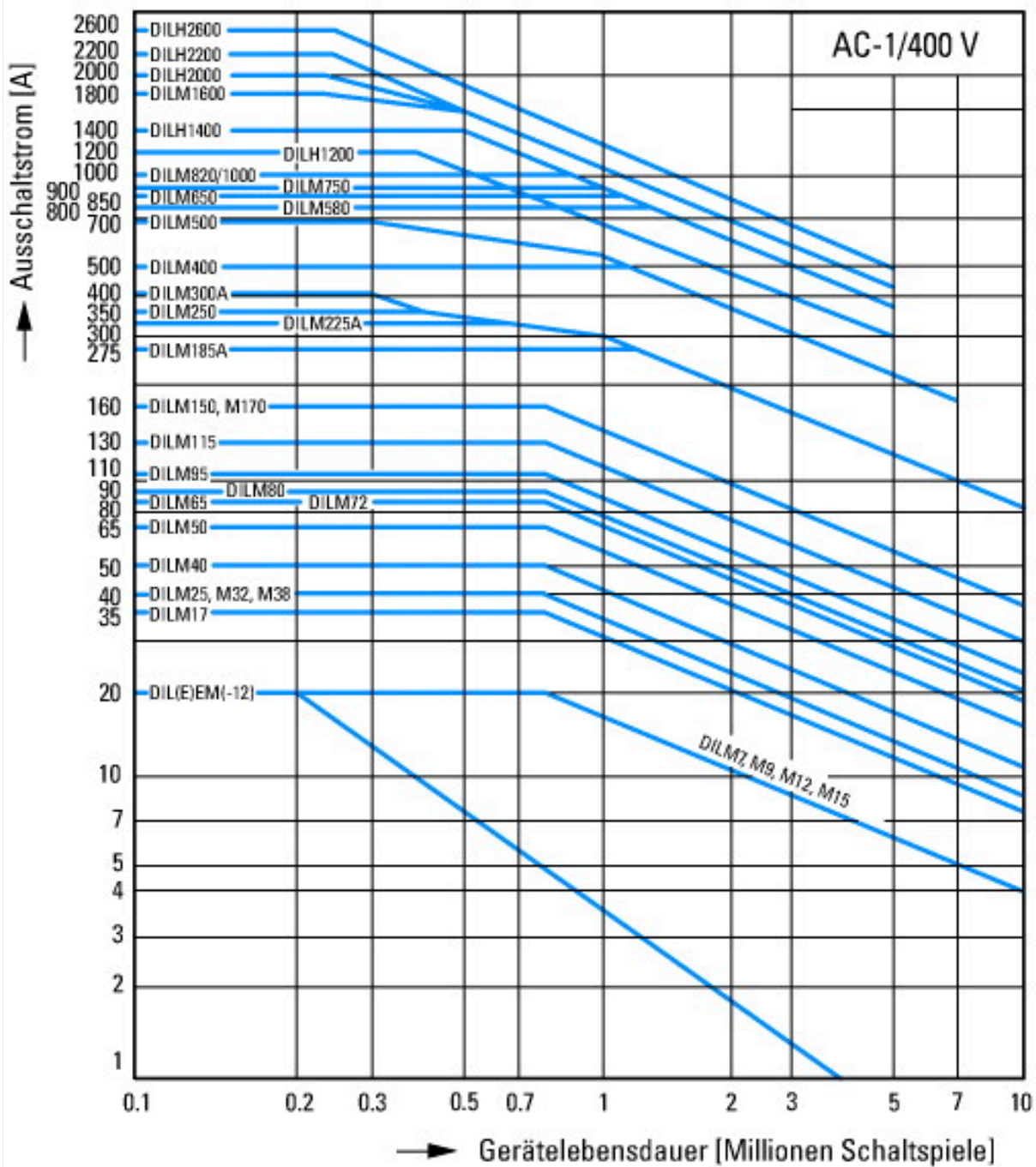
1: Motorschutzrelais
2: Schutzbeschaltung



Käfigläufermotoren
 Betriebskennzeichnung
 Einschalten: aus dem Stand
 Ausschalten: während des Laufs
 Elektrische Kurzbezeichnung
 Einschalten: bis 6 × Motorbemessungsstrom
 Ausschalten: bis 1 × Motorbemessungsstrom
 Gebrauchskategorie

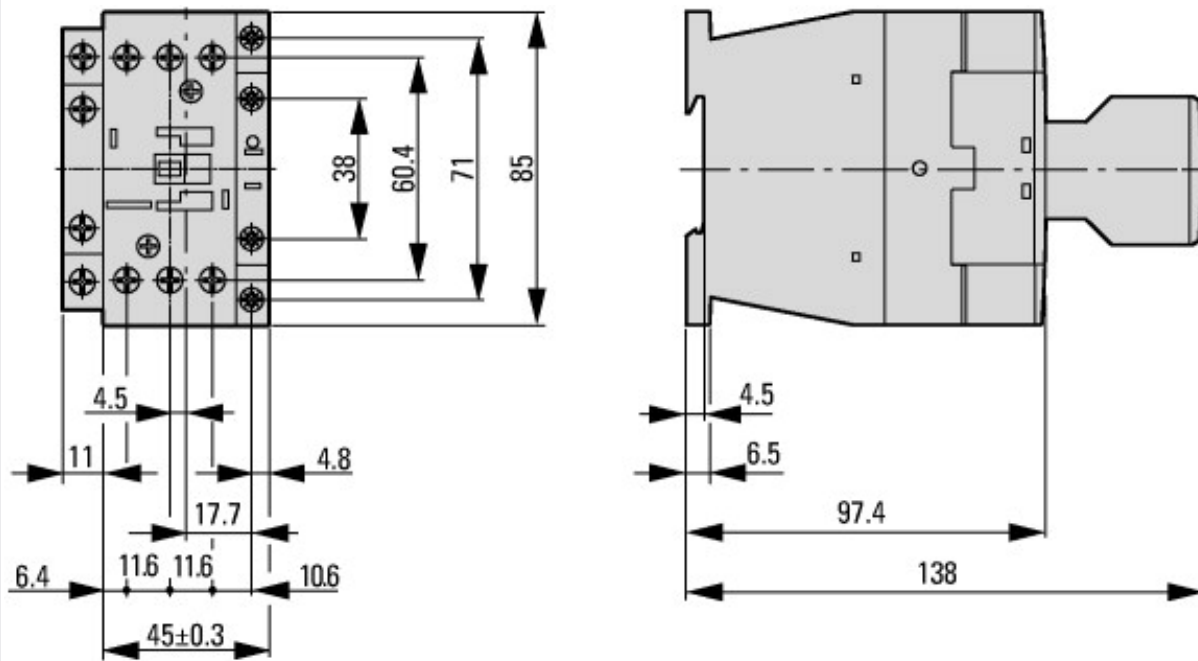


Extreme Schaltbedingungen
 Käfigläufermotoren
 Betriebskennzeichnung
 Tippen, Gegenstrombremsen, Reversieren
 Elektrische Kurzbezeichnung
 Einschalten: bis 6 × Motorbemessungsstrom
 Ausschalten: bis 6 × Motorbemessungsstrom
 Gebrau

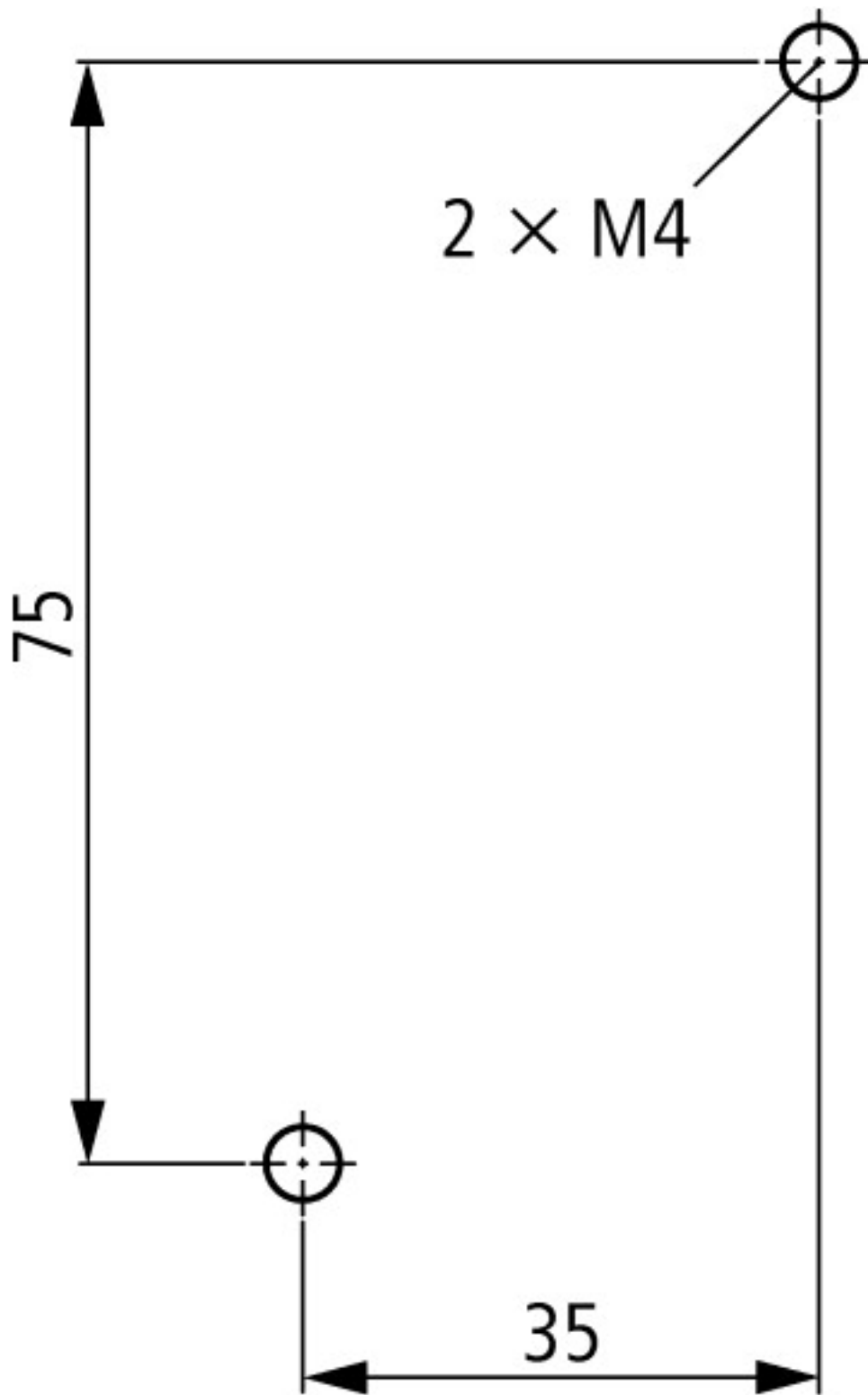


Schaltbedingungen für nichtmotorische Verbraucher 3-polig, 4-polig
 Betriebskennzeichnung
 Nicht induktive oder schwach induktive Belastung
 Elektrische Kurzbezeichnung
 Einschalten: 1 x Bemessungsstrom
 Ausschalten: 1 x Bemessungsstrom
 Gebrauch

Abmessungen



Schütze mit Hilfsschalterbaustein



seitlicher Abstand zu geerdeten Teilen: 6 mm

Assets (Links)

Konformitätserklärungen

00003040

Montageanleitungen

IL034061ZU2018_05