

PLC-RPT- 24DC/2X21/FG - 继电器模块



2910537

<https://www.phoenixcontact.com/cn/products/2910537>

请注意，本PDF文档中所示数据均生成自在线目录。完整数据请见用户文档。我们的一般下载使用条款已生效。



PLC-INTERFACE，包括继电器底座和插拔式安全继电器，具有强制导向触点，符合DIN EN 61810-3要求，直插式连接，2个转换触点，强制致动，续流二极管，输入电压：24 V DC

产品描述

强制导向耦合继电器模块批准用于工业控制设备，符合UL 508（cULus列名）标准。如果回路设计为1个常开触点/1个常闭触点，则满足DIN EN 61810-3标准A类要求。

商业数据

| | |
|------------|------------------|
| 订货号 | 2910537 |
| 包装单位 | 10 pc |
| 最小订货量 | 10 pc |
| 销售关键代码 | DK62BJ |
| 产品关键代码 | DK62BJ |
| 目录页面 | 页码370 (C-5-2019) |
| GTIN | 4055626486055 |
| 单件重量（含包装） | 77 g |
| 单件重量（不含包装） | 68 g |
| 原产地 | DE |

技术数据

产品属性

| | |
|------------------|--|
| 产品类型 | 继电器模块 |
| 产品系列 | PLC-INTERFACE |
| 应用 | 强制导向触点 |
| 操作模式 | 100%工作因数 |
| 机械寿命 | 约 10^7 开关次数 |
| B _{10d} | 600000 周 (AC1; 250 V / 6 A; 1 NO) |
| | 900000 周 (AC1; 250 V / 3 A; 1 NO) |
| | 1800000 周 (AC1; 250 V / 1,5 A; 1 NO) |
| | 180000 周 (AC15; 250 V / 3 A; 1 NO) |
| | 560000 周 (AC15; 250 V / 2 A; 1 NO) |
| | 4600000 周 (AC15; 250 V / 0,75 A; 1 NO) |
| | 360000 周 (DC13; 24 V / 3 A; 1 NO) |
| | 740000 周 (DC13; 24 V / 1,5 A; 1 NO) |
| | 4200000 周 (DC13; 24 V / 0,75 A; 1 NO) |

绝缘特性: 标准/条例

| | |
|-------|-------------|
| 绝缘 | 安全隔离, 增强型绝缘 |
| 过电压类别 | III |
| 污染等级 | 2 |

数据管理状态

| | |
|------------|------------|
| 最近一次数据维护日期 | 13.01.2025 |
|------------|------------|

电气特性

| | |
|------------------|---|
| 额定条件下的最大功耗 | 0.72 W |
| 测试电压 (线圈/触点) | 4 kV _{rms} (50 Hz, 1分钟, 线圈/触点) |
| 测试电压 (转换触点/转换触点) | 2.5 kV _{rms} (50 Hz, 1分钟, 转换触点/转换触点) |

标准/条例

| | |
|--------|----------|
| 额定绝缘电压 | 250 V AC |
| 额定过电压 | 6 kV |

输入数据

线圈侧

| | |
|----------------------------|---------------------------------|
| 额定输入电压 U _N | 24 V DC |
| 输入电压范围 | 20.2 V DC ... 32.4 V DC (20 °C) |
| 以U _N 为参考的输入电压范围 | 参见曲线图 |
| 额定电压 ("热"插拔电磁式继电器) | 24 V DC |
| 驱动和功能 | 单稳态 |
| 驱动 (极性) | 极化 |
| U _N 下的典型输入电流 | 30 mA |

PLC-RPT- 24DC/2X21/FG - 继电器模块



2910537

<https://www.phoenixcontact.com/cn/products/2910537>

| | |
|--------|-------|
| 典型响应时间 | 10 ms |
| 典型释放时间 | 10 ms |
| 保护电路 | 续流二极管 |
| 工作电压显示 | 黄色LED |

输出数据

切换

| | |
|-----------------------|---|
| 触点类型 | 2个转换触点, 强制致动 |
| 开关触点类型 | 单触点 |
| 触点材料 | AgNi |
| 最大切换电压 | 250 V AC/DC |
| 最小切换电压 | 5 V (10 mA) |
| 限制连续电流 | 6 A |
| 最大启动电流 | 6 A |
| 最小切换电流 | 10 mA (5 V) |
| 最大额定功率值 (电阻负载) | 144 W (24 V DC) 288 W (48 V DC) 88 W (110 V DC) 110 W (220 V DC) 1500 VA (250 V AC) |
| 最低通断容量 | 150 mW |
| 开关容量 | 3 A (24 V (DC13)) 3 A (230 V, AC15) |
| 符合EN 61810-3标准的机械连锁触点 | B类 |

连接数据

| | |
|--------------|--|
| 连接方式 | 直插式连接 |
| 剥线长度 | 10 mm |
| 刚性导线横截面 | 0.14 mm ² ... 2.5 mm ² |
| 柔性导线横截面 | 0.14 mm ² ... 2.5 mm ² 0.2 mm ² ... 2.5 mm ² (单套管) 2x 0.5 mm ² ... 1 mm ² (TWIN套管) |
| 可连接导线横截面 AWG | 26 ... 14 |

尺寸

| | |
|----|--------|
| 宽度 | 14 mm |
| 高度 | 80 mm |
| 深度 | 104 mm |

材料规格

| | |
|----|---------------|
| 颜色 | 灰色 (RAL 7042) |
|----|---------------|

环境和真实条件

环境条件

2910537

<https://www.phoenixcontact.com/cn/products/2910537>

| | |
|--------------|------------------|
| 保护等级 (继电器) | RT II (继电器) |
| 保护等级 (继电器底座) | IP20 (继电器底座) |
| 保护等级 (安装位置) | ≥ IP54 (安装位置) |
| 环境温度 (运行) | -20 °C ... 60 °C |
| 环境温度 (存放/运输) | -20 °C ... 85 °C |
| 海拔 | ≤ 2000 m |

认证

CE

| | |
|----|------|
| 证书 | CE合规 |
|----|------|

UKCA

| | |
|----|--------|
| 证书 | UKCA合规 |
|----|--------|

UL, 美国

| | |
|----|-------------------|
| 标识 | UL 508 |
| | UL 508 Recognized |

UL, 美国 / 加拿大

| | |
|----|-------------------|
| 标识 | UL 508 |
| | UL 508 Recognized |

造船业许可

| | |
|----|------------|
| 证书 | TAE0000196 |
|----|------------|

腐蚀性气体测试

| | |
|----|----------------------------|
| 标识 | ISA-S71.04. G3 Harsh Group |
| | EN 60068-2-60 |

造船业数据

| | |
|-------------|---|
| Temperature | D |
| Humidity | A |
| 振动 | B/C |
| EMC | B |
| Enclosure | Required protection according to the Rules shall be provided upon installation on board |

电磁兼容数据

| | |
|-------|---------|
| 电磁兼容性 | 符合EMC条例 |
| 低压指令 | 符合低电压指令 |

标准和规范

标准/条例

| | |
|-------|----------------|
| 标准/规程 | IEC 60947-5-1 |
| | DIN EN 61810-3 |

安装

PLC-RPT- 24DC/2X21/FG - 继电器模块



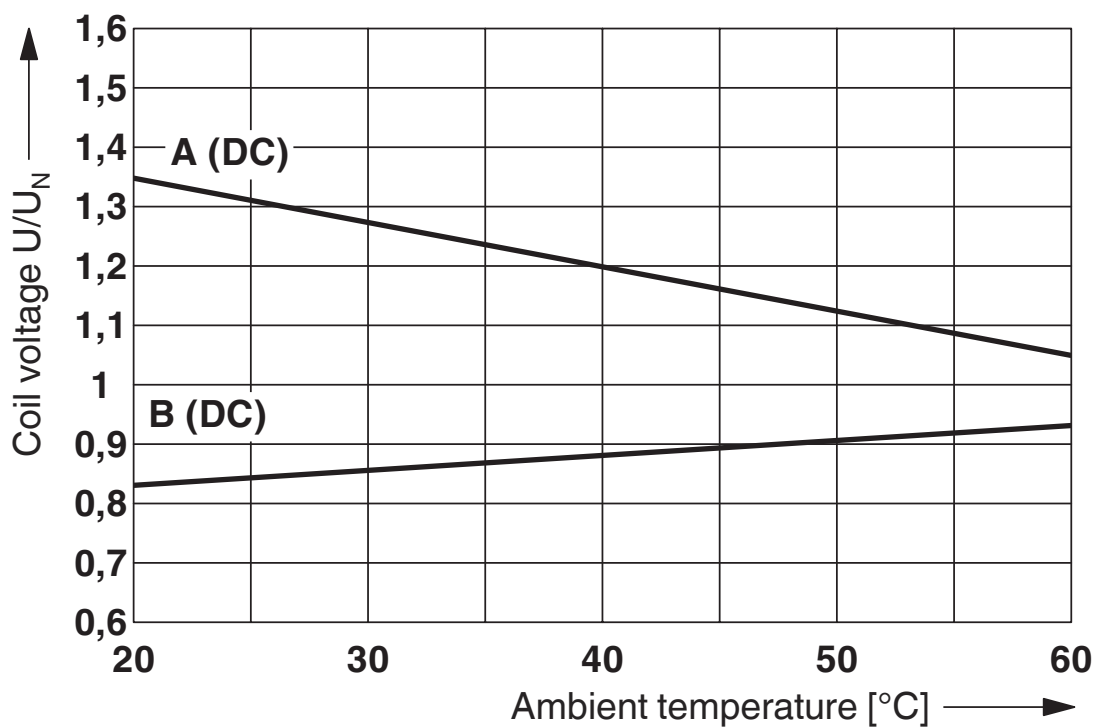
2910537

<https://www.phoenixcontact.com/cn/products/2910537>

| | |
|------|---------|
| 安装类型 | DIN导轨安装 |
| 组装说明 | 无间距排列 |
| 安装位置 | 任意 |

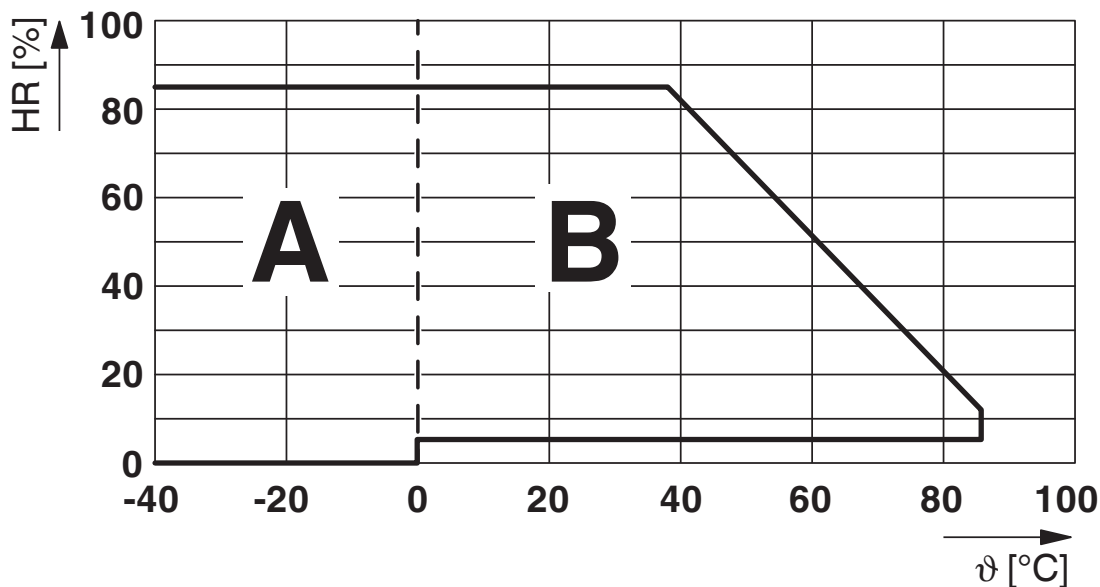
图纸

图表



曲线A：极限持续电流时的最大持续电压
曲线B：用 U_N 预励磁后且极限持续电流时的最小工作电压

图表

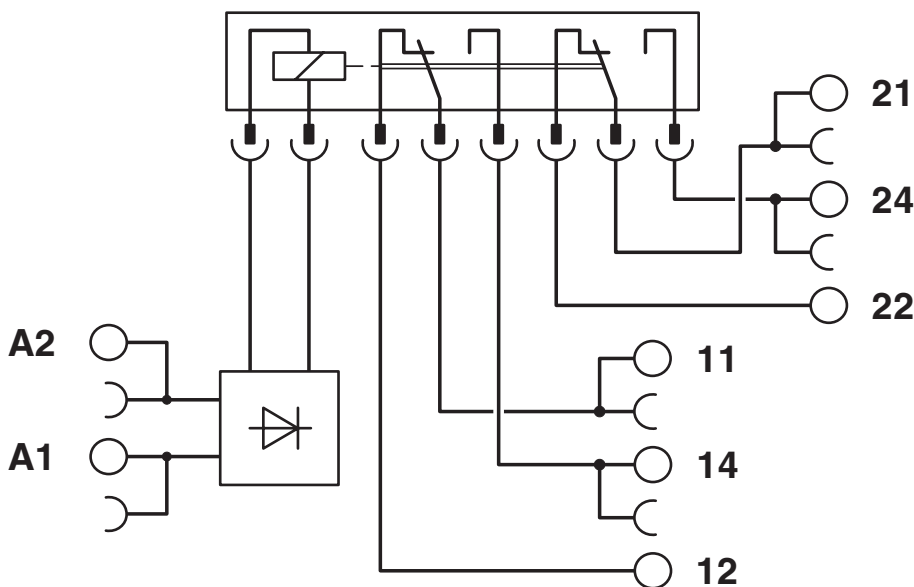


工作和储存的允许湿度。
 必须遵守数据表中规定的最高允许的环境温度。

- A区：必须防止在环境温度 $\leq 0^{\circ}\text{C}$ 时结冰
- B区：必须防止在环境温度 $> 0^{\circ}\text{C}$ 时发生冷凝

在全年自然分布的整30天内，在环境温度 $\leq 25^{\circ}\text{C}$ 的情况下，允许达到95%的湿度水平。

电路图



2910537

<https://www.phoenixcontact.com/cn/products/2910537>

认证

🔗 To download certificates, visit the product detail page: <https://www.phoenixcontact.com/cn/products/2910537>



EAC

认证ID: RU*C-DE.*08.B.00010



DNV GL

认证ID: TAE0000196



cULus Listed

认证ID: E140324

PLC-RPT- 24DC/2X21/FG - 继电器模块



2910537

<https://www.phoenixcontact.com/cn/products/2910537>

分类

ECLASS

| | |
|-------------|----------|
| ECLASS-11.0 | 27371601 |
| ECLASS-12.0 | 27371601 |
| ECLASS-13.0 | 27371601 |

ETIM

| | |
|----------|----------|
| ETIM 9.0 | EC001437 |
|----------|----------|

UNSPSC

| | |
|-------------|----------|
| UNSPSC 21.0 | 39122300 |
|-------------|----------|

产品环境合规性

EU RoHS

| | |
|------------------|--------------|
| 符合《欧盟RoHS物质指令要求》 | 是 |
| 已知的豁免条款 | 7(a), 7(c)-I |

China RoHS

| | |
|--|--|
| Environment friendly use period (EFUP) | EFUP-50 相关产品的中国RoHS声明表，请见“制造商声明”下相应产品的下载区域。对于所有带EFUP-E标志的产品，不需要出具中国RoHS声明表。 |
|--|--|

EU REACH SVHC

| | |
|----------------------|--|
| 《REACH候选物质注释》(CAS编号) | Hexahydromethylphthalic anhydride (CAS编号: 不适用) |
| | Lead (CAS编号: 7439-92-1) |
| | Hexahydromethylphthalic anhydride (CAS编号: 不适用) |
| | Lead (CAS编号: 7439-92-1) |
| SCIP | 07a79ba0-5082-44cf-be09-574bfe33fef3 |

EF3.0 气候变化

| | |
|---------|---------------|
| CO2e 千克 | 0.843千克二氧化碳当量 |
|---------|---------------|