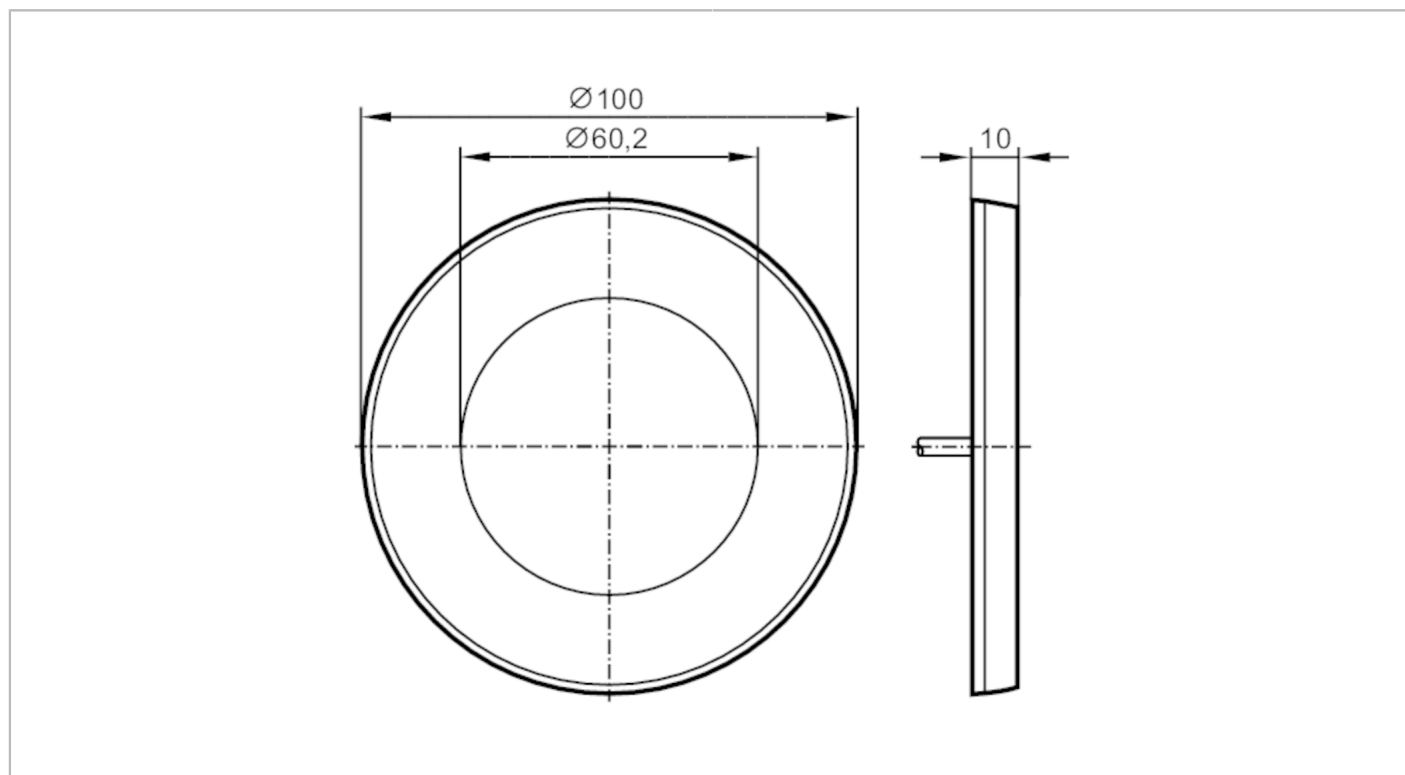


E80373



Enjoliveur pour détecteurs sensitifs

GREEN COVER RING FOR KT



Application	
Version	forme KT50
Données mécaniques	
Poids [g]	34,2
Dimensions [mm]	100 x 10 x 100
Matières	polycarbonate (ABS) vert
Remarques	
Unité d'emballage	2 pièces