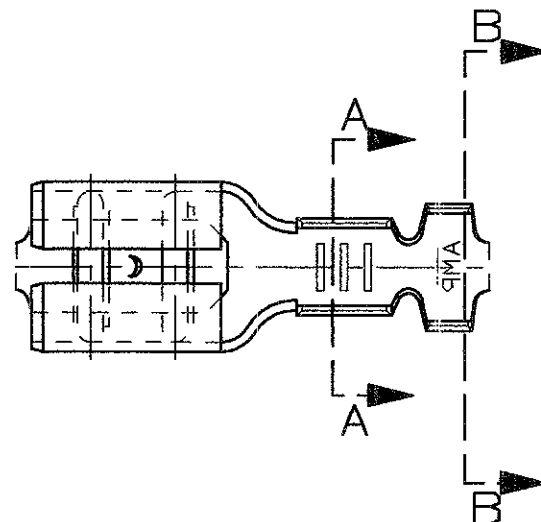
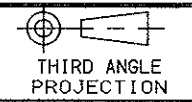
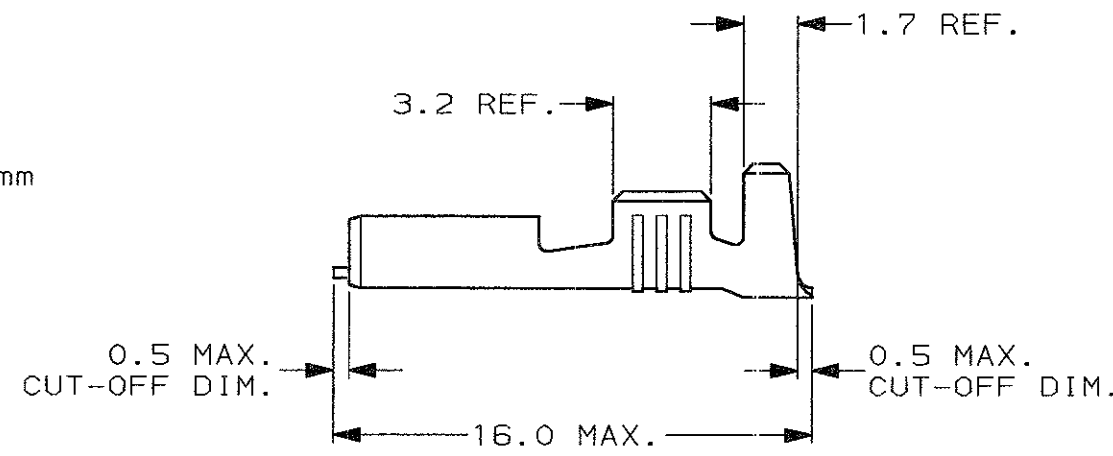
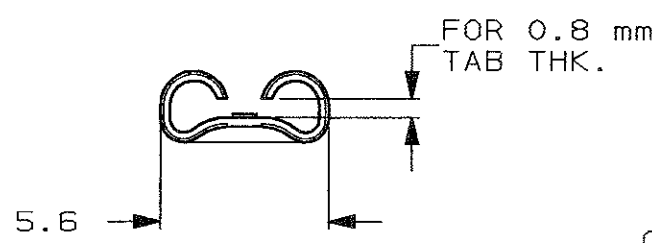


SCALA NON IMPEGNATIVA
(DO NOT SCALE)
DIMENSIONI IN mm
(DIMENSIONS IN)

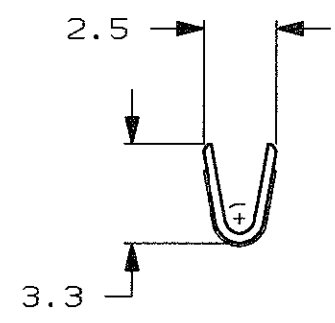
METRIC



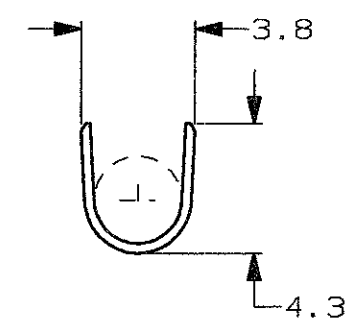
- 1) PER PEZZI IN NASTRO
VEDERE DISEGNO 160430.
(FOR STRIP VERSION
SEE DRAWING 160430).
- 2) CONFEZIONAMENTO IN ACCORDO
ALLA SPECIFICA AMP 107-20201.
(PACKAGED ACCORDING TO AMP SPEC. 107-20201).



SEZIONE A-A
(SECTION A-A)



SEZIONE B-B
(SECTION B-B)



PRE NICHELATO (PRE-NICKEL PL.)	ACCIATO (STEEL)	5-160490-4	G
STAGNATO (TIN PLATED)	BRONZO FOSF. (PHOS. BRONZE)	5-160490-3	G
STAGNATO (TIN PLATED)	OTTONE (BRASS)	5-160490-2	G
NUDO (PLAIN)	OTTONE (BRASS)	5-160490-1	G
FINITURA / COLORE (FINISH / COLOUR)	MATERIALE (MATERIAL)	NUMERO (AMP P/N)	REV

CUSTOMER DWG. FOR REFERENCE ONLY DISEGNO PER CLIENTE SOLO PER RIFERIMENTO

THIS DRAWING IS UNPUBLISHED RELEASE FOR PUBLICATION 19

TOLLERANZE, SE NON DIVERSAMENTE SPECIFICATO (TOLERANCES, UNLESS OTHERWISE SPECIFIED)	DIAM. ISOLANTE (INS. DIA. RANGE)	RANGO FILO (WIRE RANGE) mm ²	SCALA (SCALE)
± 0.3	2.3-3.3	0.5-1.5	4:1

ANGOLI (ANGLES) ± 2°



DIS. H. YAALI (DR.) 10 NOV 2000 DESCRIZIONE (DESCRIPTION) FASTON Connector, .187" sr. REC. CONTACT. (LOOSE PIECE VERSION)

CONT. C. TARTARI (CHK) 10 NOV 2000	LOC. SIZE NUMERO (DWG NO)	REV. FOGLIO (SHEET)
APP. (APP.)	I A3 C-160490	G1 1 D1 (OP) 1

REV. (REV. LTR.)	REVISIONI (REVISION RECORD)	DIS. DATA (DR) (DATE)	APP. (APP.)
G1	REVISED PER ECO-11-005294	RK 13 APR 11	

DISTRIBUZIONE (PRINT DIST.)