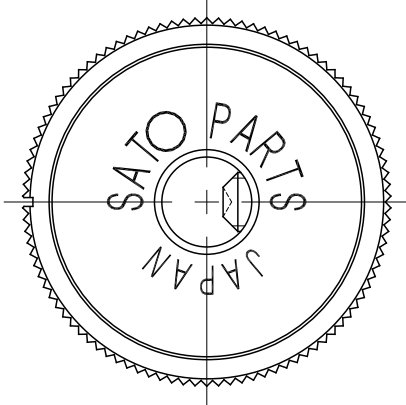
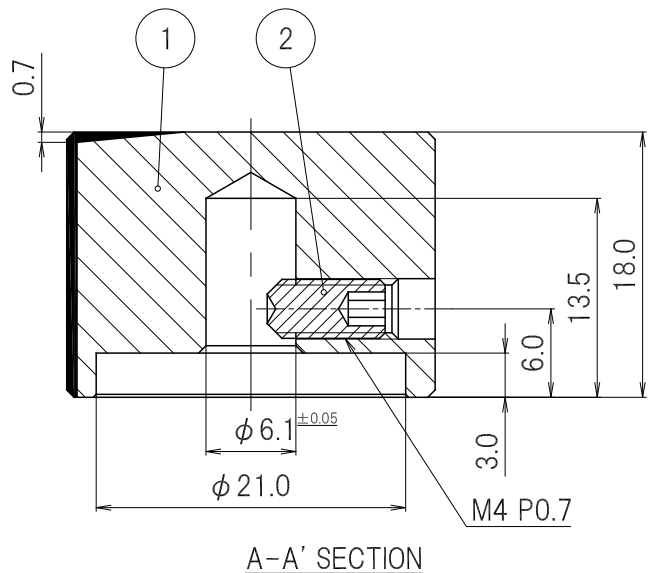
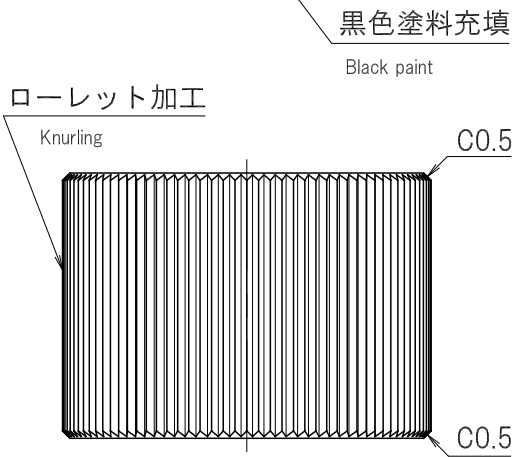
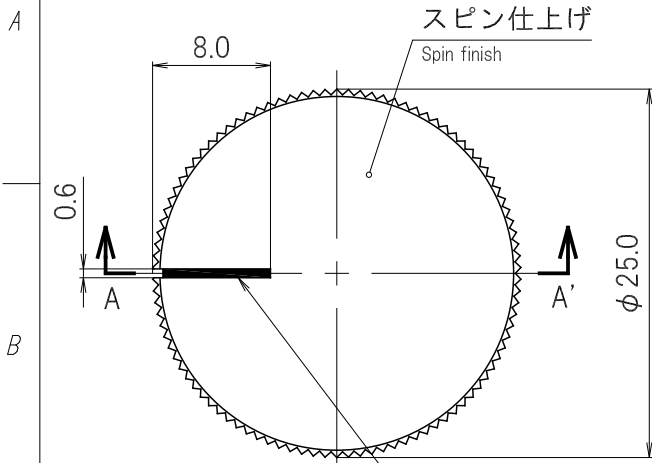




MARK 記号	DATE 日付	REVISION RECORDS 改 版 記 事	SIGN 担当
①	2011.2.14	図面整備の為、同図番にて新規書替。	D.Sato
②			
③			



注1：打刻文字“SATO PARTS”，“JAPAN”は、必ずしも図の様な位置にはなりません。  
 Note1: The position of inscription character “SATO PARTS”, “JAPAN” is not necessarily corresponding.

2	Set screw 止めねじ M4×8 P0.7	1	Steel 合金鋼	Black oxide coating 黒色酸化皮膜		
1	Body 本体	1	Aluminum alloy アルミニウム合金	Anodizing アルマイト処理		
No. 番号	PARTS NAME 部品名	Q'TY 個数	MATERIAL 材質	UL	FINISH 処理	REMARKS 備考
APPROVED 承認	Y.Shigeno	GENERAL TOLERANCE 一般公差	NAME 名称	K-5440 外観図		ISSUED 出図
CHECKED 検査	K.Yanagisawa	UNDER 1.00 未満	CUSTOMER カスタマー	標準品		DRAWING No. 図面番号
DRAWN 製図	D.Sato	1.00 ~4.99			REVISION 改 版	
DESIGNED 設計		OVER 5.00 以上			02	PAGE ページ
UNIT 単位	mm	SCALE 尺度	2:1		1/1	
			K-5440A1			

出図印なき図面は参考図とする  
 図面を実測しないこと