



M2C-EA02500A10

deTem

セーフティマルチビーム光電センサ

SICK
Sensor Intelligence.



注文情報

光軸数	光軸ピッチ	システム部品	タイプ	製品番号
2	500 mm	受光器	M2C-EA02500A10	1085564

その他の装置仕様・アクセサリ → www.sick.com/deTem

図は実際と異なる場合があります



技術仕様詳細

特徴

応用分野	標準産業環境
機能原理	投光器・受光器ペア
システム部品	受光器
光軸数	2
光軸ピッチ	500 mm
応答時間	20 ms
同期	光学的同期
納入範囲	受光器 安全上の注意事項 取付手順 ダウンロード用の取扱説明書

安全性評価基準

タイプ	タイプ 2 (IEC 61496-1)
安全度水準	SIL1 (IEC 61508) SILCL1 (IEC 62061)
カテゴリ	カテゴリ 2 (ISO 13849-1)
パフォーマンスレベル	PL c (ISO 13849-1)
PFH _D (一時間当たり危険状況につながる故障発生率平均)	3×10^{-9}
T _M (使命時間)	20 年 (ISO 13849-1)
故障時の安全状態	最低一つのOSSDはOFF状態にある。

インタフェース

システム接続	M12オスコネクタ、5ピン
Flexi Loop互換のM12オスコネクタ	✓
許容ケーブル長	50 m
表示要素	LEDs

¹⁾ Flexi Softに関する追加情報 -> www.sick.com/Flexi_Soft.

フィールドバス、産業ネットワーク 安全制御装置Flexi Softを介した統合	CANopen ¹⁾ DeviceNet™ EtherCAT® EtherNet/IP™ Modbus TCP PROFIBUS DP PROFINET
--	---

¹⁾ Flexi Softに関する追加情報 -> www.sick.com/Flexi_Soft.

電気データ

保護クラス	III (IEC 61140) ¹⁾
供給電圧 U_V	24 V DC (19.2 V DC ... 28.8 V DC) ²⁾
残留リップル	$\leq 10\%$ ³⁾
消費電流	≤ 150 mA
消費電力	≤ 4.32 W (DC)
安全出力 (OSSD)	2 x PNP半導体、短絡保護、クロス回路監視 ⁴⁾
オン状態、スイッチング電圧 HIGH	24 V DC ($U_V - 2.25$ V DC $\sim U_V$)
オフ状態、スイッチング電圧 LOW	≤ 2 V DC
OSSDごとの通電容量	≤ 300 mA

¹⁾ 確実な安全特別低電圧SELV/PELV.

²⁾ 外部供給電圧は、EN 60204-1に準拠して20ミリ秒の短い停電をバイパスする必要があります。適切な電源装置はアクセサリとしてSICKでお求めいただけます。

³⁾ U_V の制限範囲内。

⁴⁾ 電圧範囲-30 V \sim +30 Vに適用。

機械的仕様

寸法	寸法図を参照
筐体断面	31 mm x 34 mm
材料	筐体 アルミニウム押出型材 フロントガラス ポリカーボネート、傷防止コーティング
重量	560 g (± 50 g)
曲げ半径	固定配線 > 12 x ケーブル直径 可動状態 > 15 x ケーブル直径

環境データ

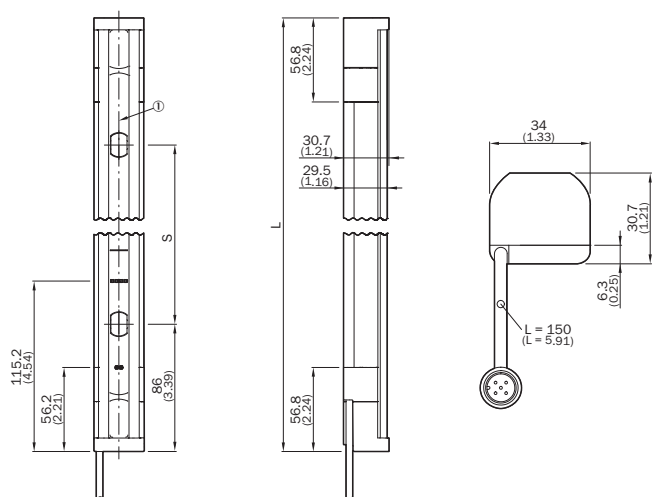
保護等級	IP65 (IEC 60529) IP67 (IEC 60529)
使用周囲温度	-30 °C ... +55 °C
保管温度	-30 °C ... +70 °C
湿度	15 % ... 95 %, 結露なし
耐振性	5 g, 10 Hz ... 55 Hz (IEC 60068-2-6)
耐衝撃性	10 g, 16 ms (IEC 60068-2-27)

分類

ECl@ss 5.0	27272703
------------	----------

ECl@ss 5.1.4	27272703
ECl@ss 6.0	27272703
ECl@ss 6.2	27272703
ECl@ss 7.0	27272703
ECl@ss 8.0	27272703
ECl@ss 8.1	27272703
ECl@ss 9.0	27272703
ECl@ss 10.0	27272703
ECl@ss 11.0	27272703
ETIM 5.0	EC001832
ETIM 6.0	EC001832
ETIM 7.0	EC001832
UNSPSC 16.0901	46171620

寸法図面 (寸法 [mm])



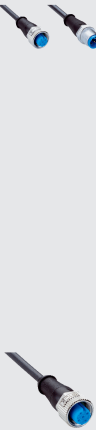


① 光軸

光軸数	光軸ピッチ S	長さ L
2	500 (19.69)	672 (26.46)
3	400 (15.75)	972 (38.27)
4	300 (11.81)	1,072 (42.2)

推奨アクセサリ

その他の装置仕様・アクセサリ → www.sick.com/deTem

	概要	タイプ	製品番号
クランプブラケットおよび調整ブラケット			
	4 個数, 2台の機器用 (投光器および受光器など) FlexFixブラケット、光軸調整可能 ±15°、M5ネジを含む、プラスチック	BEF-1SHABPKU4	2066614
	4 個数, 2台の機器用 (投光器および受光器など) QuickFixブラケット、プラスチック	BEF-3SHABPKU4	2098710
プラグコネクタとケーブル			
	ヘッドA: メスコネクタ, M12, 5ピン, ストレート, Aコード ヘッドB: オスコネクタ, M12, 5ピン, ストレート, Aコード ケーブル: センサ/アクチュエータケーブル, PUR、ハロゲンフリー、非シールド, 2 m	YF2A15-020UB5M2A15	2096009
	ヘッドA: メスコネクタ, M12, 5ピン, ストレート, Aコード ヘッドB: オスコネクタ, M12, 5ピン, ストレート, Aコード ケーブル: センサ/アクチュエータケーブル, PUR、ハロゲンフリー、非シールド, 5 m	YF2A15-050UB5M2A15	2096010
	ヘッドA: メスコネクタ, M12, 5ピン, ストレート, Aコード ヘッドB: オスコネクタ, M12, 5ピン, ストレート, Aコード ケーブル: センサ/アクチュエータケーブル, PUR、ハロゲンフリー、非シールド, 10 m	YF2A15-100UB5M2A15	2096011
	ヘッドA: メスコネクタ, M12, 5ピン, ストレート, Aコード ヘッドB: オープンエンドケーブル ケーブル: センサ/アクチュエータケーブル, PUR、ハロゲンフリー、非シールド, 2 m	YF2A15-020UB5XLEAX	2095617
	ヘッドA: メスコネクタ, M12, 5ピン, ストレート, Aコード ヘッドB: オープンエンドケーブル ケーブル: センサ/アクチュエータケーブル, PUR、ハロゲンフリー、非シールド, 5 m	YF2A15-050UB5XLEAX	2095618
	ヘッドA: メスコネクタ, M12, 5ピン, ストレート, Aコード ヘッドB: オープンエンドケーブル ケーブル: センサ/アクチュエータケーブル, PUR、ハロゲンフリー、非シールド, 10 m	YF2A15-100UB5XLEAX	2095619

SICK会社概要

SICKは、産業用アプリケーション向けのインテリジェントなセンサおよびセンサソリューションをリードするメーカーの1社です。ユニークな製品および幅広いサービスにより、人々を事故から保護し、環境破壊を防ぐため、安全で効率的なプロセス制御のためにパーフェクトな基盤を作り上げています。

当社は様々な分野で幅広い経験を積み重ねており、プロセスやニーズを熟知しています。インテリジェントセンサにより、お客様が必要とするものを正確に提供することができます。ヨーロッパ、アジアおよび北米に拠点を置くアプリケーションセンタでは、お客様向けにシステムソリューションをテストし、最適化しています。これらを徹底して実行することにより、当社は信頼あるサプライヤーそして開発パートナーとして認められるようになりました。

当社では幅広いサービスをお客様に提供しています:SICK LifeTime Servicesは、機械のライフサイクルを通してお客様をサポートし、安全性と生産性を確保できるよう努めています。

それが私たちのインテリジェントです。

世界の拠点:

その他の拠点・お問い合わせ先 - www.sick.com