



Hauptmerkmale

Produktserie	Zelio Time
Produkt oder Komponententyp	Modulares Zeitrelais
Digitaler Ausgang	Relais
Breite	17,5 mm
Kurzbezeichnung des Geräts	RE17R
Zeitverzögerungsfunktion	B
Zeitverzögerungsbereich	0,1-1 s 1-10 h 1-10 min. 1-10 s 10-100 h 6-60 min. 6-60 s
Nennausgangsstrom	8 A

Zusatzmerkmale

Material der Kontakte	Cadmiumfrei
Betätigungsart	Wahlschalter auf Frontblende
Nennhilfsspannung [UH,nom]	24-240 V AC bei 50/60 Hz 24 V DC
Spannungsbereich	0,85-1,1 Us
Netzfrequenz	50...60 Hz (+/- 5 %)
Auslösung der Eingangsspannung	10 V
Anschlüsse - Klemmen	Schraubklemmen, Klemmkapazität: 1 x 0,5-1 x 3,3 mm ² AWG 20...AWG 12 (starr) ohne Kabelende Schraubklemmen, Klemmkapazität: 2 x 0,5-2 x 2,5 mm ² AWG 20...AWG 14 (starr) ohne Kabelende Schraubklemmen, Klemmkapazität: 1 x 0,2-1 x 2,5 mm ² AWG 24-AWG 14 (flexibel) mit Kabelende Schraubklemmen, Klemmkapazität: 2 x 0,2-2 x 1,5 mm ² AWG 24...AWG 16 (flexibel) mit Kabelende
Anzugsmoment	0,6-1 Nm entspricht IEC 60947-1
Gehäusematerial	Selbstverlöschend
Wiederholgenauigkeit	+/-0,5% entspricht IEC 61812-1

Temperaturdrift	+/- 0.05 %/°C
Spannungsdrift	+/-0.2 %/V
Einstellgenauigkeit der Zeitverzögerung	+/- 10 % der Gesamtskala bei 25 °C entspricht IEC 61812-1
Pulsbreite Steuersignal	100 ms mit Last parallel geschaltet typisch 30 ms typisch
Isolationswiderstand	100 MOhm bei 500 V DC entspricht IEC 60664-1
Rückstellzeit	120 ms bei Abschaltung typisch
Lastfaktor	100 %
Maximale Leistungsaufnahme in VA	0...32 VA at 240 V AC
Maximaler Energieverbrauch in W	<= 0,6 W bei 24 V DC
Minimaler Schaltstrom	10 mA bei 5 V DC
Maximaler Schaltstrom	8 A AC/DC
Maximale Schaltspannung	250 V AC
Ausschaltvermögen	<= 2000 VA
Betriebsfrequenz	10 Hz
Elektrische Lebensdauer	100000 Zyklen für ohmsch Belastung (8 A bei 250 V AC maximal)
Mechanische Lebensdauer	10000000 Zyklen
Spannungsfestigkeit	2.5 kV 1 mA/1 Minute 50 Hz entspricht IEC 61812-1
Bemessungsstoßspannungsfestigkeit [Uimp]	5 kV (1.2/50 µs)
Einschaltverzögerung	< 100 ms
Beschriftung	CE
Kriechstrecke	4 kV/3 entspricht IEC 60664-1
Daten bezüglich Sicherheit und Zuverlässigkeit	MTTFd = 296,8 Jahre B10d = 270000
Einbauposition	Alle Positionen bezogen auf senkrechte Montageplatte
Montagehalterung	35 mm DIN-Schiene entspricht EN/IEC 60715
Lokale Signalisierung	LED-Anzeige Dauersignal: Relais aktiv, keine Zeitsteuerung läuft LED-Anzeige Blinkend: Zeitsteuerungläuft (80 % AN und 20 % AUS) LED-Anzeige pulsend: Relais abgeschaltet, kein Zeitfunktion aktiv (ausgenommen Di-D, Li-L) (5 % AN und 95 % AUS)
Produktgewicht	0,07 kg

Montage

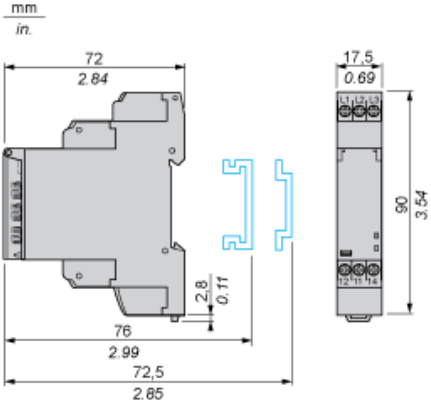
Überbrückungszeit	<= 20 ms
Normen	2004/108/EC EN 61000-6-1 EN 61000-6-2 EN 61000-6-3 EN 61000-6-4 IEC 61812-1 2006/95/EC
Produktzertifizierungen	CSA cULus GL
Umgebungstemperatur bei Lagerung	-30-60 °C
Umgebungstemperatur bei Betrieb	-20-60 °C
Schutzart (IP)	IP20 (Klemmenleiste) entspricht IEC 60529 IP40 (Gehäuse) entspricht IEC 60529 IP50 (Frontplatte) entspricht IEC 60529
Vibrationsfestigkeit	20 m/s ² (f = 10-150 Hz) entspricht IEC 60068-2-6
Stoßfestigkeit	15 gn (Dauer = 11 ms) entspricht IEC 60068-2-27
Relative Feuchtigkeit	93 % ohne Kondensation entspricht IEC 60068-2-30
Elektromagnetische Verträglichkeit	Elektrische Entladungsfestigkeitsprüfung, in Kontakt bei 6 kV entspricht IEC 61000-4-2 Level 3 Elektrische Entladungsfestigkeitsprüfung, in der Luft bei 8 kV entspricht IEC 61000-4-2 Level 3 Suszeptibilität gegen elektromagnetische Felder, 80 MHz bis 1 GHz bei 10 V/m entspricht IEC 61000-4-3 Level 3

Elektrische Funkentstörfestigkeitsprüfung, kapazitiver Verbindungsverschluss bei 1 kV entspricht IEC 61000-4-4 Level 3
 Elektrische Funkentstörfestigkeitsprüfung, direkt bei 2 kV entspricht IEC 61000-4-4 Level 3
 1,2/50 µs Schockwellen-Störfestigkeitsprüfung, Differentialbetrieb bei 1 kV entspricht IEC 61000-4-5 Level 3
 1,2/50 µs Schockwellen-Störfestigkeitsprüfung, Gleichtakt bei 2 kV entspricht IEC 61000-4-5 Level 3
 Leitungsgebundene HF-Störungen, 0,15-80 MHz bei 10 V entspricht IEC 61000-4-6 Level 3
 Unterspannungstest, 1 Zyklus bei 0 % entspricht IEC 61000-4-11
 Unterspannungstest, 25/30 Zyklen bei 70 % entspricht IEC 61000-4-11
 Leitungsgebundene und abgestrahlte Emissionen entspricht EN 55022 Klasse B

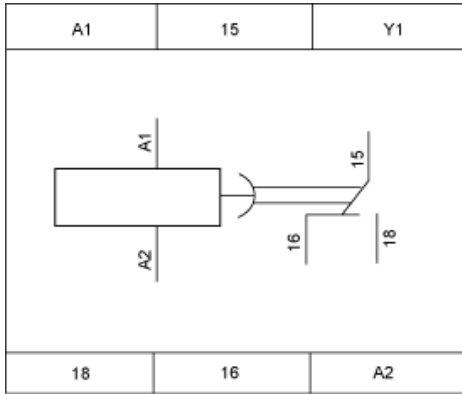
Nachhaltigkeit

Grad der Umweltverträglichkeit	Green-Premium-Produkt
ROHS	Konform Schneider-Electric-Konformitätserklärung
REACH	Produkt beinhaltet besorgniserregende Stoffe (SVHC) nicht über dem Schwellwert Produkt beinhaltet besorgniserregende Stoffe (SVHC) nicht über dem Schwellwert
Umgebungsbedingungen Produkt	Verfügbar Entsorgungsinformationen
Entsorgungshinweise	Verfügbar

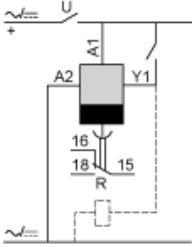
Breite 17,5 mm



Interner Verdrahtungsplan



Verdrahtungsplan

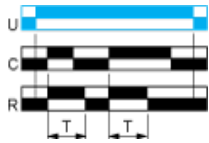


Funktion B : Einschaltwischend mit Steuersignal

Beschreibung

Nach dem Einschalten wird durch Impulse oder das Aufrechterhalten des Steuerkontaktes C die Verzögerung T gestartet. Der Ausgang R schließt für die Dauer der Zeitverzögerung T und fällt anschließend in seinen ursprünglichen Zustand zurück.

Funktion: 1 Ausgang



Legende

Relais spannungsfrei

Relais unter Spannung

Ausgang geöffnet

Ausgang geschlossen

C Steuerkontakt

G Gate

R Relais- oder Halbleiterausgang

R1/R2 2 zeitverzögerte Ausgänge

R2 inst. Der zweite Ausgang wird so eingestellt, dass er unverzögert reagiert

T Zeitbereich

Ta - Einstellbare Ansprechverzögerung

Tr - Einstellbare Rückfallverzögerung

U Supply