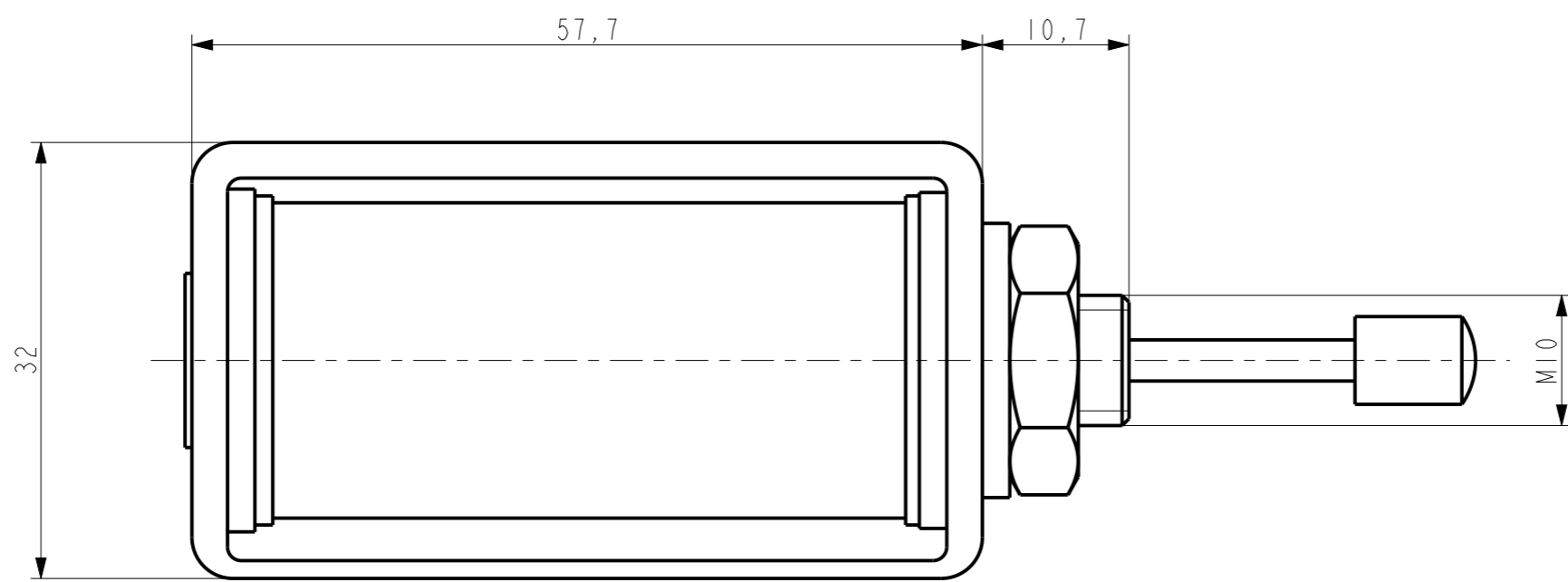
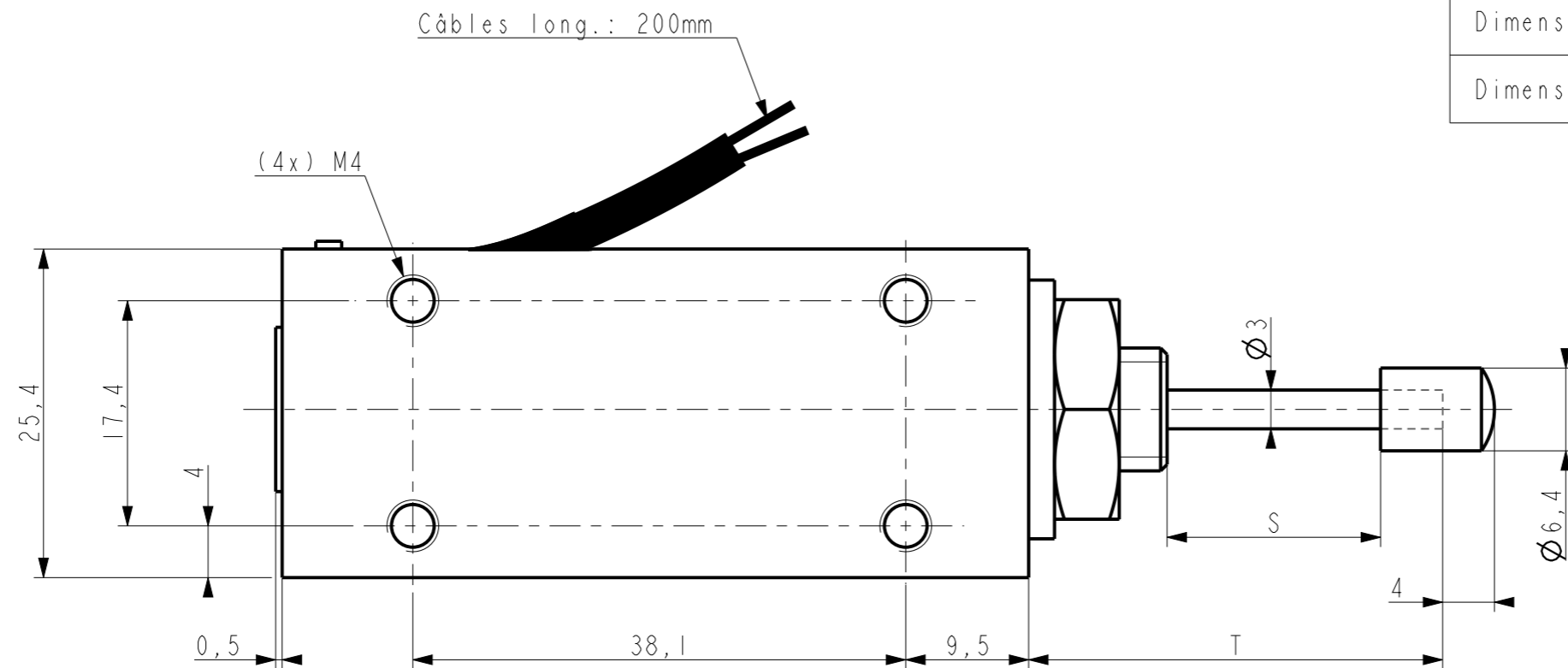

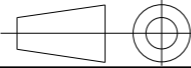


	Courant continu	Courant alternatif
Dimension T	32 mm	36,1 mm
Dimension S	16.6 mm	20.6 mm



Ind	DATES	MODIFICATIONS	PAR	Ind	DATES	MODIFICATIONS	PAR
 8 RUE GALVANI-BP 35-91301 MASSY Cedex.TEL 01.69.32.74.00				Désignation: ELECTRO-AIMANT DE COMMANDE			
 ECHELLE: 1		DESSINE PAR: JOPHE Le: 25.08.11 VERIFIE PAR: Le:		N° PROTO FORMAT A3		8.M.14.02.62	
FEUILLE N° 1/1							