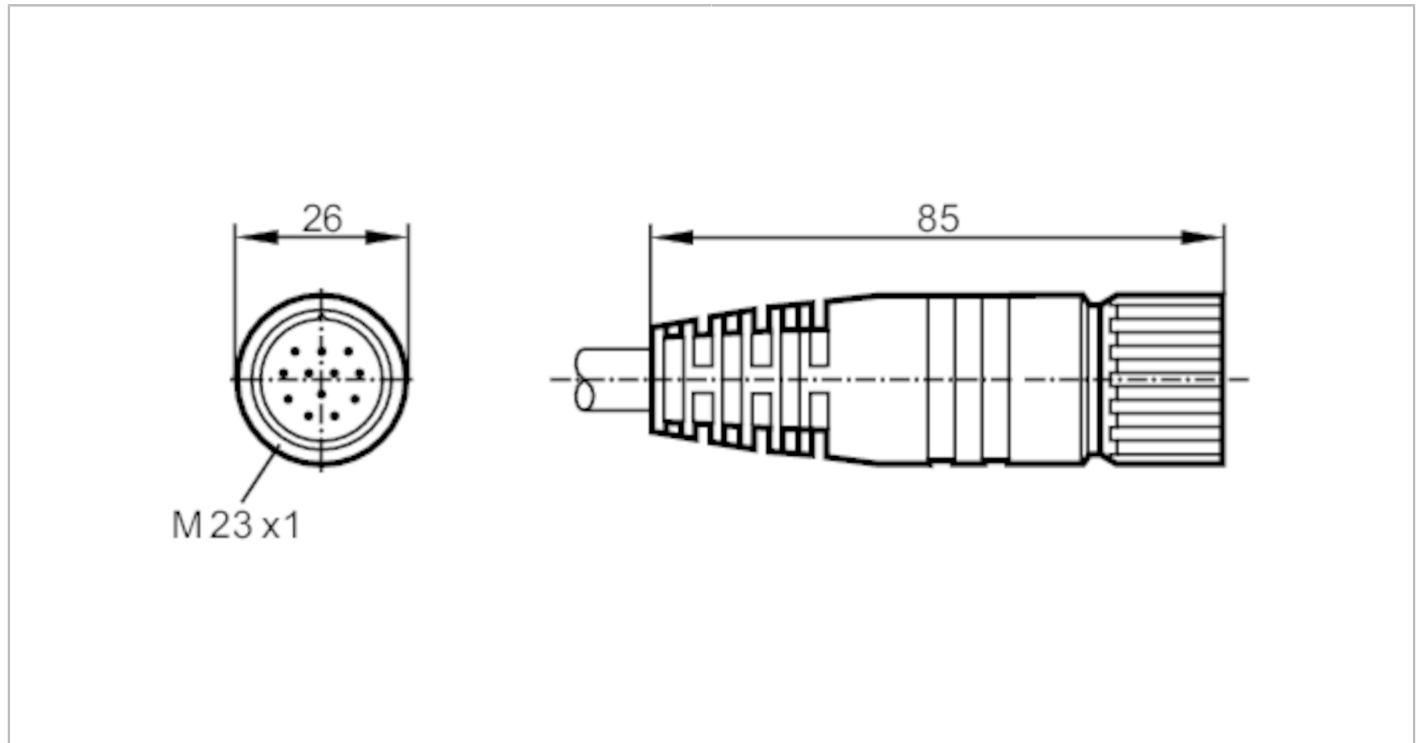


E11744



Câble avec prise femelle

ADOGK190MSS0015H19



Application		
Caractéristique spécifique		Sans halogène
Application		Applications industrielles / automatisation industrielle
Données électriques		
Tension d'alimentation	[V]	< 63 AC/DC
Courant de sortie total	[A]	8
Conditions d'utilisation		
Température ambiante	[°C]	-25...80
Indice de protection		IP 67
Données mécaniques		
Poids	[g]	3140,5
Dimensions	[mm]	26 x 26 x 85
Matière du corps		PUR
Matière écrou moleté		laiton, nickelé
Couple de serrage	[Nm]	2
Remarques		
Unité d'emballage		1 pièces

E11744



Câble avec prise femelle

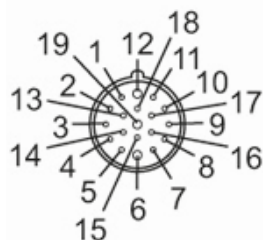
ADOGK190MSS0015H19

Raccordement électrique

Câble: 15 m, PUR, Sans halogène, noir, Ø 11,6 mm; 16 x 0,5 mm² (63 x Ø 0,1 mm) + 3 x 1,0 mm² (127 x Ø 0,1 mm)

Raccordement électrique - Connecteur femelle

Connecteur: 1 x M23, droit; Corps: PUR, noir; Verrouillage: laiton, nickelé



E11744



Câble avec prise femelle

ADOGK190MSS0015H19

Raccordement

1	VT
2	RD
3	GY
4	RD/BU
5	GN
6	BU
7	GY/PK
8	WH/GN
9	WH/YE
10	WH/GY
11	BK
12	GN/YE
13	YE/BN
14	BN/GN
15	WH
16	YE
17	PK
18	GY/BN
19	BN

Couleurs des fils conducteurs :

BK =	noir
BN =	brun
BU =	bleu
GN =	vert
GY =	gris
PK =	rose
RD =	rouge
VT =	violet
WH =	blanc
YE =	jaune