

# MD-INB24-3-SZP-S - Modulplatte



1415242

<https://www.phoenixcontact.com/de/produkte/1415242>

Bitte beachten Sie, dass die in diesem PDF-Dokument angezeigten Daten aus unserem Online-Katalog generiert wurden. Bitte finden Sie die vollständigen Daten in der Benutzer-Dokumentation. Es gelten unsere Allgemeinen Nutzungsbedingungen für Downloads.

Modulplatte, mit Dichtung, für CES B24 Dichtrahmen, mit 3 Öffnungen, inklusive Befestigungsschrauben



## Produktbeschreibung

Modulplatte  
8 Befestigungsschrauben (M5x12) /  
und  
Unterlegscheiben sind im Lieferumfang enthalten

## Kaufmännische Daten

Artikelnummer	1415242
Verpackungseinheit	1 Stück
Mindestbestellmenge	1 Stück
Verkaufsschlüssel	B1 - Markierung Montage
Produktschlüssel	AF7CZX
Katalogseite	Seite 682 (C-2-2019)
GTIN	4055626039473
Gewicht pro Stück (inklusive Verpackung)	776 g
Gewicht pro Stück (exklusive Verpackung)	776 g
Zolltarifnummer	73269098
Ursprungsland	DE

# MD-INB24-3-SZP-S - Modulplatte

1415242

<https://www.phoenixcontact.com/de/produkte/1415242>

## Technische Daten

### Hinweise

Allgemein	inkl. Befestigungsschrauben
-----------	-----------------------------

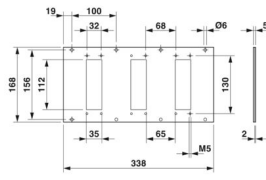
### Artikeleigenschaften

Produkttyp	Adapterplatte
Dichtung vorhanden	ja

### Anschlussdaten

Anzugsdrehmoment	1 ... 1,2 Nm
------------------	--------------

### Maße

Maßzeichnung	
Breite	168 mm
Höhe	2 mm
Länge	338 mm

### Materialangaben

Material	Edelstahl 1.4301 / AISI 304
Material Dichtung	NBR

### Umwelt- und Lebensdauerbedingungen

#### Umgebungsbedingungen

Schutzart	IP54
Umgebungstemperatur (Betrieb)	-40 °C ... 100 °C

### Montage

Montagehinweis	Durchmesser Befestigungsloch für selbstschneidende Schraube: 4,5 mm ... 4,7 mm, Befestigungsschrauben (M5x12): Anzugsdrehmoment 1,0 Nm ... 1,2 Nm, Innensechskant SW4 Auf korrekten Sitz der Dichtung achten (darf seitlich nicht herausquetschen)
----------------	---

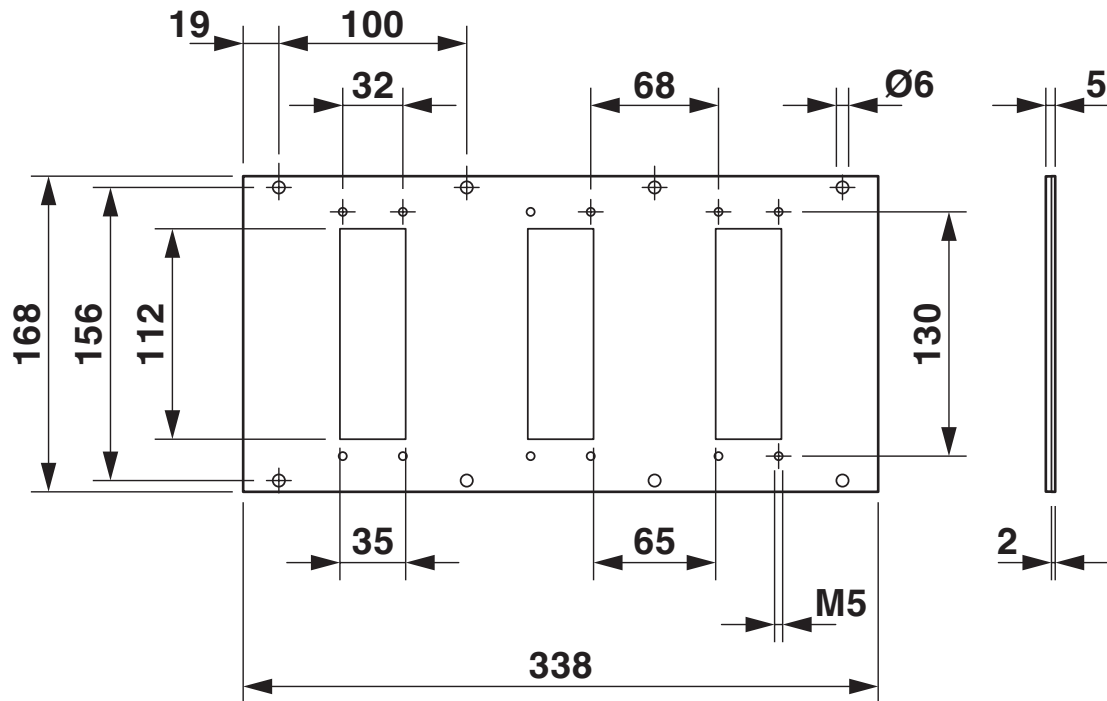
# MD-INB24-3-SZP-S - Modulplatte

1415242

<https://www.phoenixcontact.com/de/produkte/1415242>

## Zeichnungen

Maßzeichnung

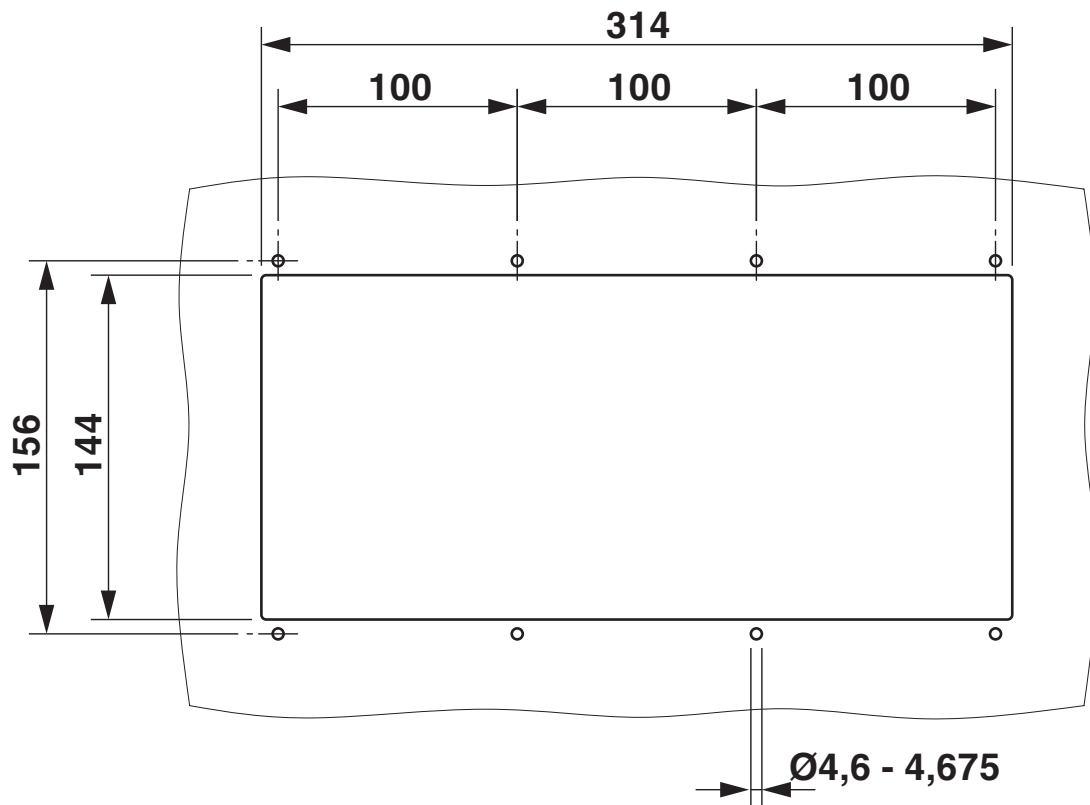


# MD-INB24-3-SZP-S - Modulplatte

1415242

<https://www.phoenixcontact.com/de/produkte/1415242>

Maßzeichnung



Wandausschnittszeichnung

# MD-INB24-3-SZP-S - Modulplatte



1415242

<https://www.phoenixcontact.com/de/produkte/1415242>

## Klassifikationen

### ECLASS

ECLASS-13.0

27440201

### ETIM

ETIM 9.0

EC002309

### UNSPSC

UNSPSC 21.0

31261500

# MD-INB24-3-SZP-S - Modulplatte



1415242

<https://www.phoenixcontact.com/de/produkte/1415242>

## Environmental product compliance

### China RoHS

Environment friendly use period (EFUP)	EFUP-E
	Keine Gefahrstoffe über den Grenzwerten

### EU REACH SVHC

Hinweis auf REACH-Kandidatenstoff (CAS-Nr.)	Kein Stoff mit einem Massenanteil von mehr als 0,1 %
---	--

Phoenix Contact 2025 © - Alle Rechte vorbehalten  
<https://www.phoenixcontact.com>

PHOENIX CONTACT Deutschland GmbH  
Flachsmarktstraße 8  
D-32825 Blomberg  
+49 52 35/3-1 20 00  
[info@phoenixcontact.de](mailto:info@phoenixcontact.de)