

# SACB-6/ 6-L-10,0PUR SCO P - 分线盒



1452644

<https://www.phoenixcontact.com/cn/products/1452644>

请注意，本PDF文档中所示数据均生成自在线目录。完整数据请见用户文档。我们的一般下载使用条款已生效。



分线盒，应用：标准，接线方式：M12孔式 塑料，插槽数目：6，位数：4，编码：A，插槽类型：单通道，状态显示：有，PNP；主电缆连接：固定式连接 180°，PUR/PVC，电缆长度：10 m，屏蔽：无

## 优势

- 具有模塑外壳和较高的防护等级，能在现场安全使用
- 方便：诊断迅速简单，提高了机器的可用性
- 采用SPEEDCON快速互锁系统进行安装，节省时间

## 商业数据

订货号	1452644
包装单位	1 pc
最小订货量	1 pc
销售关键代码	AF3CBA
产品关键代码	AF3CBA
目录页面	页码262 (C-2-2019)
GTIN	4046356553957
单件重量 (含包装)	1,175 g
单件重量 (不含包装)	1,140 g
原产地	DE

## 技术数据

### 说明

组装说明	<b>注意：</b> 在导线布线时请遵守允许的弯曲半径，因为弯曲力过大可能会有损防护等级。降低连接器上游的机械负载，例如通过使用电缆扎带。
应用说明	在进行调试之前，必须密封未使用的插槽。在“附件”中可找到合适的密封元件。

### 产品属性

产品类型	分线盒
应用	标准
位数	4
插槽数目	6
编码	A
LED	是

### 系统属性

#### 本地诊断

监控功能	电源电压
光学显示	绿色LED灯

### 电气特性

最大工作电压 $U_{max}$	30 V DC
本地诊断	电源电压 绿色LED灯
	状态显示 I/O 黄色LED灯
额定电压 $U_N$	24 V DC
总额定电流	12 A
每条路径的最大电流承载能力	2 A
每个槽的电流负载能力	4 A

### 连接数据

#### 导线连接

传感器/执行器连接件系统	M12孔式
带开槽连接块的传感器/执行器电缆紧固扭矩	0.4 Nm
用于固定外壳安装螺钉的拧紧扭矩	0.5 Nm

#### 针位分配

插槽/芯 = 导线颜色或连接	1 / 4 (A) = WH
	2 / 4 (A) = GN
	3 / 4 (A) = YE
	4 / 4 (A) = GY
	5 / 4 (A) = PK
	6 / 4 (A) = RD

# SACB-6/ 6-L-10,0PUR SCO P - 分线盒



1452644

<https://www.phoenixcontact.com/cn/products/1452644>

	1-6 / 1 (+ 24 V) = BN
	1-6 / 3 (0 V) = BU
	1-6 / 5 (PE) = GNYE

## 信号处理

状态显示	有
------	---

## 尺寸

尺寸图	
宽度	54 mm
高度	23 mm
长度	123 mm

## 材料规格

标识材料 螺纹套管	PBT
标识材料 外壳	PBT
标识材料 模塑原料	PUR
密封材料 O形圈	NBR
接触件材料	CU合金
材料接触表面	镀金
接触件载体材料	PA

## 电缆/电线

电缆长度	10 m
------	------

## PUR/PVC 黑色 [PUR]

尺寸图	
电缆重量	96.6 kg/km
UL AWM	20549
位数	9
屏蔽	无

# SACB-6/ 6-L-10,0PUR SCO P - 分线盒



1452644

<https://www.phoenixcontact.com/cn/products/1452644>

光缆类型	PUR/PVC 黑色 [PUR]
导线结构 信号线	19x 0.15 mm
AWG, 信号线	22
导线结构, 电压电源	42x 0.15 mm
AWG电源	18
导线横截面	6x 0.34 mm <sup>2</sup> (信号线路)
	3x 0.75 mm <sup>2</sup> (电源线)
线径, 包括绝缘层	1.3 mm ±0.1 mm (信号线路)
	1.8 mm ±0.1 mm (电源线)
电缆外径	8.00 mm ±0.2 mm
外护套, 材料	PUR
外护套, 颜色	黑色 RAL 9005
导线材料	铜质绞合线
导线绝缘材料	PVC
单线, 颜色	棕色, 蓝色, 绿色/黄色, 白色, 绿色, 黄色, 灰色, 粉色, 红色
厚度, 绝缘	≥ 0.15 mm (内部保护层)
	≥ 0.38 mm (电缆外部保护层)
总绞线	双绞线
额定电压, 电缆	300 V
测试电压	2000 V
最小弯曲半径, 固定安装	7,5 x D
最小弯曲半径, 活动安装	10 x D
最小弯曲半径, 固定式安装	60 mm
最小弯曲半径, 移动式安装	80 mm
动态负载能力 (弯曲)	最大折弯次数: 1500000, 弯曲半径: 80 mm, 横向轨迹: 2 m, 横向速度: 2 m/s
阻燃	DIN EN 50265
阻油性	符合VDE 0472标准第803部分
其它防护功能	好的抗酸, 碱溶液及溶剂性
特殊性质	不含硅酮
环境温度 (运行)	-40 °C ... 90 °C (电缆, 固定式安装)
	-5 °C ... 80 °C (电缆, 活动式安装)
	80 °C (符合UL标准)

## 环境和真实条件

### 环境条件

保护等级	IP65
	IP67
环境温度 (运行)	-25 °C ... 80 °C

## 标准和规范

标准标识	M12 针式插头连接器
标准/规格	IEC 61076-2-101

# SACB-6/ 6-L-10,0PUR SCO P - 分线盒

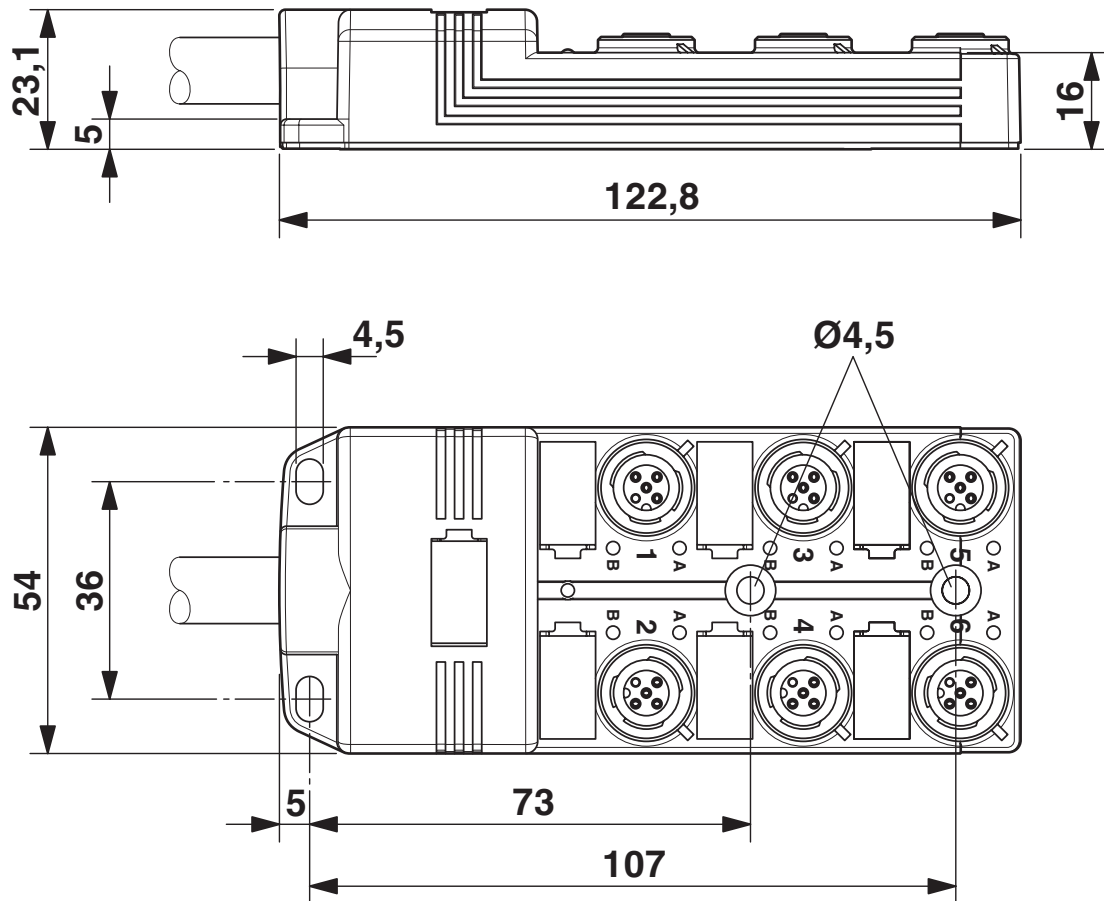


1452644

<https://www.phoenixcontact.com/cn/products/1452644>

图纸

尺寸图

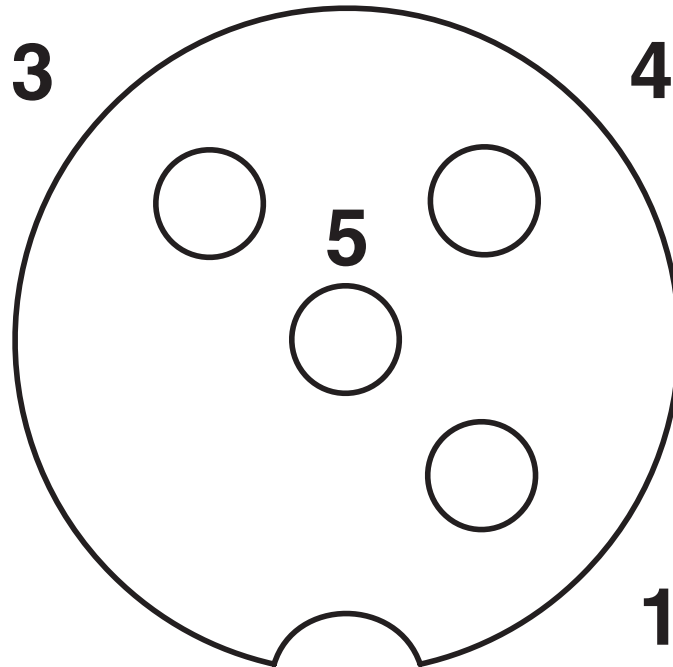


# SACB-6/ 6-L-10,0PUR SCO P - 分线盒

1452644

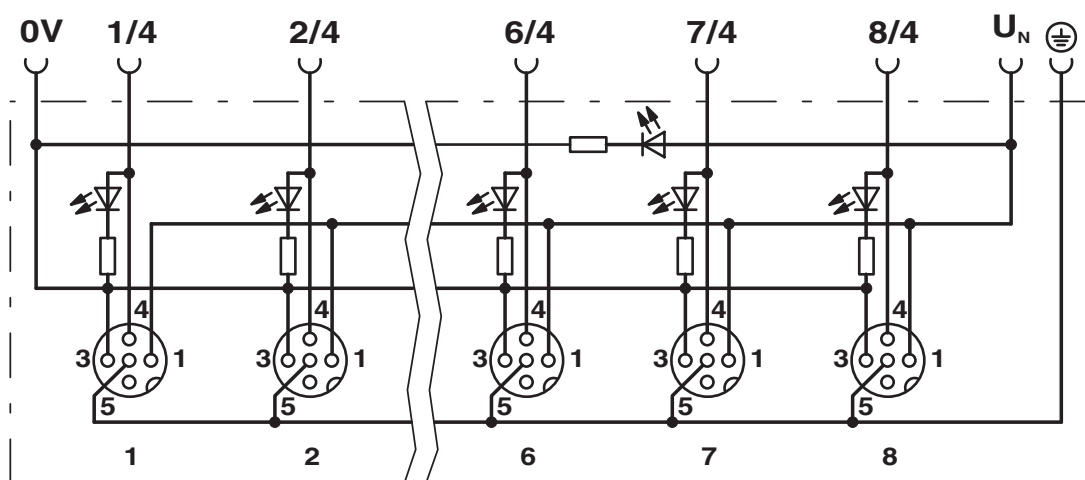
<https://www.phoenixcontact.com/cn/products/1452644>

示意图



M12插槽，孔式，4芯

电路图



# SACB-6/ 6-L-10,0PUR SCO P - 分线盒



1452644

<https://www.phoenixcontact.com/cn/products/1452644>

## 认证

To download certificates, visit the product detail page: <https://www.phoenixcontact.com/cn/products/1452644>

cUL认证 认证ID: E118976				
	额定电压 $U_N$	额定电流 $I_N$	接线容量AWG	接线容量 $mm^2$
	24 V	-	-	-

UL认证 认证ID: E118976				
	额定电压 $U_N$	额定电流 $I_N$	接线容量AWG	接线容量 $mm^2$
信号	-	2 A	-	-
	24 V	4 A	-	-

cULus认证				
---------	--	--	--	--

# SACB-6/ 6-L-10,0PUR SCO P - 分线盒



1452644

<https://www.phoenixcontact.com/cn/products/1452644>

## 分类

### ECLASS

ECLASS-11.0	27440108
ECLASS-12.0	27440108
ECLASS-13.0	27440108

### ETIM

ETIM 9.0	EC002585
----------	----------

### UNSPSC

UNSPSC 21.0	31251500
-------------	----------



# SACB-6/ 6-L-10,0PUR SCO P - 分线盒



1452644

<https://www.phoenixcontact.com/cn/products/1452644>

## 产品环境合规性

### EU RoHS

符合《欧盟RoHS物质指令要求》

是, 无豁免

### China RoHS

Environment friendly use period (EFUP)

EFUP-E

没有超过限值的危险物质

### EU REACH SVHC

《REACH候选物质注释》(CAS编号)

相关物质重量百分比不超过0.1%

Phoenix Contact 2025 Å© - 保留所有权利

<https://www.phoenixcontact.com>

菲尼克斯(中国)投资有限公司总部  
南京市江宁经济开发区菲尼克斯路36号  
(江宁236信箱) 邮编: 211100  
025-52121888  
[phoenix@phoenixcontact.com.cn](mailto:phoenix@phoenixcontact.com.cn)