



Débitmètre à ultrasons

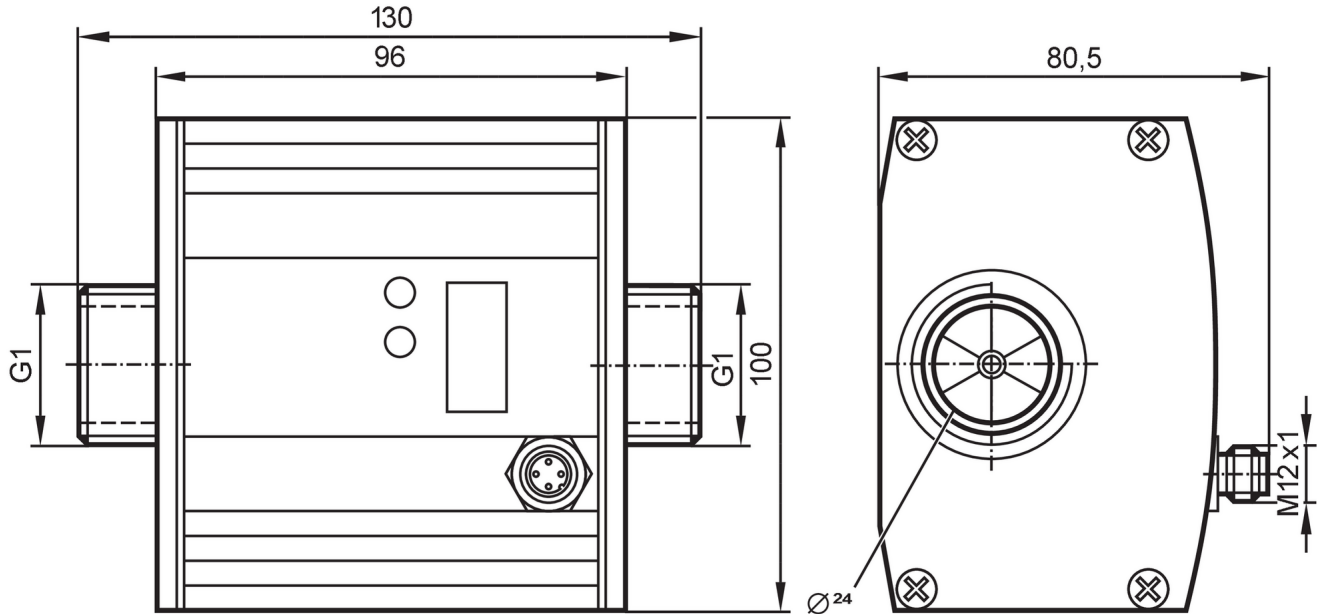
SUR11HGBFRKG/W/US-100-IPF

article arrêté

Date d'arrêt: 12/31/2025

Article de remplacement: SU8030

Lorsque vous sélectionnez un autre article possible, veuillez tenir compte des données techniques qui peuvent différer !



longueur d'installation avec adaptateur E40152 / E40155: 205 mm
 longueur d'installation avec adaptateur E40153 / E40156: 215 mm



Caractéristiques du produit

Nombre des entrées et sorties	Nombre des sorties numériques: 2; Nombre des sorties analogiques: 1	
Etendue de mesure	0...100 l/min	0...6 m³/h
Raccord process	taroudage G 1 filetage extérieur joint plat	

Application

Caractéristique spécifique	contacts dorés	
Application	Fonction totalisateur; pour les applications industrielles	
Montage	raccordement au tuyau par adaptateur	
Fluides	eau; solutions glycolées; lubrifiants; huiles	
Remarque sur les fluides	huiles de faible viscosité : 7...40 mm²/s (40 °C) huiles de haute viscosité: 30...68 mm²/s (40 °C)	
Température du fluide [°C]	-10...80	
Tenue en pression	16 bar	1,6 MPa

Données électriques

Tension d'alimentation [V]	19...30 DC; (selon TBTS/TBTP)	
Consommation [mA]	100	
Résistance d'isolation min. [MΩ]	100; (500 V DC)	
Classe de protection	III	
Protection inversion de polarité	oui	



Débitmètre à ultrasons

SUR11HGBFRKG/W/US-100-IPF

Retard à la disponibilité	[s]	10
Principe de mesure		ultrasons

Entrées/sorties

Nombre des entrées et sorties		Nombre des sorties numériques: 2; Nombre des sorties analogiques: 1
-------------------------------	--	---

Entrées

Entrées		remise à zéro du compteur
---------	--	---------------------------

Sorties

Nombre total de sorties		2
Sortie signal		signal de commutation; signal analogique; signal d'impulsion; (configurable)
Technologie		PNP/NPN
Nombre des sorties numériques		2
Fonction de sortie		normalement ouvert / fermé; (paramétrage)
Chute de tension max. sortie de commutation DC	[V]	2
Courant de sortie (au maintien) de la sortie de commutation DC	[mA]	250; (par sortie)
Nombre des sorties analogiques		1
Sortie analogique (courant)	[mA]	4...20; (possibilité de mise à l'échelle)
Charge max.	[Ω]	500
Sortie analogique (tension)	[V]	0...10; (possibilité de mise à l'échelle)
Résistance de charge min.	[Ω]	2000
Sortie d'impulsions		valeur du compteur volumétrique
Protection courts-circuits		oui
Version protection courts-circuits		pulsé
Protection surcharges		oui

Etendue de mesure / plage de réglage

Etendue de mesure	0...100 l/min	0...6 m³/h
Plage d'affichage	0...120 l/min	0...7,2 m³/h
Résolution	0,1 l/min	0,005 m³/h
Point de consigne haut SP	0,2...100 l/min	0,01...6 m³/h
Point de consigne bas rP	0...99,8 l/min	0...5,99 m³/h
Valeur minimum de la sortie analogique ASP	0...80 l/min	0...4,8 m³/h
Valeur maximum de la sortie analogique AEP	20...100 l/min	1,2...6 m³/h
Débit max.	110 l/min	6,6 m³/h
En pas de	0,1 l/min	0,005 m³/h

Surveillance du débit

Valeur de l'impulsion		0,1 l...1 000 000 m³
Durée d'impulsions	[s]	0,025...2

Surveillance de la température

Etendue de mesure	[°C]	-10...80
-------------------	------	----------



Débitmètre à ultrasons

SUR11HGBFRKG/W/US-100-IPF

Résolution	[°C]	0,2
Point de consigne haut SP	[°C]	-9,8...80
Point de consigne bas rP	[°C]	-10...79,8
Sortie analogique/valeur min	[°C]	-10...62
Sortie analogique/valeur max	[°C]	8...80
En pas de	[°C]	0,2

Exactitude / déviations

Surveillance du débit		
Précision (dans la plage de mesure)	eau: < ± (3 % MW + 0,2 % MEW); glycol (35 %), huile (viscosité 68 mm ² /s à 40 °C): < ± (5 % MW + 0,5 % MEW)	
Répétabilité	0,2 l/min; 12 l/h; 0,012 m ³ /h	

Surveillance de la température		
Précision	[K]	± 3 (Q > 1 l/min)

Temps de réponse

Surveillance du débit		
Temps de réponse	[s]	0,25; (dAP = 0)
Temporisation réglable dS, dr	[s]	0...50
Amortissement valeur process dAP	[s]	0...1

Surveillance de la température		
Temps de réponse dynamique T05 / T09	[s]	T09 = 70 (Q > 5 l/min); (eau)

Logiciel / programmation

Possibilités de paramétrage	Surveillance du débit; compteur totalisateur; Compteurs afficheurs avec présélection; Surveillance de la température	
-----------------------------	--	--

Conditions d'utilisation

Température ambiante	[°C]	-10...60
Température de stockage	[°C]	-25...80
Indice de protection		IP 67

Tests / homologations

CEM	EN 61000-4-2 ESD	4 kV CD / 8 kV AD
	EN 61000-4-3 rayonnement HF	10 V/m
	EN 61000-4-4 Burst	2 kV
	EN 61000-4-5 Surge	0,5 kV
	EN 61000-4-6 parasites HF conduits par le câble	10 V
	Homologation CPA	numéro du modèle
classe de précision		3
erreur max. admissible		-
Q (min)		0,3 m ³ /h
Q (t)		0,54 m ³ /h
Q (max)		6 m ³ /h
Tenue aux chocs	DIN IEC 68-2-27	20 g (11 ms)
Tenue aux vibrations	DIN IEC 68-2-6	5 g (10...2000 Hz)
MTTF	[Années]	185



Débitmètre à ultrasons

SUR11HGBFRKG/W/US-100-IPF

Directive relative aux équipements sous pression

règles de l'art; utilisable pour des fluides du groupe 2; fluides du groupe 1 sur demande

Données mécaniques

Poids [g]	1713,5
Boîtier	rectangulaire
Dimensions [mm]	130 x 100 x 80,5
Matières	boîtier: AlMgSi0,5 anodisé; Joint d'étanchéité: FKM; PA 6.6; film de protection: PA
Matières en contact avec le fluide	Longueur de mesure: inox (1.4404 / 316L); Joint d'étanchéité raccord process: NBR fibre renforcée Joint plat; FKM; PES
Raccord process	taroudage G 1 filetage extérieur joint plat

Afficheurs / éléments de service

Indication	Unité d'affichage	6 x LED, vert (l/min, m³/h, l, m³, 10³, °C)
	état de commutation	2 x LED, jaune
	valeurs mesurées	affichage alphanumérique, 4 digits
	programmation	affichage alphanumérique, 4 digits

Accessoires

Fourniture	joints d'étanchéité: 2, Centellen
Accessoires en option	adaptateur pour tuyau: 1 x R 1/2, inox, E40179
	adaptateur pour tuyau: 1 x R 3/4, inox, E40180
	adaptateur pour tuyau: 1 x R 1/2, laiton, E40152
	adaptateur pour tuyau: 1 x R 3/4, laiton, E40153

Remarques

Remarques	MW = Valeur mesurée
	MEW = valeur finale de l'étendue de mesure
	étanchéité: seulement avec joints d'étanchéité Centellen fourni
Unité d'emballage	1 pièces

Raccordement électrique

Connecteur: 1 x M12; codage: A; Corps: laiton, recouvert d'Optalloy; Contacts: doré

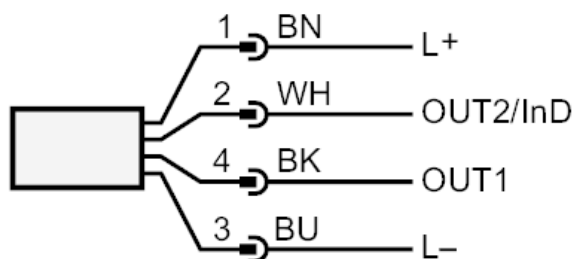




Débitmètre à ultrasons

SUR11HGBFRKG/W/US-100-IPF

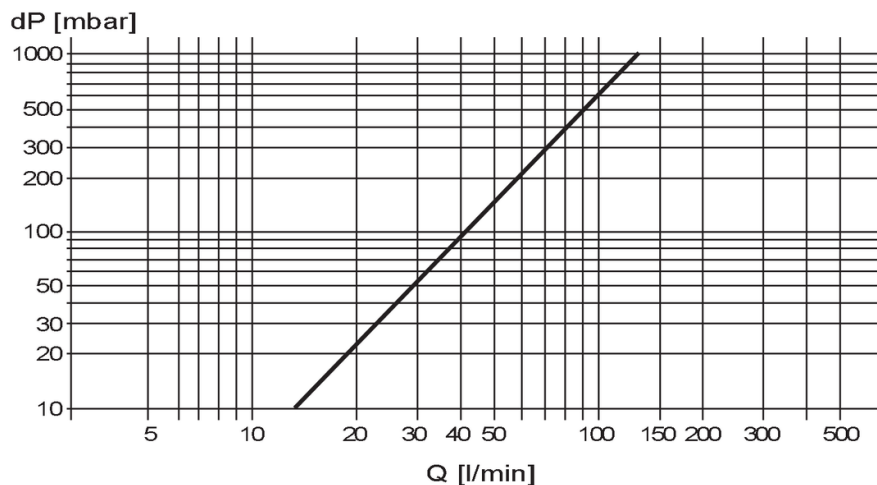
Raccordement



- OUT1: sortie de commutation Surveillance du débit
Sortie d'impulsions compteur totalisateur
sortie signal Compteurs afficheurs avec présélection
- OUT2/InD: sortie de commutation Surveillance du débit / Surveillance de la température
sortie analogique Surveillance du débit / Surveillance de la température
entrée remise à zéro du compteur

Diagrammes et courbes

Perte de pression



dP Perte de pression

Q débit