

Produktdatenblatt

Spezifikationen



Leuchtdrucktaster Ø 30, Pilzdrucktaster Ø 41mm, rot, 2 Stellungen, 24 V AC/DC

9001SKR9P35LRR

EAN Code: 3389118036475

Hauptmerkmale

Baureihe	Harmony 9001SK
Produkt- oder Komponententyp	Frontelement für Leuchtdrucktaster
Kurzbezeichnung des Geräts	9001SK
Operatortyp	rastend
Betriebsprofil	Rot Pilzdrucktaster Ø 41 mm, unbeschriftet
Versorgung des Leuchtmittels	Direkt

Zusatzmerkmale

Blendenmaterial	Kunststoff
Montagedurchmesser	30 mm
Produktgewicht	0,226 kg
Betriebsposition	Jede Position
Form des Signaleinheitkopfes	Rund
Betriebs-Positionsinformation	2 Stellungen
Art und Zusammensetzung der Kontakte	Ohne Kontaktblock
Mechanische Lebensdauer	5000000 Zyklen
Leuchtmittel	leuchtend
Lichtquelle	LED
Lampenfassung	BA 9s
[UH,nom] Bemessungs-Betriebsspannung	24 V AC/DC
[UH,nom] Bemessungs-Betriebsspannung	24 V AC/DC
Kappe/Betätigungselement oder Linsenfarbe	Rot
[UH,nom] Bemessungs-Betriebsspannung	24-28 V
Farbe der Lichtquelle	Rot
Betriebsprofil	Pilzdrucktaster Ø 41 mm
Operatortyp	Gegentakt
Zusätzliche Informationen für den Bediener	Screw-on plastic
Größe	30 mm

Montage

Beschichtung	TC
--------------	----

Bruttopreisliste für Deutschland zuzüglich Zuschläge, Frachtkosten und Mehrwertsteuer, gültig ab dem 1. Januar 2024. Irrtum und Änderungen vorbehalten. Es gelten die AGBs der Schneider Electric GmbH.

Umgebungstemperatur bei Lagerung	-40...70 °C
Umgebungstemperatur bei Betrieb	-25...70 °C
Schutzklasse für Stromschläge	Klasse II conforming to IEC 61140
Schutzart (IP)	IP65/IP66
Schutzart (NEMA)	NEMA 1 NEMA 12 NEMA 13 NEMA 2 NEMA 3 NEMA 3R NEMA 4 NEMA 4X
Normen	JIS C 4520 UL 508 IEC 60947-1 IEC 60947-5-1 CSA C22.2 Nr. 14 IEC 60947-5-4 JIS C 852
Produktzertifizierungen	UL 508 NEMA
Vibrationsfestigkeit	7 gn (f= 2...500 Hz) entspricht IEC 60068-2-6
Stoßfestigkeit	50 gn entspricht IEC 60068-2-27

Verpackungseinheiten

VPE 1 Art	PCE
Anzahl der Geräte pro Packung	1
VPE 1 Höhe	4,572 cm
VPE 1 Breite	5,588 cm
VPE 1 Länge	9,398 cm
Verpackungsgewicht (Lbs)	99,79 g

Vertragliche Gewährleistung

Garantie (in Monaten)	18
------------------------------	----

Schneider Electric hat sich zum Ziel gesetzt, den Net Zero-Status bis 2050 durch Lieferkettenpartnerschaften, Materialien mit geringerer Auswirkung und Kreislaufbildung über unsere laufende Kampagne "Use Better, Use Longer, Use Again" zu erreichen, um die Lebensdauer und Recyclingfähigkeit der Produkte zu verlängern.

[Erläuterung der Environmental Data](#) >

[Wie wir die Produktnachhaltigkeit bewerten](#) >

Umweltbilanz

Total lifecycle Carbon footprint	1 kg CO2 eq.
CO ₂ -Fußabdruck der Herstellungsphase [A1 bis A3]	0.7 kg CO2 eq.
CO ₂ -Fußabdruck der Distributionsphase [A4]	0 kg CO2 eq.
CO ₂ -Fußabdruck der Installationsphase [A5]	0 kg CO2 eq.
CO ₂ -Fußabdruck der Nutzungsphase [B2, B3, B4, B6]	0.2 kg CO2 eq.
CO ₂ -Fußabdruck der End-of-Life-Phase [C1 bis C4]	0.1 kg CO2 eq.
Umweltproduktdeklaration	Produktumweltprofil

Use Better

Materialien und Verpackung

Verpackung mit Recycling-Karton	Ja
Verpackung ohne Kunststoff	Ja
EU-RoHS-Richtlinie	Konform
REACH-Verordnung	Produkt beinhaltet besorgniserregende Stoffe (SVHC) über dem Schwellwert

Use Longer

Verlängerung der Lebensdauer

Reparatur	Nein
-----------	------

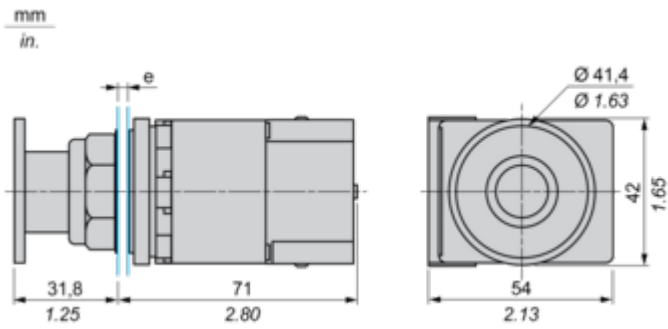
Use Again

Reproduktion

Recyclingfähigkeitspotential in %	15
Circular Economy-Eignung	Entsorgungsinformationen
Rücknahme	Ja
WEEE-Kennzeichnung	 Das Produkt muss entsprechend bestimmter Hinweise auf Märkten der Europäischen Union entsorgt werden und darf nicht in Haushaltsabfälle gelangen.

Maßzeichnungen

Abmessungen

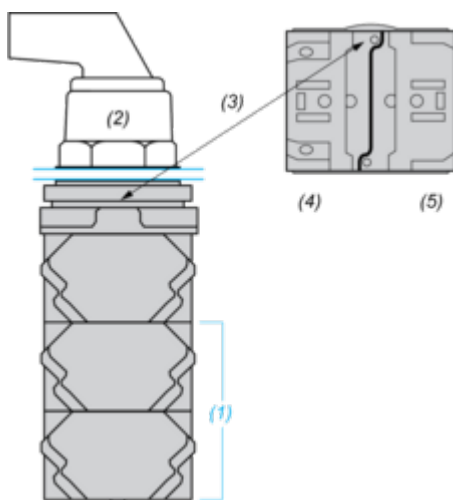


e Stärke der Montageplatte: 1 bis 6 mm / 0.04 bis 0.24 in.

Montage und Abstand

Montageposition des Kontaktblocks

Draufsicht und Rückansicht



(1) Es können bis zu 3 Kontaktblockebenen montiert werden (max. 6 Kontaktblöcke).

(2) Operator

(3) Fixierungskerbe

(4) Seite 1

(5) Seite 2

Offer Marketing Illustration

Product benefits / Features

Technische Vorteile

Harmony 9001SK



Offer Marketing Illustration

Product benefits / Features

Eigenschaften Harmony 9001SK



- 

Verbesserte Sicherheit durch fingersichere Kontaktblöcke und Leuchtmodule
- 

Befestigung des Kontaktblocks mit nur einer Schraube
- 

Robustheit für die rauen Umgebungen
- 

Automatisch selbst erdend ohne zusätzliche Verdrahtung
- 

Umfangreicher Satz an Zubehör zur individuellen Gestaltung Ihres Produkts