

操作器

14-
030.002

分销方
Rs-online



<https://rs-online.eao.com/component/14-030.00...>

您的产品:



14-030.002 操作器

正面

正面形式: 圆形

安装

设计: 凸起的

安装类型: 面板安装

电气特性

工作电压: 24 V AC/DC

机械特性

端子: 插入式端子, 2.8 x 0.5 mm

拧紧力矩: 固定 最大 0.25 Nm

重量: 0.01 kg

环境条件

正面IP等级: IP67, 符合DIN EN 60529标准

工作温度: - 25 °C ... + 55 °C, 作为一个块状物安装, 确保热量可以自由散发

储存温度: - 40 °C ... + 85 °C

证书

标准认证: CB (IEC 61058-1), CQC, CSA, DNV, ENEC (EN 61058-1), UL

符合标准: CE, UKCA, 2011 / 65 / EC (RoHS), 2014 / 35 / EU (LVD)

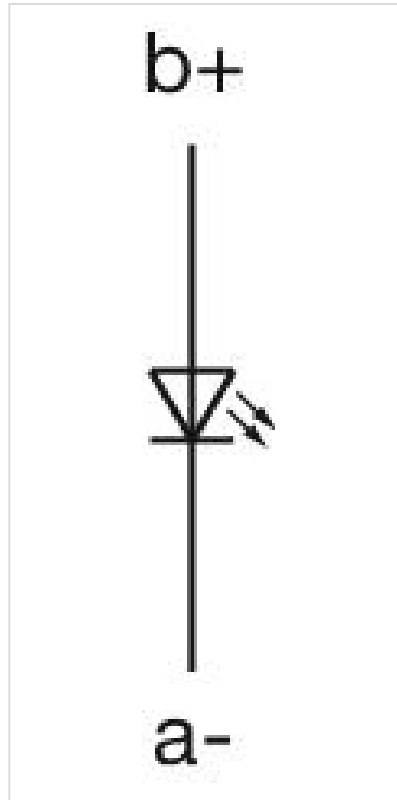
REACH: REACH compliant

RoHS: RoHS compliant

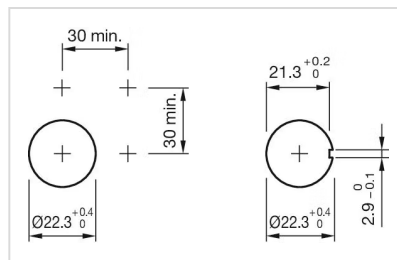
其他

简述: 操作器, 圆形, 插入式端子, 2.8 x 0.5 mm, IP67, 符合DIN EN 60529标准

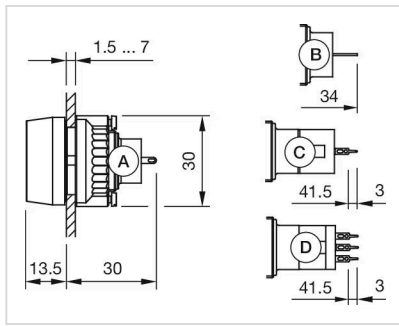
接线图:



安装开孔:



外形尺寸:



- A = 焊接端子
- B = 插入式端子 2.8 mm x 0.5 mm
- C = 通用端子 2.0 mm x 0.5 mm
- D = 通用焊接端子