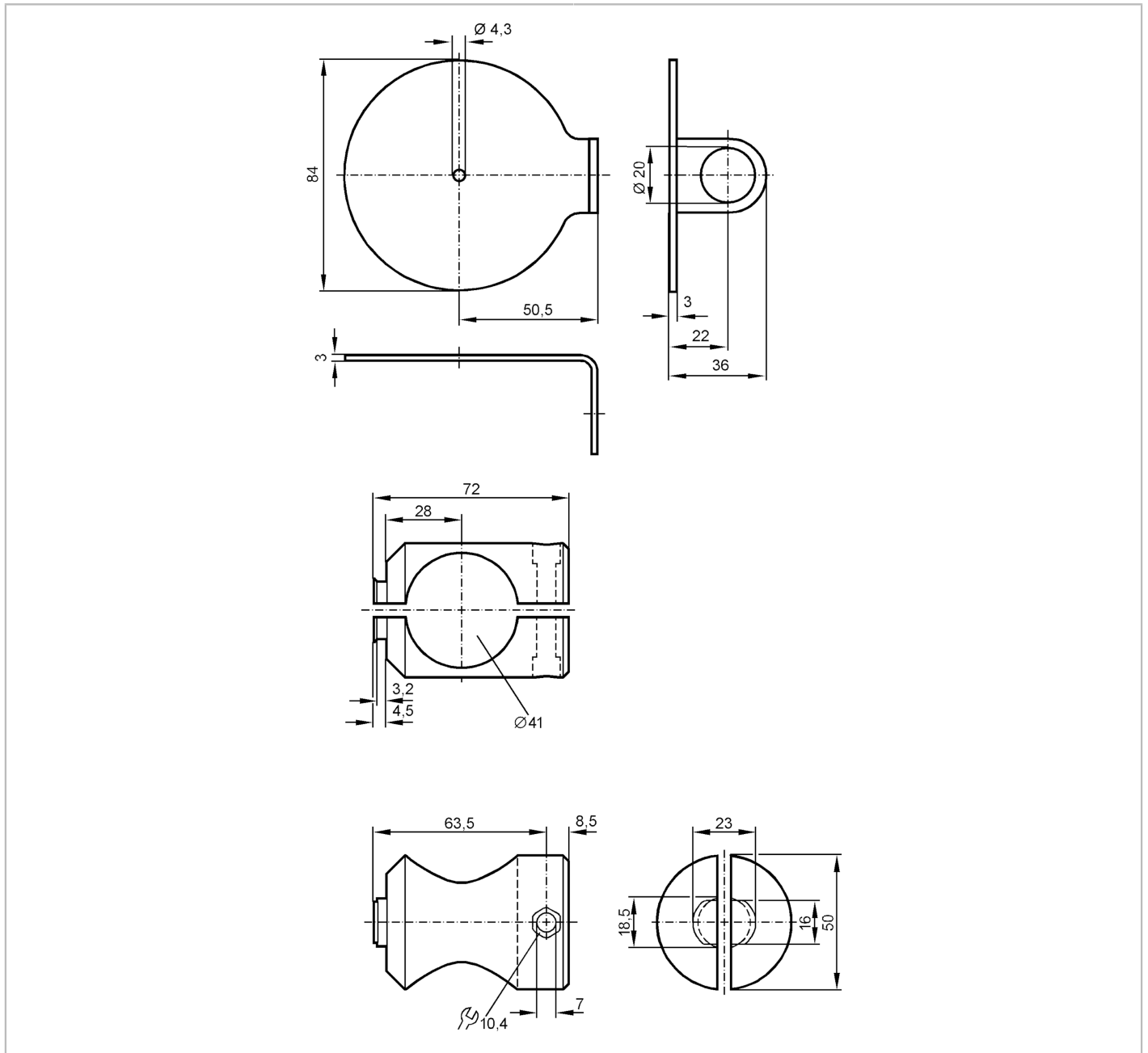


# E21011



## Kit de montage pour réflecteurs "nid d'abeille"

MOUNTING SET FOR REFLECTOR ROD



Application	
Version	montage par cylindre de serrage, pour réflecteur
Données mécaniques	
Poids [g]	363,5
Type de montage	profil rond; (Ø 40 mm)
Matières	équerre de fixation: inox 1.4571 (316Ti); Cylindre de serrage: aluminium anodisé transparent
Remarques	
Unité d'emballage	1 pièces