



finder[®]
SWITCH TO THE FUTURE

Compteurs d'énergie

SÉRIE
7E



Armoires de
commande et
tableaux électriques



Armoires de
contrôle



Gestion de
l'énergie
électrique



Robots
industriels



Eclairage
des routes et
tunnels



Ascenseurs,
élévateurs



Compteurs d'énergie (kWh) monophasés
Ecran à affichage mécanique
Sortie émettrice d'impulsion SO

Type 7E.12.8.230.0002

10 (25) A, kWh, Non MID, affichage horizontal

Type 7E.13.8.230.0010

5 (32) A, kWh, MID, 1 module

Type 7E.16.8.230.0010

10 (65) A, kWh, MID, affichage horizontal

- Conforme à EN 62053-21 et EN 50470
- Homologation PTB (7E.13 et 7E.16)
- Précision Classe 1/B
- Catégorie de protection II
- Sortie émettrice d'impulsions SO pour le contrôle à distance de l'énergie consommée selon EN 62053-31
- Accessoires : caches-bornes plombables
- Dimensions réduites
- Montage sur rail 35 mm (EN 60715)

7E.12.8.230.0002



- Courant nominal 10 A (25 A maximum)
- Monophasé 230 V AC
- Largeur 35 mm
- Sortie émettrice d'impulsions SO

7E.13.8.230.0010

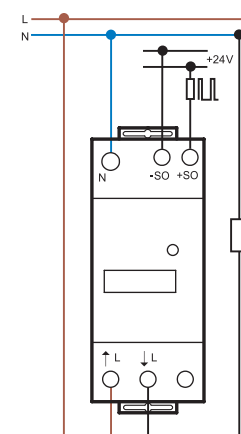
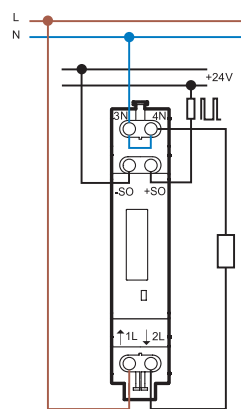
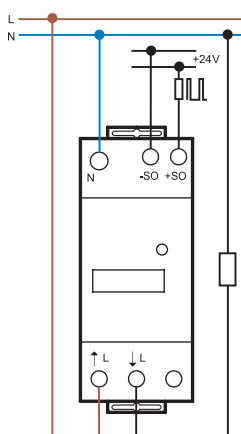


- Courant nominal 5 A (32 A maximum)
- Certifié MID (50 Hz)
- Monophasé 230 V AC
- Largeur 17.5 mm
- Sortie émettrice d'impulsions SO

7E.16.8.230.0010



- Courant nominal 10 A (65 A maximum)
- Certifié MID (50 Hz)
- Monophasé 230 V AC
- Largeur 35 mm
- Sortie émettrice d'impulsions SO



Pour le schéma d'encombrement voir page 347, 348

Caractéristiques

Courant nominal/Courant maximum mesuré	A	10/25	5/32	10/65
Courant minimal mesuré	A	0.04	0.02	0.04
Plage de mesure (dans la classe de précision)	A	0.5...25	0.25...32	0.5...65
Courant maximum instantané	A	750 (10 ms)	960 (10 ms)	1950 (10 ms)
Tension d'alimentation (et de mesure) U_N	V AC	230	230	230
Plage de fonctionnement		$(0.8...1.15)U_N$	$(0.8...1.15)U_N$	$(0.8...1.15)U_N$
Fréquence	Hz	50	50	50
Puissance absorbée	W	< 0.5	< 0.4	< 0.5
Affichage (hauteur chiffres : 4 mm)		Compteur avec 6 chiffres, comptage décimal en rouge		Compteur avec 7 chiffres, comptage décimal en rouge
Comptage maximal/comptage minimal	kWh	99 999.9/0.1	999 999.9/0.1	999 999.9/0.1
LED - impulsions par kWh		2000	2000	1000
Caractéristiques sortie émettrice d'impulsions : (SO+/SO-)				
Tension d'alimentation (externe)	V DC	5...30	5...30	5...30
Courant maximum	mA	20	20	20
Courant résiduel maximum @ 30 V/25 °C	µA	10	10	10
Impulsions par kWh		1000	1000	1000
Durée de l'impulsion	ms	50	50	50
Résistance en série	Ω	100	100	100
Longueur max. du câble de raccordement @ 30 V/20 mA	m	1000	1000	1000
Caractéristiques générales				
Classe de précision		1	B	B
Température ambiante (dans la classe de précision)	°C	-10...+55	-10...+55	-10...+55
Catégorie de protection		II	II	II
Indice de protection : dispositif/terminaux		IP 50/IP 20	IP 50/IP 20	IP 50/IP 20
Homologations (suivant les types)		CE		CE PTB

Compteurs d'énergie (kWh) triphasés
Ecran à affichage mécanique
Sortie émettrice d'impulsion SO
Type 7E.36.8.400.0012
10 (65) A, kWh, double tarif, MID
Type 7E.36.8.400.0010
10 (65) A, kWh, MID

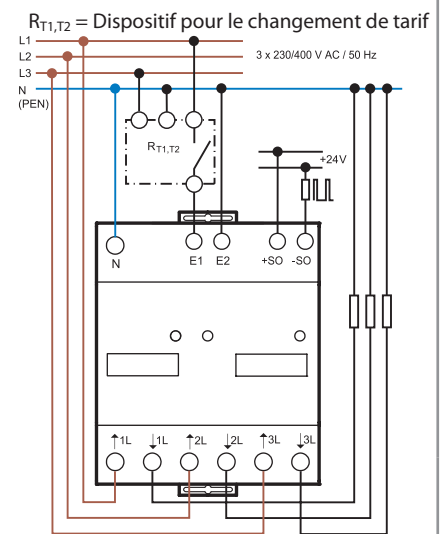
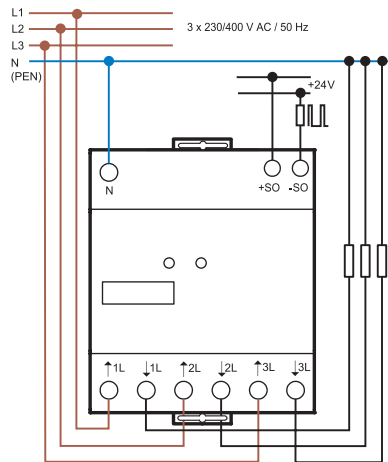
- Conforme à EN 62053-21 et EN 50470
- Homologation PTB
- Précision Classe B
- Catégorie de protection II
- Sortie émettrice d'impulsions SO pour le contrôle à distance de l'énergie consommée selon EN 62053-31
- Accessoires : caches-bornes plombables
- Montage sur rail 35 mm (EN 60715)

7E.36.8.400.0010


- Courant nominal 10 A (65 A maximum)
- Certifié MID (50 Hz)
- Triphasé
- Sortie émettrice d'impulsions SO
- Largeur 70 mm

7E.36.8.400.0012


- Courant nominal 10 A (65 A maximum)
- Certifié MID (50 Hz)
- Triphasé
- Sortie émettrice d'impulsions SO
- Double tarif (ex : jour/nuit)
- Largeur 70 mm



Pour le schéma d'encombrement voir page 347, 348

Caractéristiques

Courant nominal/Courant maximum mesuré	A	10/65	10/65
Courant minimal mesuré	A	0.04	0.04
Plage de mesure (dans la classe de précision)	A	0.5...65	0.5...65
Courant maximum instantané	A	1950 (10 ms)	1950 (10 ms)
Tension d'alimentation (et de mesure) U_N	V AC	3 x 230	3 x 230
Plage de fonctionnement		$(0.8...1.15)U_N$	$(0.8...1.15)U_N$
Fréquence	Hz	50	50
Puissance absorbée par phase	W	< 1.5	< 1.5
Affichage (hauteur chiffres : 4 mm)		Compteur avec 7 chiffres, comptage décimal en rouge	
Comptage maximal/comptage minimal	kWh	999 999.9/0.1	999 999.9/0.1
LED - impulsions par kWh		100	100

Caractéristiques sortie émettrice d'impulsions : (SO+ / SO-)

Tension d'alimentation (externe)	V DC	5...30	5...30
Courant maximum	mA	20	20
Courant résiduel maximum @ 30 V/25 °C	µA	10	10
Impulsions par kWh		100	100
Durée de l'impulsion	ms	50	50
Résistance en série	Ω	100	100
Longueur max. du câble de raccordement @ 30 V/20 mA	m	1000	1000

Caractéristiques générales

Classe de précision		B	B
Température ambiante (dans la classe de précision) °C		-10...+55	-10...+55
Catégorie de protection		II	II
Indice de protection : dispositif/terminaux		IP 50/IP 20	IP 50/IP 20

Homologations (suivant les types)

CE PTB

**Compteurs d'énergie monophasés
Bidirectionnel avec écran LCD rétro-éclairé**

Type 7E.64.8.230.0001

kWh, kW, V

- Affichage de la consommation d'énergie active (kWh)
- Menu déroulant pour visualisation de la tension instantanée (V) et de la puissance active (kW)
- Compteur à 7 chiffres, avec écran rétro-éclairé
- Précision Classe 1 selon EN 62053-21
- Sortie émettrice d'impulsions SO pour le contrôle à distance de l'énergie consommée selon EN 62053-31. Puissance active uniquement (kWh)

Type 7E.64.8.230.0010

Multifonction, certifié MID

- Affichage de la consommation totale et partielle (avec reset) de la consommation d'énergie : kWh, kVAh ou kvarh
- Écran déroulant pour visualisation des données instantanées suivantes : V, A, facteur de puissance, kW, kVA, kvar, Hz et direction du flux d'énergie
- Compteur à 7 chiffres, avec écran rétro-éclairé
- Précision de mesure de la puissance active selon EN 50470-3
- Sortie émettrice d'impulsions SO programmable* pour le contrôle à distance de l'énergie consommée selon EN 62053-31
- Accessoires : caches-bornes plombables
- Catégorie de protection II
- Montage sur rail 35 mm (EN 60715)

* La sortie SO peut être utilisée pour : kWh, kVAh ou kvarh

Pour le schéma d'encombrement voir page 347, 348

Caractéristiques

Courant nominal/Courant maximum mesuré I_n/I_{max}	A	5/40
Courant de démarrage I_{st}	A	0.02
Courant minimal mesuré I_{min}	A	0.25
Plage de mesure (dans la classe de précision)	A	0.5...40
Courant maximum instantané	A	1200 (10 ms)
Tension d'alimentation (et de mesure) U_N	V AC	230
Plage de fonctionnement		$(0.8...1.2)U_N$
Fréquence	Hz	50/60
Puissance absorbée	W/VA	$\leq 0.5/1.5$

Écran

Comptage maximal/comptage minimal	kWh	999 999.9/0.1
LED - impulsions par kWh		5000
LED - longueur d'impulsion	ms	4 ± 0.5

Caractéristiques sortie émettrice d'impulsions : (SO+/SO-)

Nombre/Type		1 sortie opto-isolée
Plage de tension/Courant max selon EN 62053-1)	V DC/mA	3.3...27/1...27
Impulsion par kWh*	Imp/kWh*	1000
Longueur d'impulsion	ms	100 ± 0.5
Longueur max. du câble	m	1000

Caractéristiques générales

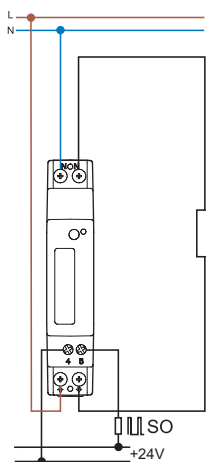
Classe de précision : EN 62053-21 (non MID)/ EN 50470-3 (MID)		1
Température ambiante (dans la classe de précision)	°C	-25...+55
Catégorie de protection		II
Indice de protection : dispositif/terminaux		IP 50/IP 20

Homologations (suivant les types)

NEW 7E.64.8.230.0001



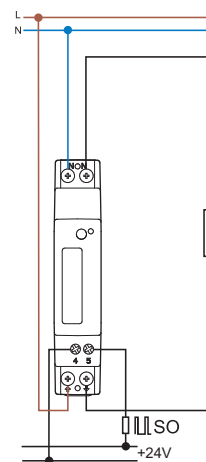
- Courant nominal 5 A (40 A maximum)
- Monophasé 230 V AC
- Lecture instantanée de : kWh, tension & puissance



NEW 7E.64.8.230.0010



- Courant nominal 5 A (40 A maximum)
- Monophasé 230 V AC
- Lecture instantanée de : kWh, kVAh ou kvarh + V, A, Cos Phi, kW, kVA, kvar & Hz
- Certifié MID



Compteurs d'énergie triphasés multifonction double tarif, bidirectionnel, certifiés MID, 2 sorties SO, raccordement 3 ou 4 fils, port de communication infrarouge, écran LCD rétro-éclairé

Type 7E.78.8.400.0112

Raccordement direct 80 A, double tarif

Type 7E.86.8.400.0112

Raccordement direct 6 A et jusqu'à 50 000 A avec transformateur d'intensité, double tarif

- Affichage de la consommation totale et partielle (avec reset) de la consommation d'énergie : kWh, kVAh ou kvar - pour tarif 1 ou tarif 2 ou les 2 simultanément pour l'installation complète ou seulement par phase.
- Menu déroulant pour visualisation des données instantanées suivantes : V, A, facteur de puissance, kW, kVA, kvar, Hz et direction du flux d'énergie
- Indication de défaut en cas de perte de phase ou d'ordre de phase incorrect
- Compteur à 8 chiffres, avec écran rétro-éclairé
- Précision de mesure de la puissance active classe B selon EN 50470-3
- Précision de mesure de la puissance réactive classe 2 selon EN 62053-23
- 2 sorties émettrices d'impulsions SO programmables** pour le contrôle à distance de l'énergie consommée selon EN 62053-31
- Port de communication infrarouge pour échange de données avec différents protocoles de terrain en utilisant un module en option (non fourni)
- Catégorie de protection II
- Accessoires : caches-bornes plombables
- Montage sur rail 35 mm (EN 60715)

* Rapport de transformation : minimum : 1/1, maximum : 10 000/1

Echelle programmable du rapport de transformation : 1 ou 5 A

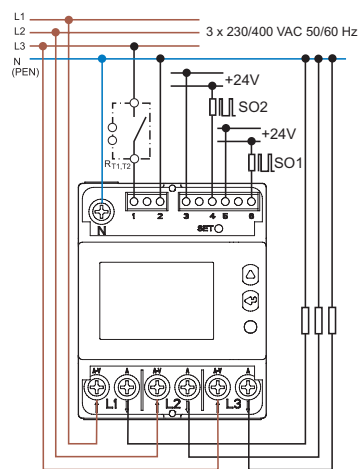
** La sortie SO peut être utilisée pour : kWh, kVAh ou kvarh

Pour le schéma d'encombrement voir page 347, 348

NEW 7E.78.8.400.0112



- Courant nominal 5 A (80 A maximum)
- Triphasé raccordement 3 ou 4 fils
- Double tarif
- Certifié MID

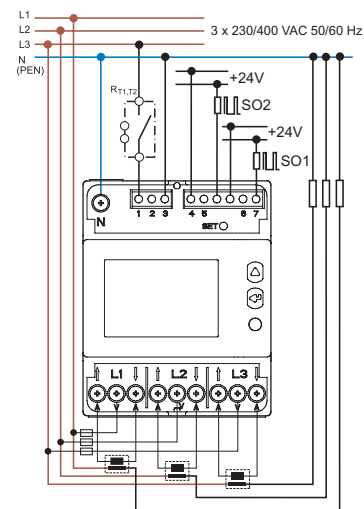


R_{T1,T2} = Dispositif pour le changement de tarif

NEW 7E.86.8.400.0112



- Courant nominal 1 A (6 A maximum)
- Triphasé raccordement 3 ou 4 fils
- Utilisable avec transformateur d'intensité*
- Rapport de transformation du TI Programmable*
- Double tarif
- Certifié MID



R_{T1,T2} = Dispositif pour le changement de tarif

Caractéristiques

Courant nominal/Courant maximum mesuré I_n/I_{max}	A	5/80	1/6
Courant de démarrage I_{st}	A	0.02	0.002
Courant minimal mesuré I_{min}	A	0.25	0.01
Plage de mesure (dans la classe de précision)	A	0.5...80	0.05...6
Courant maximum instantané	A	2400 (10 ms)	120 (500 ms)
Tension d'alimentation (et de mesure) U_N	V AC	3 x 230/400...3 x 240/415	3 x 230/400...3 x 240/415
Plage de fonctionnement		$(0.8...1.2)U_N$	$(0.8...1.2)U_N$
Fréquence	Hz	50/60	50/60
Puissance absorbée par phase	W/VA	$\leq 0.5/7.5$	$\leq 0.5/7.5$
Consommation du TI (par phase)	VA	—	0.04
Écran	Compteur avec 8 chiffres - écran rétro-éclairé		
Comptage maximal/comptage minimal	kWh	999 999.99/0.01	999 999.99/0.01
LED - impulsions par kWh		1000	10 000
LED - longueur d'impulsion	ms	10±0.5	10±0.5
Caractéristiques sortie émettrice d'impulsions : (SO+/SO-)			
Nombre/Type		2 sorties opto-isolées	2 sorties opto-isolées
Valeurs maximum (selon EN 62053-31) V AC-DC/mA		250/100	250/100
Impulsions par kWh**	Imp/kWh**	100	Voir tableau page 13
Longueur d'impulsion	ms	50 ± 2	50 ± 2
Longueur max. du câble (30 V/20 mA)	m	1000	1000
Entrée tarif opto-isolée			
Plage de tension	V AC/DC	80...275	80...275
Caractéristiques générales			
Classe de précision selon EN 50470-3 (MID)		B	B
Température ambiante	°C	-25...+55 °C	-25...+55 °C
Catégorie de protection		II	II
Indice de protection : dispositif/terminaux		IP 50/IP 20	IP 50/IP 20

Homologations (suivant les types)



Compteurs d'énergie monophasés, multifonction, bidirectionnel, certifiés MID, port de communication Modbus RS485 intégré, écran LCD rétro-éclairé

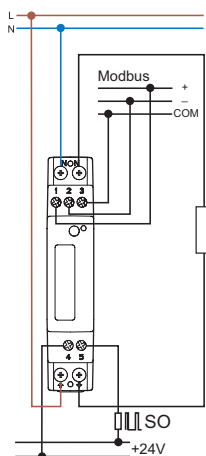
- Affichage de la consommation totale et partielle (avec reset) de la consommation d'énergie : kWh, kVAh ou kvarh
- Menu déroulant pour visualisation des données instantanées suivantes : V, A, facteur de puissance, kW, kVA, kvar, Hz et direction du flux d'énergie
- Compteur à 7 chiffres, avec écran rétro-éclairé
- Précision de mesure de la puissance active selon EN 50470-3
- Port de communication Modbus RS485 intégré
- Sortie émettrice d'impulsions SO programmable** pour le contrôle à distance de l'énergie consommée selon EN 62053-31
- Accessoires : caches-bornes plombables
- Catégorie de protection II
- Montage sur rail 35 mm (EN 60715)

* Vitesse de communication par défaut : 19 200 bps
** La sortie SO peut être utilisée pour : kWh, kVAh ou kvarh

NEW 7E.64.8.230.0210



- Courant nominal 5 A (40 A maximum)
- Port de communication RS485 Modbus intégré
- Monophasé 230 V AC 50/60 Hz
- Certifié MID



Pour le schéma d'encombrement voir page 347, 348

Caractéristiques	
Courant nominal/Courant maximum mesuré I_N/I_{max}	5/40
Courant de démarrage I_{st}	A 0.02
Courant minimal mesuré I_{min}	A 0.25
Plage de mesure (dans la classe de précision)	A 0.5...40
Courant maximum instantané	A 1200 (10 ms)
Tension d'alimentation (et de mesure) U_N	V AC 230
Plage de fonctionnement	(0.8...1.2) U_N
Fréquence	Hz 50/60
Puissance absorbée	W/VA $\leq 0.5/1.5$
Écran	Compteur avec 7 chiffres - écran rétro-éclairé
Comptage maximal/comptage minimal	kWh 999 999.9/0.1
LED - impulsions par kWh	5000
LED - longueur d'impulsion	ms 4±0.5
Caractéristiques de l'interface Modbus RS485	
Système de Bus	RS485 Modbus
Conforme à la norme	EIA RS485
Longueur max du bus	m 1000
Nombre max de compteurs raccordés au bus	32
Vitesse de communication*	Baud 2400, 4800, 9600, 19 200, 38 400
Caractéristiques sortie émettrice d'impulsions : (SO+/SO-)	
Nombre/Type	1 sortie opto-isolée
Plage de tension/Courant max (selon EN 62053-31)	V DC/mA 3.3...27/1...27
Impulsions par kWh**	Imp/kWh** 1000
Longueur d'impulsion	ms 100 ± 2
Caractéristiques générales	
Classe de précision	B
Température ambiante (dans la classe de précision)	°C -25...+55
Catégorie de protection	II
Indice de protection : dispositif/terminaux	IP 50/IP 20
Homologations (suivant les types)	CE

Compteurs d'énergie triphasés, multifonction, bidirectionnel, 1 sortie SO, certifiés MID, port de communication Modbus RS485 intégré, écran LCD rétro-éclairé, raccordement 4 fils

Type 7E.78.8.400.0212

Raccordement direct 80 A, double tarif

Type 7E.86.8.400.0212

Raccordement direct 6 A et jusqu'à 50 000 A avec transformateur d'intensité, double tarif

- Affichage de la consommation totale et partielle (avec reset) de la consommation d'énergie : kWh, kVAh ou kvar - pour tarif 1 ou tarif 2 ou les 2 simultanément pour l'installation complète ou seulement par phase.
- Menu déroulant pour visualisation des données instantanées suivantes : V, A, facteur de puissance, kW, kVA, kvar, Hz et direction du flux d'énergie
- Indication de défaut en cas de perte de phase ou d'ordre de phase incorrect
- Compteur à 8 chiffres, avec écran rétro-éclairé
- Port de communication Modbus RS485 intégré
- Sortie émettrice d'impulsions SO programmable*** pour le contrôle à distance de l'énergie consommée selon EN 62053-31
- Précision de mesure de la puissance active classe B selon EN 50470-3
- Précision de mesure de la puissance réactive classe 2 selon EN 62053-23
- Catégorie de protection II
- Accessoires : caches-bornes plombables
- Montage sur rail 35 mm (EN 60715)

* Rapport de transformation : minimum : 1/1, maximum : 10 000/1

Echelle programmable du rapport de transformation : 1 ou 5 A

** Vitesse de communication par défaut : 19 200 bps

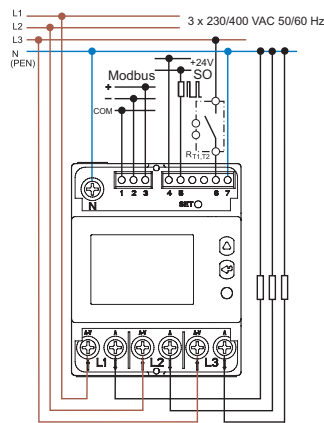
*** La sortie SO peut être utilisée pour : kWh, kVAh ou kvarh

Pour le schéma d'encombrement voir page 347, 348

NEW 7E.78.8.400.0212



- Courant nominal 5 A (80 A maximum)
- Port de communication RS485 Modbus intégré
- Triphasé raccordement 4 fils
- Double tarif
- Certifié MID

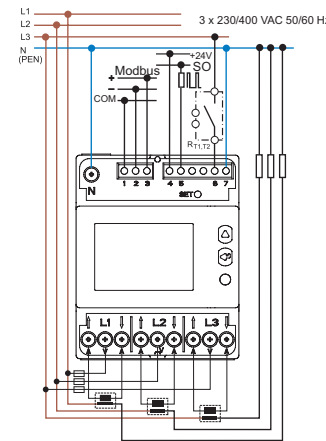


R_{1,1,2} = Dispositif pour le changement de tarif

NEW 7E.86.8.400.0212



- Courant nominal 1 A (6 A maximum)
- Port de communication RS485 Modbus intégré
- Triphasé raccordement 4 fils
- Utilisable avec transformateur d'intensité*
- Rapport de transformation du TI Programmable*
- Double tarif
- Certifié MID



R_{1,1,2} = Dispositif pour le changement de tarif

Caractéristiques

Courant nominal/Courant maximum mesuré I_n/I_{max}	A	5/80	1/6
Courant de démarrage I_{st}	A	0.02	0.002
Courant minimal mesuré I_{min}	A	0.25	0.01
Plage de mesure (dans la classe de précision)	A	0.5...80	0.05...6
Courant maximum instantané	A	2400 (10 ms)	120 (500 ms)
Tension d'alimentation (et de mesure) U_N	V AC	3 x 230/400...3 x 240/415	3 x 230/400...3 x 240/415
Plage de fonctionnement		(0.8...1.2) U_N	(0.8...1.2) U_N
Fréquence	Hz	50/60	50/60
Puissance absorbée par phase	W/VA	< 1/3.5	< 1/3.5
Consommation du TI (par phase)	VA	—	0.04
Écran		Compteur avec 8 chiffres - écran rétro-éclairé	
Comptage maximal/comptage minimal	kWh	999 999.99/0.01	999 999.99/0.01
LED - impulsions par kWh		1000	10 000
LED - longueur d'impulsion	ms	10±0.5	10±0.5
Caractéristiques de l'interface Modbus RS485			
Système de Bus		RS485 Modbus	RS485 Modbus
Conforme à la norme		EIA RS485	EIA RS485
longueur max du bus	m	1000	1000
Nombre max de compteurs raccordés au bus		32	32
Vitesse de communication**	Baud	300...57 600	300...57 600
Caractéristiques sortie émettrice d'impulsions : (SO+ / SO-)			
Nombre/Type		1 sortie opto-isolée	1 sortie opto-isolée
Plage de tension/Courant max (selon EN 62053-31)	V DC/mA	3.3...27/1...27	3.3...27/1...27
Impulsions par kWh***	Imp/kWh***	100	Voir tableau 13
Longueur d'impulsion	ms	50 ± 2	50 ± 2
Entrée tarif opto-isolée			
Plage de tension	V AC/DC	80...275	80...275
Caractéristiques générales			
Classe de précision		B	B
Température ambiante	°C	-25...+55	-25...+55
Catégorie de protection		II	II
Indice de protection : dispositif/terminaux		IP 50/IP 20	IP 50/IP 20

Homologations (suivant les types)



Compteur d'énergie monophasés, multifonction, bidirectionnel, certifiés MID, port de communication M-Bus intégré, écran LCD rétro-éclairé

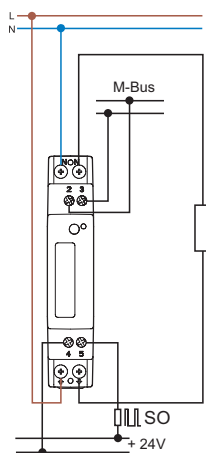
- Affichage de la consommation totale et partielle (avec reset) de la consommation d'énergie : kWh, kVAh ou kvarh
- Menu déroulant pour visualisation des données instantanées suivantes : V, A, facteur de puissance, kW, kVA, kvar, Hz et direction du flux d'énergie
- Compteur à 7 chiffres, avec écran rétro-éclairé
- Précision de mesure de la puissance active selon EN 50470-3
- Port de communication M-Bus intégré
- Sortie émettrice d'impulsions SO programmable** pour le contrôle à distance de l'énergie consommée selon EN 62053-31
- Accessoires : caches-bornes plombables
- Catégorie de protection II
- Montage sur rail 35 mm (EN 60715)

* Vitesse de communication par défaut : 2400 bps
** La sortie SO peut être utilisée pour : kWh, kVAh ou kvarh


NEW 7E.64.8.230.0310



- Courant nominal 5 A (40 A maximum)
- Port de communication M-Bus intégré
- Monophasé 230 V AC 50/60 Hz
- Certifié MID



Pour le schéma d'encombrement voir page 347, 348

Caractéristiques	
Courant nominal/Courant maximum mesuré I_N/I_{max}	5/40
Courant de démarrage I_{st}	A 0.02
Courant minimal mesuré I_{min}	A 0.25
Plage de mesure (dans la classe de précision)	A 0.5...40
Courant maximum instantané	A 1200 (10 ms)
Tension d'alimentation (et de mesure) U_N	V AC 230
Plage de fonctionnement	(0.8...1.2) U_N
Fréquence	Hz 50/60
Puissance absorbée	W/VA $\leq 0.5/1.5$
Écran	Compteur avec 7 chiffres - écran rétro-éclairé
Comptage maximal/comptage minimal	kWh 999 999.9/0.1
LED - impulsions par kWh	5000
LED - longueur d'impulsion	ms 4 ± 0.5
Caractéristiques de l'interface M-Bus	
Système de Bus	M-Bus
Conforme à la norme	EN 13757-1-2-3
Vitesse de communication*	Baud 300, 2400, 9600
Caractéristiques sortie émettrice d'impulsions : (SO+/SO-)	
Nombre/Type	1 sortie opto-isolée
Plage de tension/Courant max (selon EN 62053-31)	V DC/mA $3.3...27/1...27$
Impulsions par kWh**	Imp/kWh** 1000
Longueur d'impulsion	ms 100 ± 0.5
Caractéristiques générales	
Classe de précision	B
Température ambiante (dans la classe de précision)	°C $-25...+55$
Catégorie de protection	II
Indice de protection : dispositif/terminaux	IP 50/IP 20
Homologations (suivant les types)	

Compteurs d'énergie triphasés, multifonction, bidirectionnel, 1 sortie SO, certifiés MID, port de communication M-Bus intégré, écran LCD rétro-éclairé, raccordement 3 ou 4 fils

Type 7E.78.8.400.0312

Raccordement direct 80 A, double tarif

Type 7E.86.8.400.0312

Raccordement direct 6 A et jusqu'à 50 000 A avec transformateur d'intensité, double tarif

- Affichage de la consommation totale et partielle (avec reset) de la consommation d'énergie : kWh, kVAh ou kvar - pour tarif 1 ou tarif 2 ou les 2 simultanément pour l'installation complète ou seulement par phase
- Menu déroulant pour visualisation des données instantanées suivantes : V, A, facteur de puissance, kW, kVA, kvar, Hz et direction du flux d'énergie
- Indication de défaut en cas de perte de phase ou d'ordre de phase incorrect
- Compteur à 8 chiffres, avec écran rétro-éclairé
- Port de communication M-Bus intégré
- Sortie émettrices d'impulsions SO programmable*** pour le contrôle à distance de l'énergie consommée selon EN 62053-31
- Précision de mesure de la puissance active classe B selon EN 50470-3
- Précision de mesure de la puissance réactive classe 2 selon EN 62053-23
- Catégorie de protection II
- Accessoires : caches-bornes plombables
- Montage sur rail 35 mm (EN 60715)

* Rapport de transformation : minimum : 1/1, maximum : 10 000/1

Echelle programmable du rapport de transformation : 1 ou 5 A

** Vitesse de communication par défaut : 2400 bps

*** La sortie SO peut être utilisée pour : kWh, kVAh ou kvarh

Pour le schéma d'encombrement voir page 347, 348

Caractéristiques

Courant nominal/Courant maximum mesuré I_n/I_{max}	A	5/80
Courant de démarrage I_{st}	A	0.02
Courant minimal mesuré I_{min}	A	0.25
Plage de mesure (dans la classe de précision)	A	0.5...80
Courant maximum instantané	A	2400 (10 ms)
Tension d'alimentation (et de mesure) U_N	V AC	3 x 230/400...3 x 240/415
Plage de fonctionnement		(0.8...1.2) U_N
Fréquence	Hz	50/60
Puissance absorbée par phase	W/VA	≤ 0.5/7.5
Consommation du TI (par phase)	VA	—

Écran

Compteur avec 8 chiffres - écran rétro-éclairé		
Comptage maximal/comptage minimal	kWh	999 999.99/0.01
LED - impulsions par kWh		1000
LED - longueur d'impulsion	ms	10±0.5

Caractéristiques de l'interface M-Bus

Système de Bus		M-Bus
Conforme à la norme		EN 13757-1-2-3
Vitesse de communication**	Baud	300...9600

Caractéristiques sortie émettrice d'impulsions : (SO+ / SO-)

Nombre/Type		1 sortie opto-isolée
Plage de tension/Courant max (selon EN 62053-31)	V DC/mA	3.3...27/1...27
Impulsions par kWh***	Imp/kWh***	100
Longueur d'impulsion	ms	50 ± 2

Entrée tarif opto-isolée

Plage de tension	V AC/DC	80...275
------------------	---------	----------

Caractéristiques générales

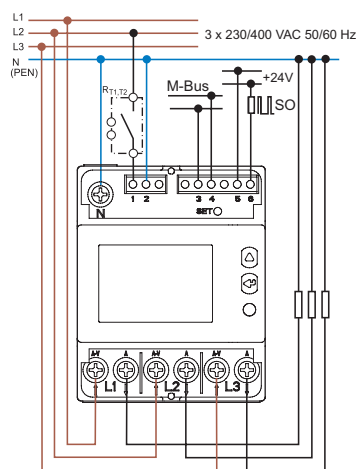
Classe de précision		B
Température ambiante	°C	-25...+55
Catégorie de protection		II
Indice de protection : dispositif/terminaux		IP 50/IP 20

Homologations (suivant les types)

NEW 7E.78.8.400.0312



- Courant nominal 5 A (80 A maximum)
- Port de communication M-Bus intégré
- Triphasé raccordement 3 ou 4 fils
- Double tarif
- Certifié MID

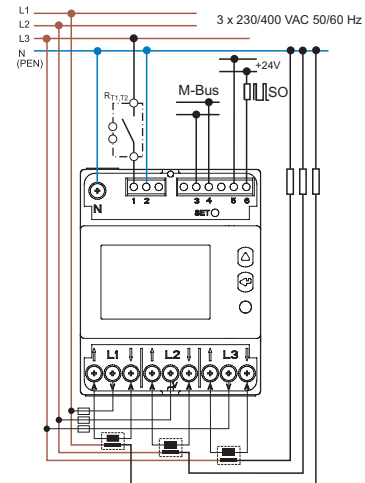


$R_{T1,T2}$ = Dispositif pour le changement de tarif

NEW 7E.86.8.400.0312



- Courant nominal 1 A (6 A maximum)
- Port de communication M-Bus intégré
- Triphasé raccordement 3 ou 4 fils
- Utilisable avec transformateur d'intensité*
- Rapport de transformation du TI Programmable*
- Double tarif
- Certifié MID



$R_{T1,T2}$ = Dispositif pour le changement de tarif

Compteurs d'énergie triphasés, multifonction, bidirectionnel, certifiés MID, port de communication Ethernet Modbus TCP intégré, écran LCD rétro-éclairé, raccordement 3 ou 4 fils

Type 7E.78.8.400.0410
Raccordement direct 80 A

Type 7E.86.8.400.0410
Raccordement direct 6 A et jusqu'à 50 000 A avec transformateur d'intensité

- Affichage de la consommation totale et partielle (avec reset) de la consommation d'énergie : kWh, kVAh ou kvar - pour tarif 1 ou tarif 2 ou les 2 simultanément pour l'installation complète ou seulement par phase
- Menu déroulant pour visualisation des données instantanées suivantes : V, A, facteur de puissance, kW, kVA, kvar, Hz et direction du flux d'énergie
- Indication de défaut en cas de perte de phase ou d'ordre de phase incorrect
- Compteur à 8 chiffres, avec écran rétro-éclairé
- Port de communication Ethernet Modbus TCP intégré
- Sortie émettrice d'impulsions SO programmable** pour le contrôle à distance de l'énergie consommée selon EN 62053-31
- Précision de mesure de la puissance active classe B selon EN 50470-3
- Précision de mesure de la puissance réactive classe 2 selon EN 62053-23
- Catégorie de protection II
- Accessoires : caches-bornes plombables
- Montage sur rail 35 mm (EN 60715)

*Rapport de transformation : minimum: 1/1, maximum : 10 000/1

Echelle programmable du rapport de transformation : 1 ou 5 A

** La sortie SO peut être utilisée pour : kWh, kVAh ou kvarh

Pour le schéma d'encombrement voir page 347, 348

Caractéristiques

Courant nominal/Courant maximum mesuré I_n/I_{max}	A	5/80
Courant de démarrage I_{st}	A	0.02
Courant minimal mesuré I_{min}	A	0.25
Plage de mesure (dans la classe de précision)	A	0.5...80
Courant maximum instantané	A	2400 (10 ms)
Tension d'alimentation (et de mesure) U_N	V AC	3 x 230/400...3 x 240/415
Plage de fonctionnement		(0.8...1.2) U_N
Fréquence	Hz	50/60
Puissance absorbée par phase	W/VA	≤ 1/3.5
Consommation du TI (par phase)	VA	—

Écran	Compteur avec 8 chiffres - écran rétro-éclairé	
Comptage maximal/comptage minimal	kWh	999 999.99/0.01
LED - impulsions par kWh		1000
LED - longueur d'impulsion	ms	10±0.5

Caractéristiques de l'interface Ethernet

Système de Bus	Ethernet TCP	
Protocole	Modbus TCP, HTTP, NTP; DHCP	
Conforme à la norme	IEEE 802.3	
Vitesse de communication	Mbps	10/100

Caractéristiques sortie émettrice d'impulsions : (SO+/SO-)		
Nombre/Type	1 sortie opto-isolée	
Plage de tension/Courant max (selon EN 62053-31)	VDC/mA	3.3...27/1...27
Impulsions par kWh***	Imp/kWh***	100
Longueur d'impulsion	ms	50 ± 2

Caractéristiques générales

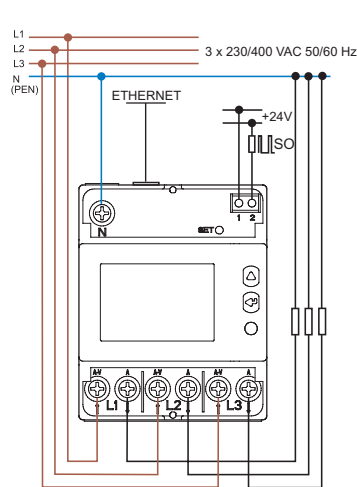
Classe de précision	B	
Température ambiante	°C	-25...+55
Catégorie de protection	II	
Indice de protection : dispositif/terminaux	IP 50/IP 20	

Homologations (suivant les types)

NEW 7E.78.8.400.0410



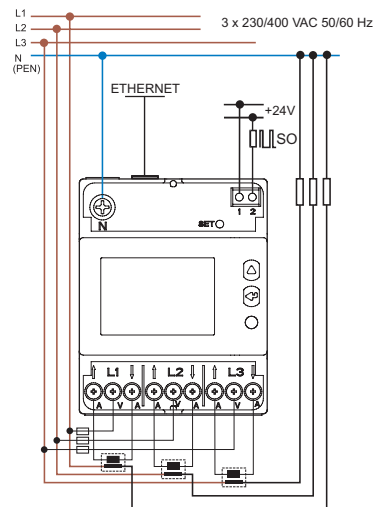
- Courant nominal 5 A (80 A maximum)
- Port de communication Ethernet Modbus TCP intégré
- Triphasé raccordement 4 fils



NEW 7E.86.8.400.0410



- Courant nominal 1 A (6 A maximum)
- Port de communication Ethernet Modbus TCP intégré
- Triphasé raccordement 4 fils
- Utilisable avec transformateur d'intensité*
- Rapport de transformation du TI Programmable

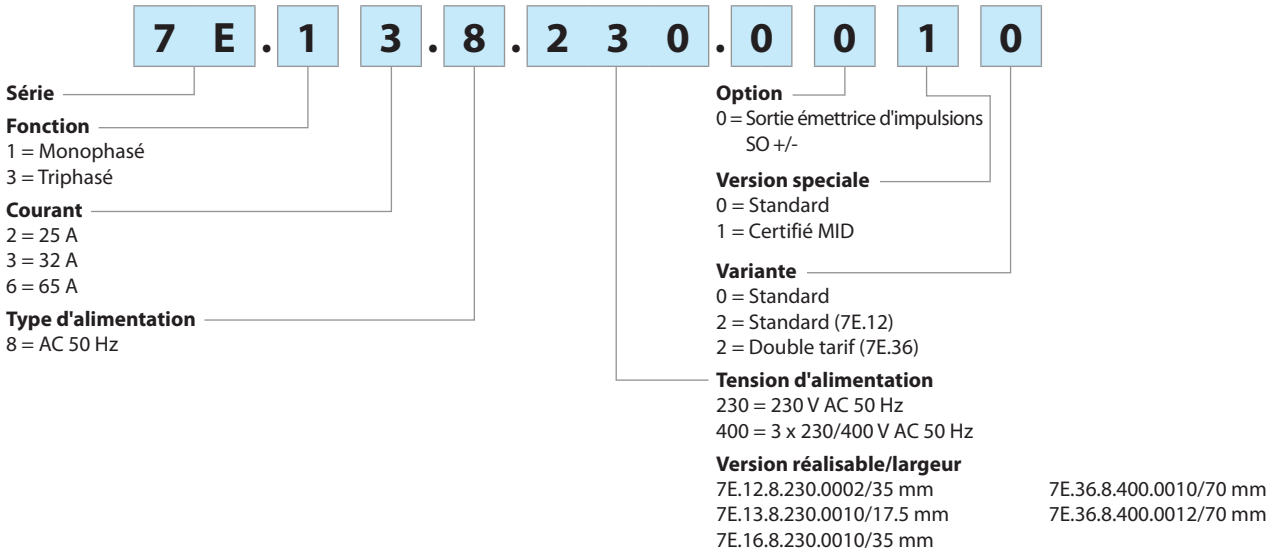


E

Codification



Exemple : compteur d'énergie 32 A/230 V AC, avec homologation PTB, certifié MID, précision classe B, montage sur rail 35 mm (EN 60715).

Accessoires disponibles : caches-bornes plombables



E

Caractéristiques générales

Isolement EN 62053-21		7E.12, 7E.13, 7E.16	7E.36			
Tension nominale d'isolement	V	250	250			
Catégorie de surtension		IV	IV			
Isolement	bornes d'alimentation et sorties SO+/SO-	kV (1.2/50 µs)	6	6		
	phases adjacentes	kV (1.2/50 µs)	—	6		
Isolement	bornes d'alimentation et sorties SO+/SO-	V AC	4000	4000		
	phases adjacentes	V AC	—	4000		
Catégorie de protection		II	II			
Caractéristiques CEM		Normes de référence				
Décharge électrostatique	au contact	EN 61000-4-2	8 kV			
	dans l'air	EN 61000-4-2	15 kV			
Champ électromagnétique par radiofréquence (80...1000)MHz		EN 61000-4-3	10 V/m			
Transitoires rapides (burst) (5-50 ns, 5 kHz)	sur les bornes d'alimentation	EN 61000-4-4	Classe 4 (4 kV)			
	sur les sorties SO+/SO-	EN 61000-4-4	Classe 4 (2 kV)			
Surge (1.2/50 µs)	sur les bornes d'alimentation	EN 61000-4-5	Classe 4 (4 kV)			
	sur les sorties SO+/SO-	EN 61000-4-5	Classe 3 (1 kV)			
Perturbation par radiofréquence de mode commun (0.15...80 MHz) sur l'alimentation		EN 61000-4-6	10 V			
Emissions conduites et radiantes		EN 55022	Classe B			
Autres données						
Degré de pollution		2				
Résistance aux vibrations	(10...60)Hz	mm	0.075			
	(60...150)Hz	g	1			
Résistance aux vibrations du compteur mécanique interne (10...500)Hz	g	2				
Résistance aux chocs	g/18 ms	30				
Résistance aux chocs du compteur mécanique interne	g/18 ms	350				
Puissance dissipée dans l'ambiance	à vide	W	7E.12, 7E.13	7E.16	7E.36	
	au courant maximum	W	0.4	0.4	1.5	
Bornes d'alimentation	Capacité de connexion maxi des bornes	mm ²	7E.12, 7E.13		7E.16, 7E.36	
			fil rigide	fil souple	fil rigide	fil souple
		AWG	18...10	18...12	16...6	16...6
	Couple de serrage pour I _{max}	Nm	0.8...1.2		1.5...2	
Vis			Pozi driv No.1, Flat No.1, 2			
Sorties SO+/SO-	Capacité de connexion maxi des bornes	mm ²	fil rigide	fil souple	fil rigide	fil souple
			AWG	2.5	1.5	2.5
	Couple de serrage pour I _{max}	Nm	0.5		0.8	
Vis			Pozi driv No.0, Flat No.1		Pozi driv No.0, Flat No.2	

Codification

Exemple : compteur d'énergie triphasé avec TI (6A/400 V AC), certifié MID, précision classe B, montage rail 35mm (EN 60715).
Accessoires fournis : caches-bornes plombables

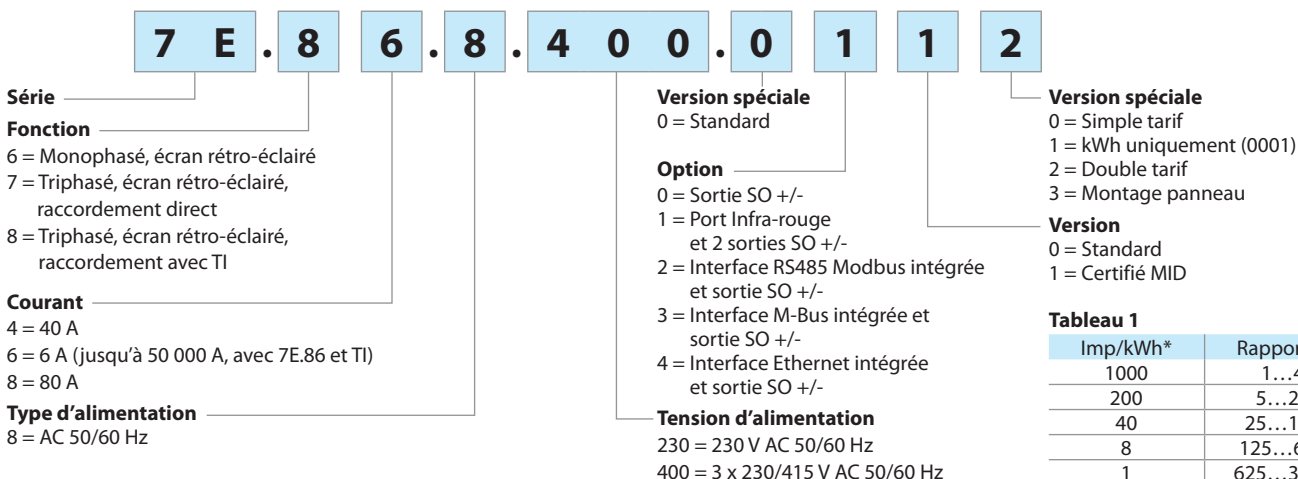


Tableau 1

Imp/kWh*	Rapport TI
1000	1...4
200	5...24
40	25...124
8	125...624
1	625...3124
0.1	3125...10 000

*Imp/kWh, Imp/kvarh, Imp/kVAh










Versions disponibles	Modbus	M-Bus	Ethernet	Sortie SO uniquement
Port Infrarouge pour utilisation avec modules de communication	7E.64.8.230.0210	7E.64.8.230.0310	7E.78.8.400.0410	7E.64.8.230.0001
7E.78.8.400.0112	7E.78.8.400.0212	7E.78.8.400.0312	7E.86.8.400.0410	7E.64.8.230.0010
7E.86.8.400.0112	7E.86.8.400.0212	7E.86.8.400.0312		

Caractéristiques générales

Isolement		7E.64.8.230.0xxx	7E.78.8.400.0xxx	7E.86.8.400.0xxx				
Tension nominale d'isolement		V	250	250				
Isolement	bornes d'alimentation et sorties SO+/SO-	kV (1.2/50 µs)	6					
	bornes d'alimentation Modbus et M-Bus	kV (1.2/50 µs)	6					
	phases adjacentes	kV(1.2/50 µs)	n/a					
Isolement	bornes d'alimentation et sorties SO+/SO-	V AC	4000					
	bornes d'alimentation Modbus et M-Bus	V AC	4000					
	phases adjacentes	V AC	n/a					
Catégorie de protection		II						
Caractéristiques CEM selon 61000-4-(2/3/4)		7E.64.8.230.0xxx	7E.78.8.400.0xxx	7E.86.8.400.0xxx				
Décharge électrostatique	au contact	8 kV						
	dans l'air	15 kV						
Champ électromagnétique par radiofréquence (80...2000)MHz		30 V/m						
Transitoires rapides (burst) (5-50 ns, 5 kHz)	sur les bornes d'alimentation	4 kV						
	sur les sorties SO+/SO-	2 kV						
	sur les bornes Modbus et M-Bus	2 kV						
Surge (1.2/50 µs)	sur les bornes d'alimentation	4 kV						
	sur les sorties SO+/SO-	1 kV						
	sur les bornes Modbus et M-Bus	1 kV						
Autres données		7E.64.8.230.0xxx	7E.78.8.400.0xxx	7E.86.8.400.0xxx				
Degré de pollution		2						
Résistance aux vibrations		EN 60068-2-6	EN 60068-2-6	EN 60068-2-6				
Résistance aux chocs		EN 60068-2-27	EN 60068-2-27	EN 60068-2-27				
Puissance dissipée dans l'ambiance	valeur max par phase	0.5W /1.5 VA	1W/7.5VA	1W/7.5VA				
	avec transformateur d'intensité	-	-	0.04 VA/par phase				
Bornes d'alimentation		7E.64.8.230.0xxx	7E.78.8.400.0xxx	7E.86.8.400.0xxx				
Capacité de connexion maxi des bornes	fil rigide	fil rigide	fil rigide	fil rigide	fil rigide			
	fil souple	fil souple	fil souple	fil souple	fil souple			
	mm ²	max 6	1.5...6	max 35	1.5...35	max 6	1.5...6	
	AWG	—	—	—	—	—	—	
Couple de serrage pour I _{max}		Nm	1.5	1.5	2	2	1.5	1.5
Sorties SO+/SO-, RS485 Modbus, M-Bus		7E.64.8.230.0xxx	7E.78.8.400.0xxx	7E.86.8.400.0xxx				
Capacité de connexion maxi des bornes	fil rigide	fil rigide	fil rigide	fil rigide	fil rigide			
	fil souple	fil souple	fil souple	fil souple	fil souple			
	mm ²	max 2.5	0.14...2.5	max 2.5	0.14...2.5	max 2.5	0.14...2.5	
	AWG	—	—	—	—	—	—	
Couple de serrage pour I _{max}		Nm	0.5	0.5	0.5	0.5	0.5	0.5

Écran à affichage mécanique type 7E.12, 7E.13, 7E.16, 7E.36

Indications LED (fonctionnement normal)

Type	Energie consommée			Impulsions par kWh	Durée de l'intervalle	Le nombre d'impulsions de la LED définit la puissance momentanée consommée selon les valeurs suivantes :
	Aucune	Faible	Importante			
7E.12 7E.13				2000	100 ms	$kW = (\text{nombre d'impulsions par minute})/33.3$
7E.16				1000	100 ms	$kW = (\text{nombre d'impulsions par minute})/16.7$
7E.36				100	150 ms	$kW = (\text{nombre d'impulsions par minute})/1.7$

Indications LED (fonctionnement anormal)

Un fonctionnement de la LED comme ci-dessous indique un raccordement non conforme

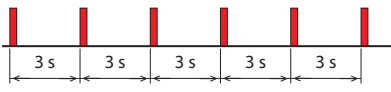
Type 7E.12, 7E.13, 7E.16

Système ON, erreur de connexion (L-N inversées)
Impulsion = 600ms, intervalle = 600ms

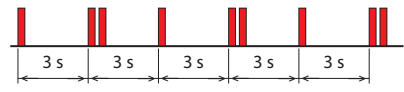


Type 7E.36

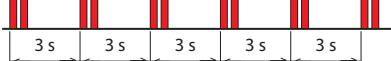
Impulsion = 100 ms,
Phase L1 ↑ L1 ↓ inversée
ou manquante



Phase L1 ↑ L1 ↓ et L2 ↑ L2 ↓
inversée ou manquante



Phase L2 ↑ L2 ↓ inversée
ou manquante



Phase L1 ↑ L1 ↓ et L3 ↑ L3 ↓
inversée ou manquante



Phase L3 ↑ L3 ↓ inversée
ou manquante



Phase L2 ↑ L2 ↓ et L3 ↑ L3 ↓
inversée ou manquante



Phase L1 ↑ L1 ↓ et L2 ↑ L2 ↓
et L3 ↑ L3 ↓ inversée ou
manquante

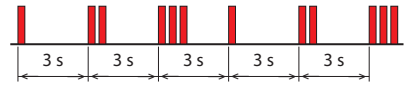
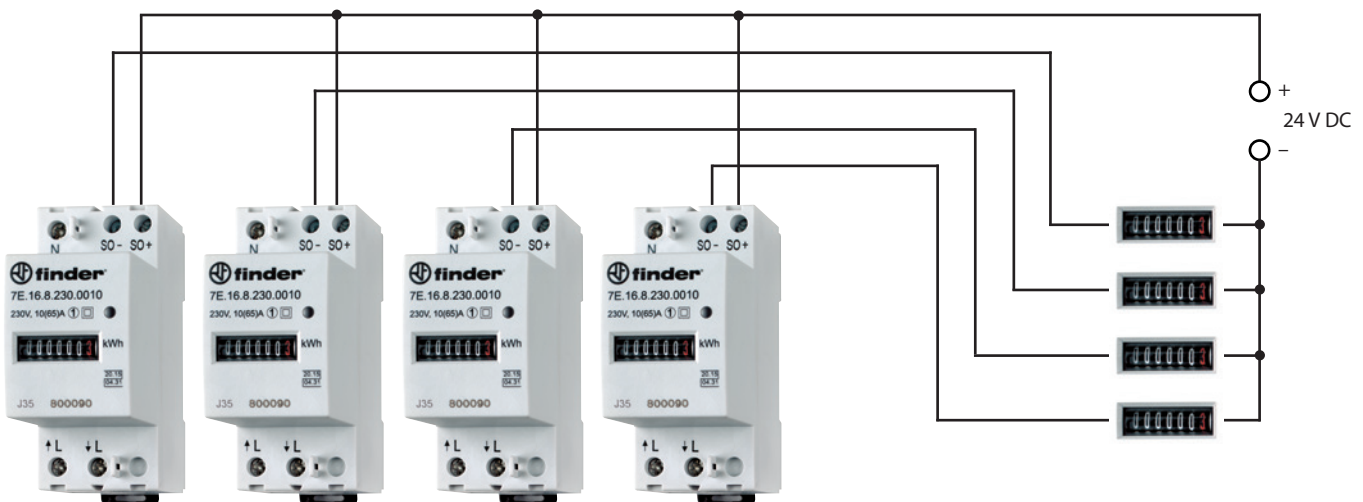


Schéma de raccordement : sortie émettrice d'impulsions SO+/- pour 7E.12, 7E.13, 7E.16, 7E.36

La sortie transistor collecteur ouvert, disponible sur les bornes SO+ et SO-, peut être interfacée avec une entrée de PC d'un automate ou d'autres dispositifs de gestion de la consommation d'énergie.



Compteurs d'énergie installés dans des zones différentes
(Note : les compteurs avec un ou deux tarifs sont conçus avec une sortie unique pour le contrôle à distance)

Système pour le comptage centralisé
(max. 20 mA pour chaque entrée)

Sortie SO pour 7E.12, 7E.13, 7E.16

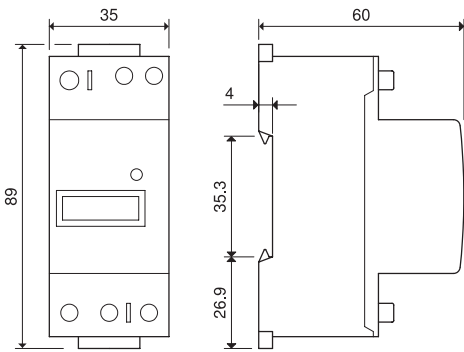


Sortie SO pour 7E.36

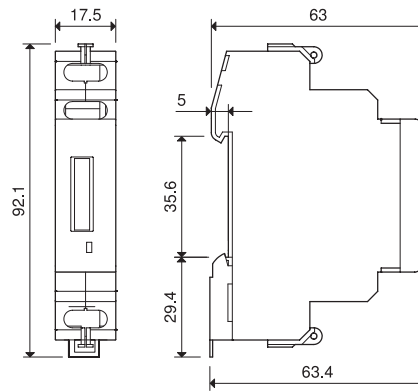


Schémas d'encadrement

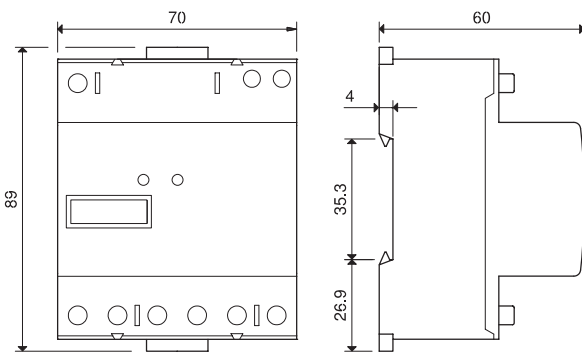
Type 7E.12.8.230.0002/7E.16.8.230.0010



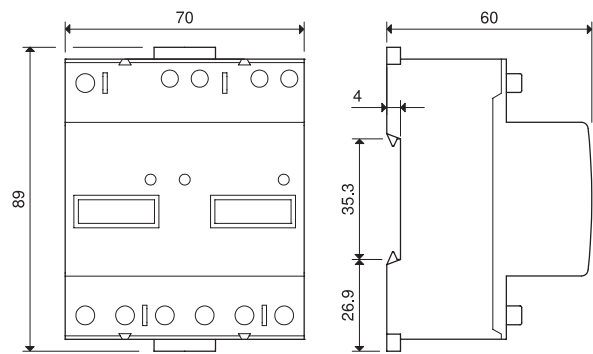
Type 7E.13.8.230.0010



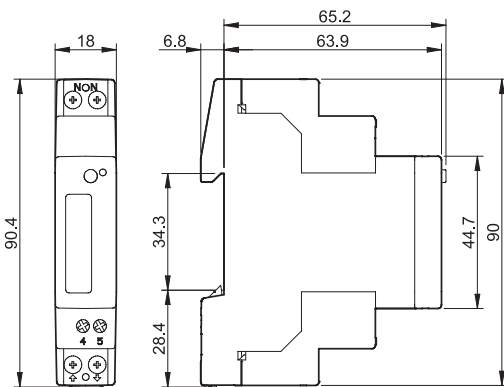
Type 7E.36.8.400.0010



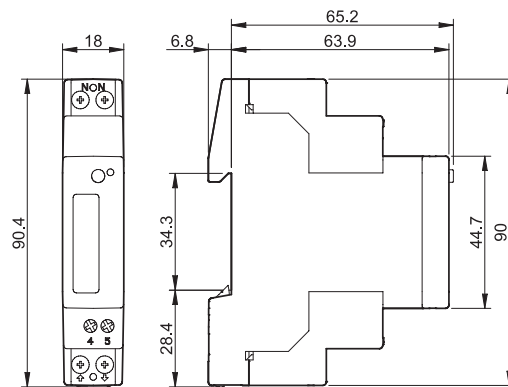
Type 7E.36.8.400.0012



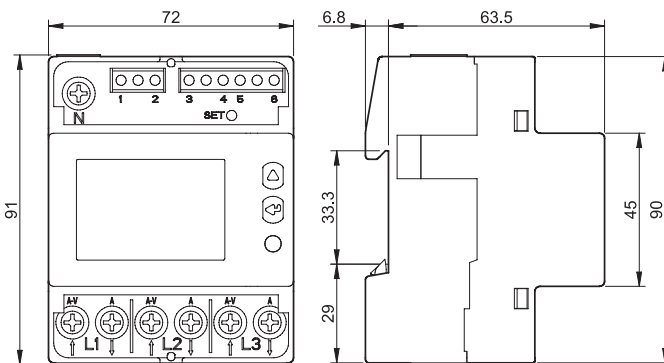
Type 7E.64.8.230.0001



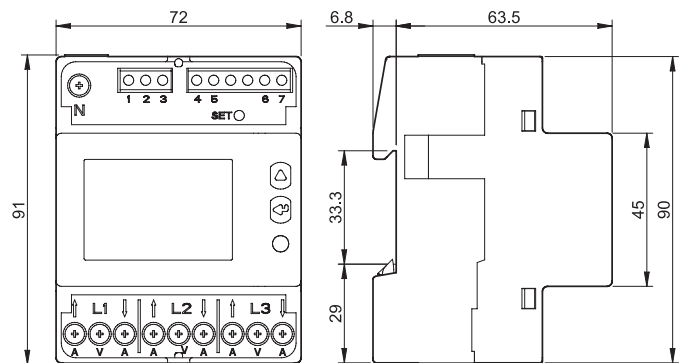
Type 7E.64.8.230.0010



Type 7E.78.8.400.0112

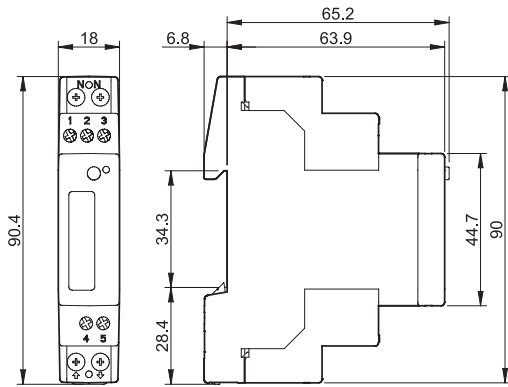


Type 7E.86.8.400.0112

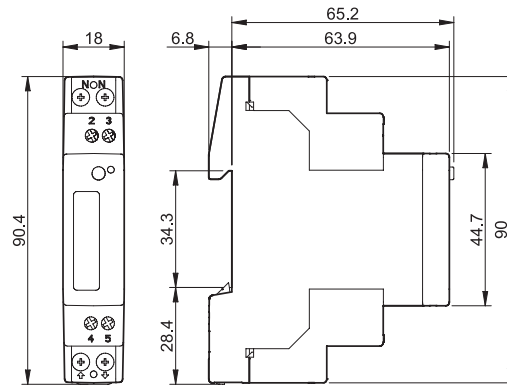


Schémas d'encombrement

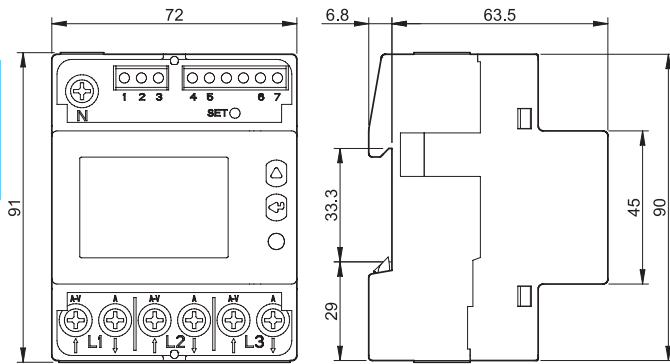
Type 7E.64.8.230.0210



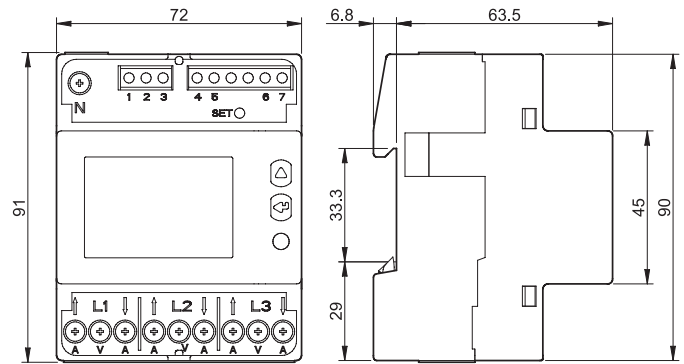
Type 7E.64.8.230.0310



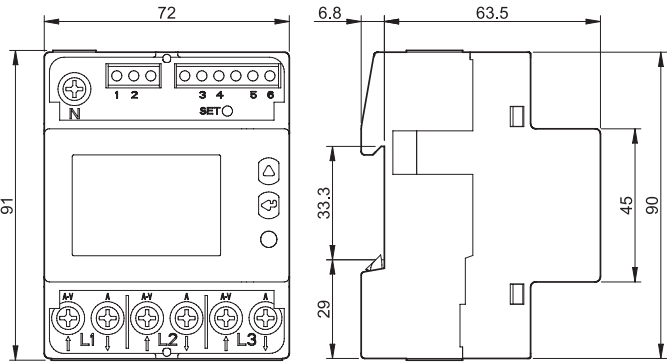
Type 7E.78.8.400.0212



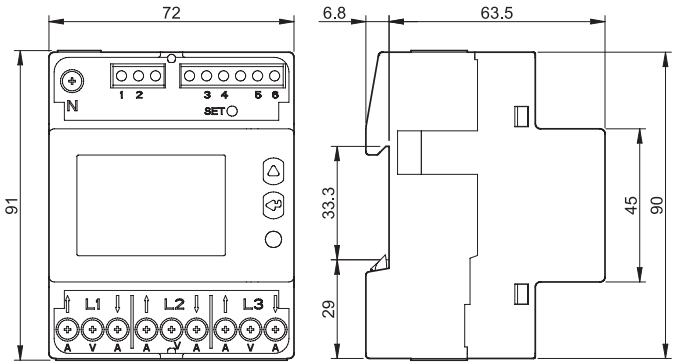
Type 7E.86.8.400.0212



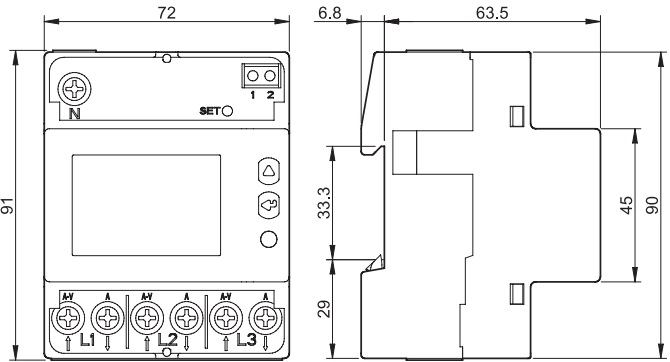
Type 7E.78.8.400.0312



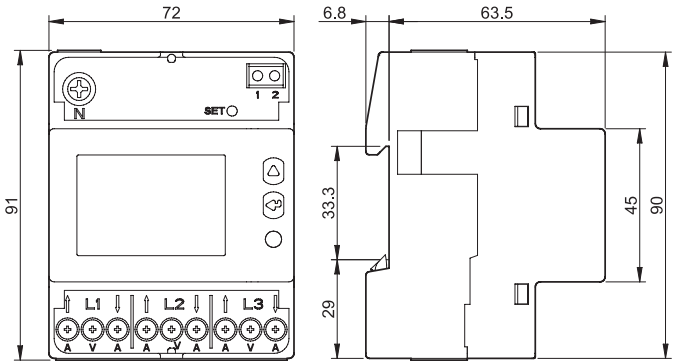
Type 7E.86.8.400.0312



Type 7E.78.8.400.0410



Type 7E.86.8.400.0410



E

Accessoires



07E.13

Cache-bornes pour plombage pour type 7E.13

07E.13

Utilisez 2 cache-bornes pour la fermeture antifalsification des bornes.



07E.16

Cache-bornes pour plombage pour types 7E.12, 7E.16 et 7E.36

07E.16

Types 7E.12, 7E.16 - Utilisez 2 cache-bornes pour la fermeture antifalsification des bornes.

Types 7E.36, 7E.46, 7E.56 - Utilisez 4 cache-bornes pour la fermeture antifalsification des bornes.

Termes et définitions

I	Courant électrique qui traverse le compteur
I_n	Courant nominal pour lequel le compteur a été étalonné
I_{st}	Courant de démarrage
I_{min}	Courant minimum que le compteur est capable d'enregistrer
I_{tr}	Courant de transition
I_{max}	Courant maximum que le compteur est capable d'enregistrer

E

Structure des protocoles disponible sur www.findernet.com

