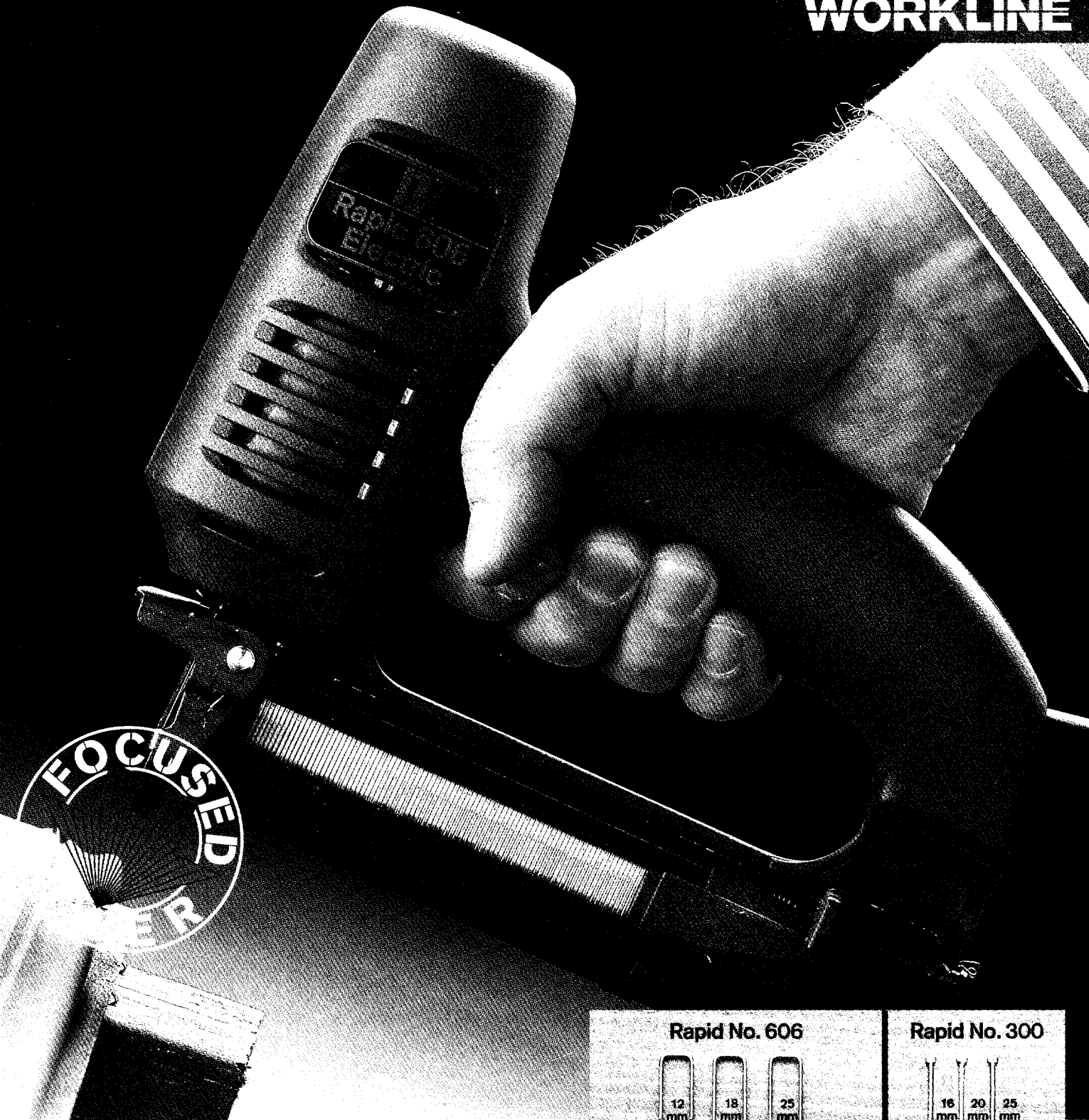


# Rapid 606 Electric

**WORKLINE**

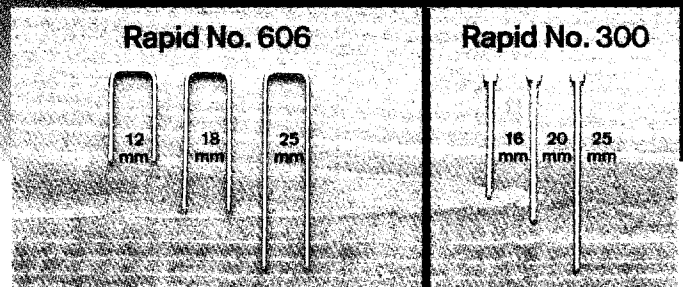


Le secret se trouve dans la forme.

Un équilibre parfait concentre la force de frappe à l'endroit exact de pénétration de la pointe ou de l'agrafe. Aucun effort n'est nécessaire, il suffit de tenir fermement l'agrafeuse. Une seule main suffit.

Vous avez toujours une main libre. L'agrafeuse convient aux gauchers comme aux droitiers. Prise possible plus en arrière pour une portée extra longue de l'outil.

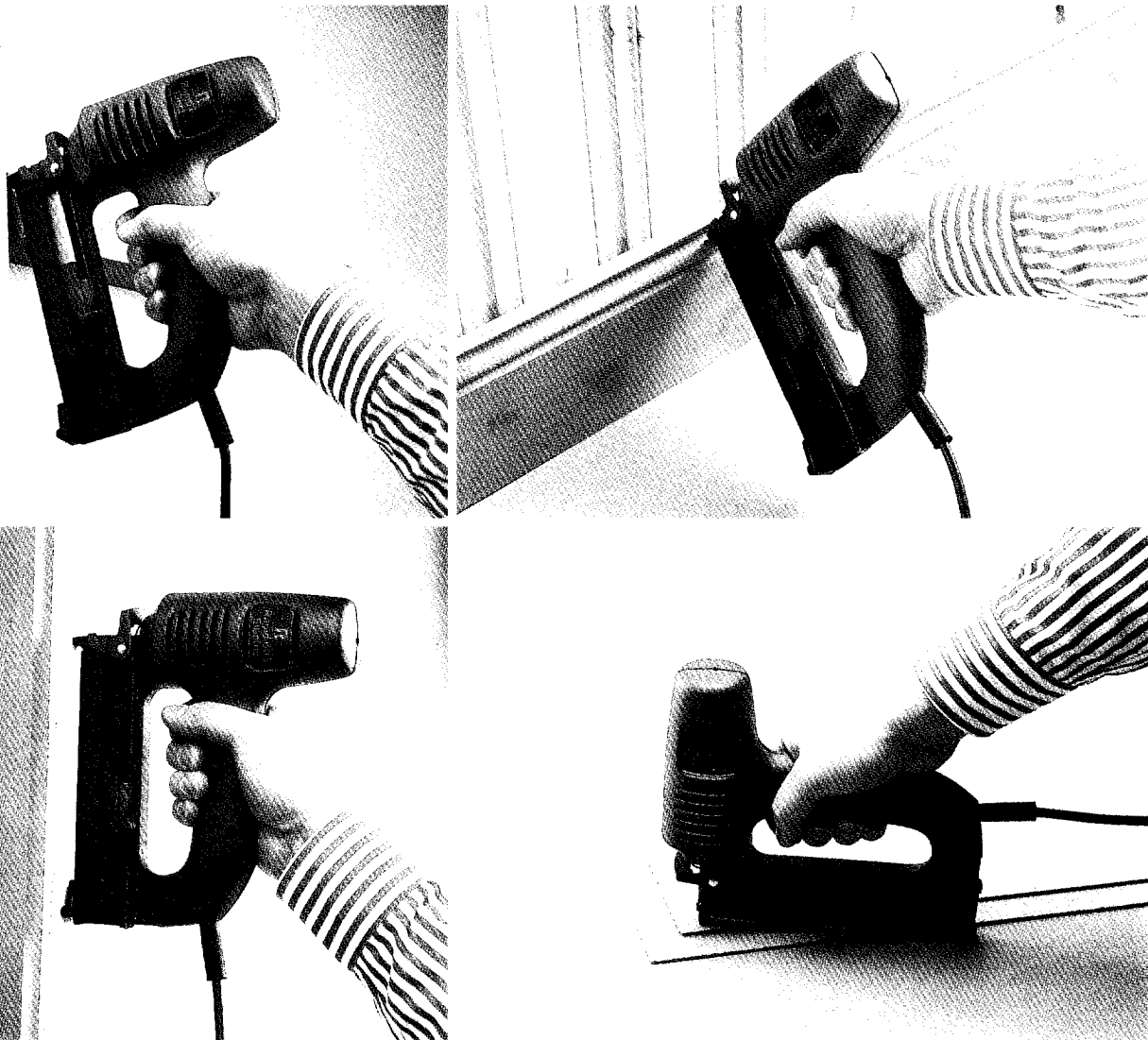
Rapid 606 est petite, rapide avec une force de frappe innovante. Le recul est minimal. Faites un essai de frappe pour confirmation.



Pour un résultat optimal, utiliser toujours les pointes et agrafes d'origine Rapid. Rapid no. 606, agrafes, 12, 18 et 25 mm et Rapid no. 300, pointes, 16, 20 et 25 mm.

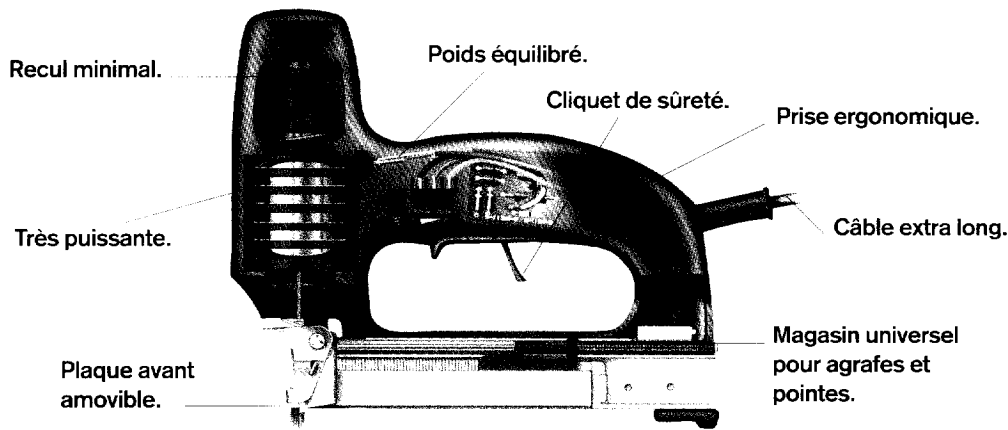
Rapid 606 est dotée d'un magasin universel facile à charger, pour les pointes comme les agrafes.

# Force de frappe concentrée pour pointes et agrafes extra longues.



Essayez Rapid 606. L'outil professionnel pour fixer les agrafes et les pointes. Économise l'énergie, rapide et efficace. Assure un résultat parfait dans les matériaux durs comme poreux. Panneaux (avec ou sans clips), tapis, agglomérés, masonite, plaques, bois en lamelles, moulures, etc.

## Rapid 606 Electric.



Poids:	1,6 kg
Dimensions:	213 x 190 x 60 mm
Câble:	3,5 m
Contenance:	120 agrafes Rapid 606/ 12-25 mm
Contenance:	100 pointes Rapid 300/ 16-25 mm
Maximum 20 frappes par minute	