



## SÉRIE E<sub>N</sub>

La série E<sub>N</sub> est destinée à mesurer des courants alternatifs et continus en utilisant la technologie à effet Hall. Les courants mesurés vont de quelques milliampères à plus de 100 A.

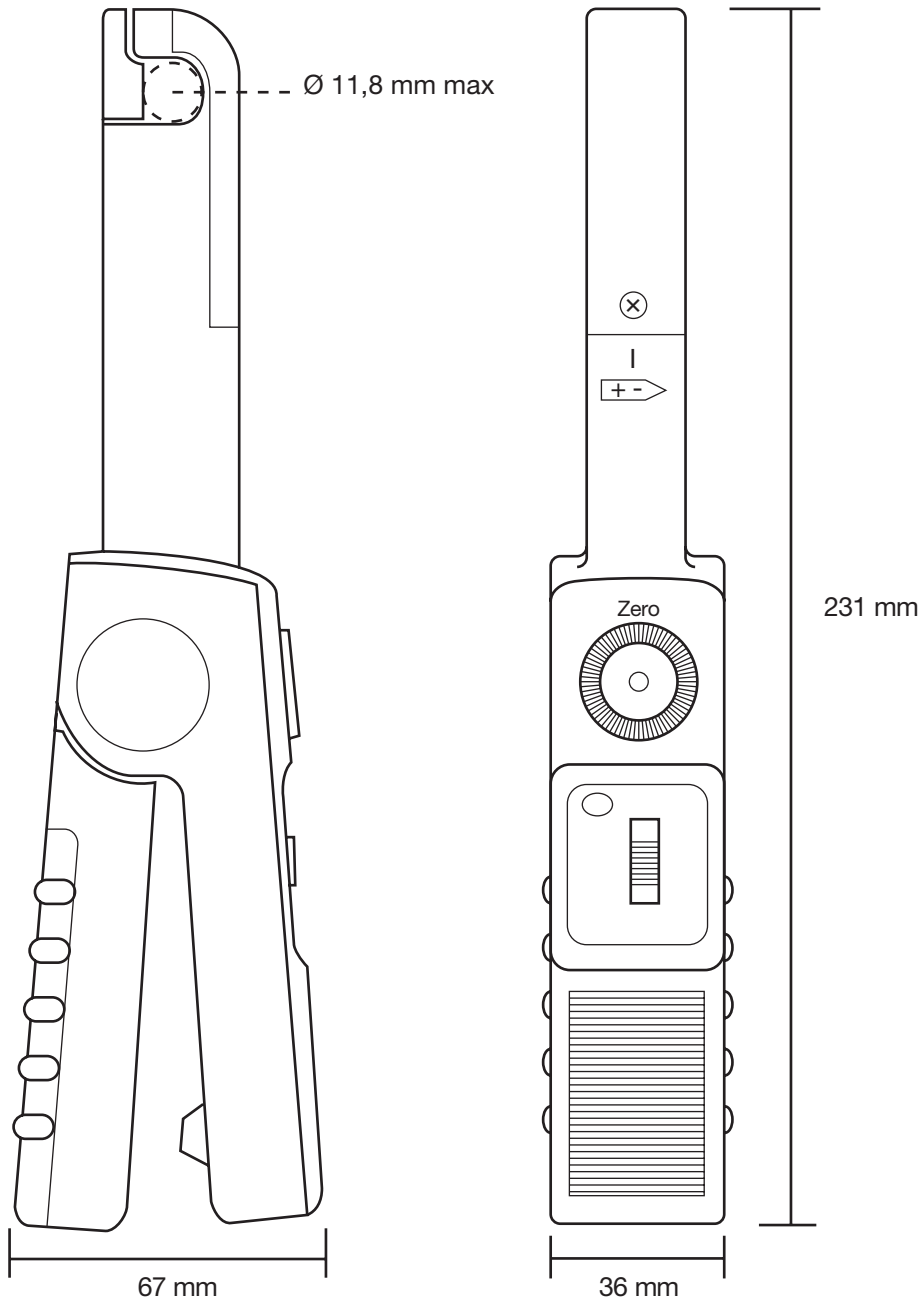
La forme étroite et allongée de ces pinces leur permet d'effectuer des mesures dans des torons de câbles ou des endroits étriqués comme les câblages de tableaux, les commandes de moteur et les circuits électriques des automobiles.

Leur faible déphasage leur assure d'excellentes performances pour la mesure de puissance.

Ces pinces disposent de sortie tension (mV). Leur capacité à mesurer des signaux AC+DC est appréciée pour les mesures true RMS.

Le modèle E6N fournit la plus grande sensibilité pour les mesures de courants faibles..

Ces pinces peuvent se relier sur des multimètres, des enregistreurs, des centrales d'acquisition, etc. Le modèle E3N peut être directement relié à un oscilloscope.



### Modèle E1N

<b>Courant</b>	2 A AC/DC	150 A AC/DC
<b>Sortie</b>	1 mV/mA	1 mV/A

#### CARACTÉRISTIQUES ÉLECTRIQUES

- **Gamme de courant :**  
50 mA .. 150 A AC/DC sur deux calibres
- **Signal de sortie :**  
1 mV/mA et 1 mV/A AC ou DC
- **Précision et déphasage <sup>(1)</sup> :**

Calibre	1 mV/mA (1 V/A)	1 mV/A
Gamme de courant	50 mA .. 2 A DC 50 mA .. 1,5 A AC	500 mA .. 150 A
Précision en % du signal de sortie	2 % ± 20 mV	500 mA .. 100 A AC/DC : 1,5 % ± 30 µV 100 A .. 150 A DC : 3 % 100 A .. 120 A AC : 3 %
Gamme de fréquence	DC .. 65 Hz : 3°	DC .. 65 Hz : 1°
Déphasage	non spécifié	non spécifié
Impédance de charge min	≥ 10 kΩ	≥ 2 kΩ
Bruit	DC .. 1 Hz : 3 mV 1 Hz .. 10 kHz : 10 mV 10 kHz .. 100 kHz : 18 mV	DC .. 1 Hz : 3 µV 1 Hz .. 10 kHz : 10 µV 10 kHz .. 100 kHz : 18 µV

- **Tension de service :**  
600 VRMS max
- **Tension de mode commun :**  
600 VRMS max
- **Pile :**  
9 V alcaline (NEDA 1604A, IEC 6LR61)
- **Durée de vie :**  
70 heures typique
- **Consommation normale :**  
6 mA
- **Indication de niveau de pile :**  
LED verte quand > 6,5 V

#### CARACTÉRISTIQUES MÉCANIQUES

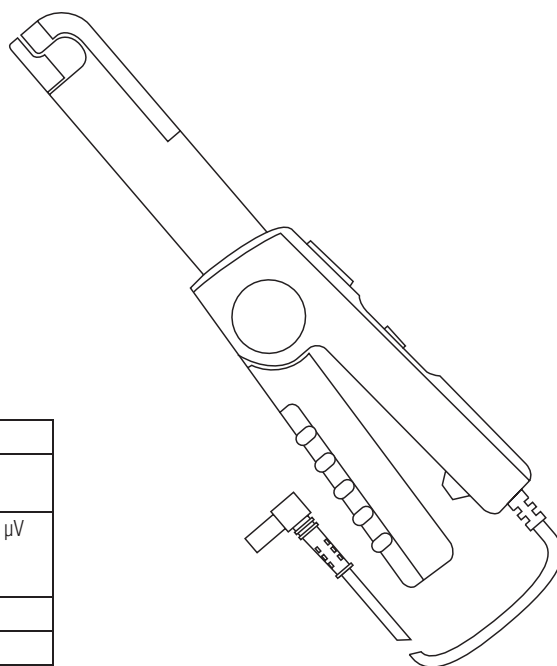
- **Température de fonctionnement :**  
0° à +50 °C
- **Température de stockage :**  
-30 °C à +80 °C
- **Influence de la température :**  
< 0,2 % par °C

- **Humidité relative de fonctionnement :**  
+10 °C à +30 °C :  
85 ± 5 % HR (sans condensation)  
+40 °C à +50 °C :  
45 ± 5 % HR (sans condensation)
- **Altitude de fonctionnement :**  
0 à 2000 m
- **Capacité d'enserrage :**  
11,8 mm
- **Ajustement du zéro :**  
20 tours sur le potentiomètre (± 1,5 A min)
- **Hauteur de chute :**  
1 m sur réceptacle de 38 mm de chêne sur béton, test suivant IEC 1010
- **Protection contre les chocs :**  
100 g, suivant IEC 68-2-27
- **Tenue aux vibrations :**  
10/55/10 Hz, 0,15 mm  
test suivant IEC 68-2-6
- **Degré de protection de l'enveloppe :**  
IP20 suivant IEC 529
- **Auto-extinguibilité :**  
Boîtier : UL94 V2

- **Dimensions :**  
231 x 36 x 67 mm
- **Masse :**  
330 g avec les piles
- **Couleur :**  
Gris foncé
- **Sortie :**  
Câble bifilaire à isolation renforcée ou isolation double de longueur 1,5 m terminé par 2 fiches coudées mâles de sécurité (4 mm)

#### CARACTÉRISTIQUES DE SÉCURITÉ

- **Electrique :**  
600 V catégorie III, pollution 2  
300 V catégorie IV, pollution 2
- **Compatibilité Électromagnétique (marquage CE) :**  
EN 50081-1 : classe B  
EN 50082-2 :  
- Décharge électrique IEC 1000-4-2  
- Champ radial IEC 1000-4-3  
- Transitoires rapides IEC 1000-4-4  
- Champ magnétique à 50/60 Hz : IEC 1000-4-8



(1) Conditions de référence : 23 °C ± 5 °K, 20 à 75 % HR, 48 à 65 Hz, champ magnétique extérieur < 40 A/m, pas de conducteur proche parcouru par un courant, conducteur centré, impédance de charge 1 MΩ

Pour commander	Référence
Pince ampèremétrique AC/DC modèle <b>E1N</b> avec pile et notice de fonctionnement	P01120030A

## Modèle E3N (sonde isolée de courant AC/DC)

<b>Courant</b>	10 A crête	100 A crête
<b>Sortie</b>	100 mV/A	10 mV/A

### DESCRIPTION

La pince E3N est destinée à mesurer des courants alternatifs et continus en utilisant la technologie à effet Hall. Sa forme étroite et allongée lui permet d'effectuer des mesures dans des torons de câbles ou des endroits étriqués comme les câblages de tableaux, les commandes de moteur et les circuits électriques des automobiles.

Sa capacité à mesurer des signaux AC+DC est appréciée pour les mesures true RMS. Elle offre 2 sensibilités différentes.

### CARACTÉRISTIQUES ÉLECTRIQUES

- **Calibre de courant :**  
0,1 A .. 10 A crête  
0,5 A .. 100 A crête
- **Signal de sortie :**  
100 mV AC+DC / A AC+DC (1 V pour 10 A)  
10 mV AC+DC / A AC+DC (1 V pour 100 A)
- **Précision et déphasage <sup>(1)</sup> :**

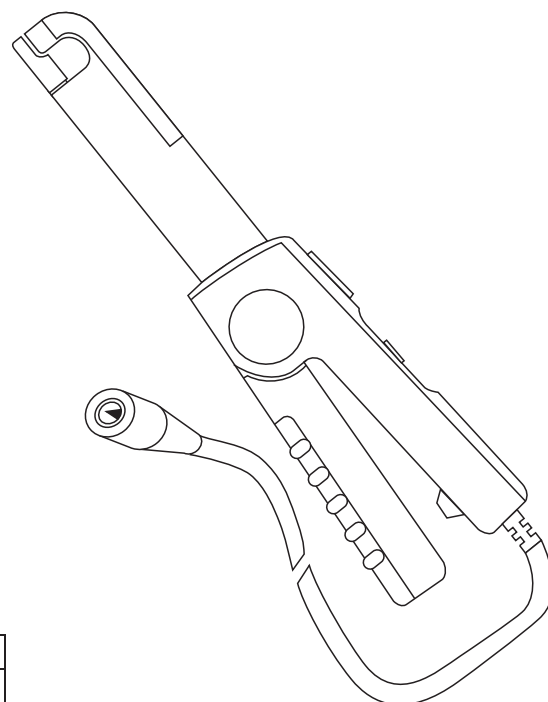
Calibre	10 A	100 A	
Gamme de courant	100 mA .. 10 A crête	500 mA .. 40 A crête	40 A .. 100 A crête
Précision en % du signal de sortie	≤ 3% + 5 mV	≤ 4% + 500 μV	≤ 15%
Déphasage	≤ 1,5°	≤ 1°	≤ 1°

- **Bande passante :**  
DC .. 100 kHz (-3 dB) (selon valeur du courant)
- **Temps de montée et temps de descente de 10% à 90% :**
  - Calibre 10 A : 3 μs
  - Calibre 100 A : 4 μs
- **Temps de retard à 10% :**
  - Calibre 10 A : 2,7 μs
  - Calibre 100 A : 1,8 μs
- **Impédance d'insertion (à 10 kHz / 50 kHz) :**  
< 1,3 mΩ / < 10 mΩ
- **Ajustement du zéro DC :**  
20 tours sur le potentiomètre
- **Niveau typique de bruit en sortie (crête-crête) de DC à 100 kHz :**  
Calibre 10 A : 6 mV  
Calibre 100 A : 600 μV
- **Alimentation :**  
9 V alcaline (NEDA 1604A, IEC 6LR61)
- **Durée de vie :**  
55 heures typique
- **Consommation normale :**  
8,6 mA typique / 12 mA max.
- **Indication de niveau de pile :**  
LED verte quand > 6,5 V
- **Indication de surcharge :**  
La LED rouge indique un courant mesuré trop important par rapport au calibre utilisé
- **Influence de la température :**  
≤ 2000 ppm / °C
- **Influence de la position du conducteur dans les mâchoires :**  
≤ 0,5 % du signal de sortie à 1 kHz

- **Tension de mode commun (600 V max) en mesure AC (typique/max) :**
  - Calibre 10 A :  
à 50 Hz : 3,48 mA / 100 V / 5 mA / 100 V  
à 400 Hz : 25,91 mA / 100 V / 50 mA / 100 V
  - Calibre 100 A : non mesurable

### CARACTÉRISTIQUES MÉCANIQUES

- **Capacité d'enserrage :**  
Câble : Ø max 11,8 mm
- **Sortie :**  
Câble coaxial de longueur 2 m terminé par une fiche BNC isolée
- **Dimensions :**  
231 x 67 x 36 mm
- **Masse :**  
330 g avec pile
- **Température de fonctionnement :**  
0° à +50°C
- **Température de stockage :**  
-30°C à +80°C
- **Humidité relative de fonctionnement :**  
De 0 à 85 % de HR avec une décroissance linéaire au delà de 35°C
- **Altitude de fonctionnement :**  
0 à 2000 m
- **Degré de protection de l'enveloppe :**  
IP20 (IEC 529)
- **Hauteur de chute :**  
1 m (IEC 68-2-32)



- **Protection contre les chocs :**  
100 g / 6 ms / ½ période (IEC 68-2-27)
- **Tenue aux vibrations :**  
10/55/10 Hz, 0,15 mm (IEC 68-2-6)
- **Auto-extinguibilité :**  
UL94 V2
- **Couleur :**  
Gris foncé

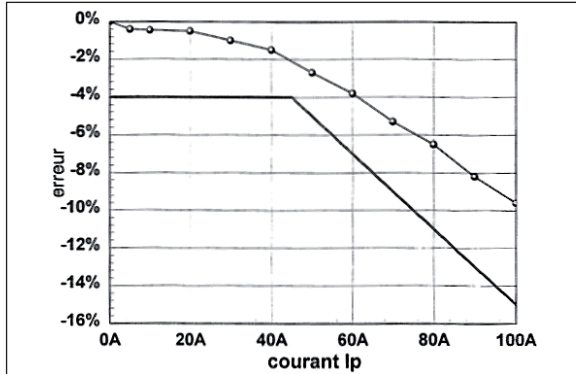
### CARACTÉRISTIQUES DE SÉCURITÉ

- **Electrique :**  
Appareil à double isolation ou isolation renforcée entre le primaire, le secondaire et la partie préhensible située sous la garde selon IEC 1010-1 & IEC 1010-2-032  
- 600 V catégorie III, degré de pollution 2  
- 300 V catégorie IV, degré de pollution 2
- **Compatibilité Électromagnétique (marquage CE) :**  
EN 50081-1 : classe B  
EN 50082-2 :  
- Décharge électrostatique IEC 1000-4-2 :  
4 kV niveau 2 critère d'aptitude B  
8 kV dans l'air niveau 3 critère d'aptitude B  
- Champ rayonné IEC 1000-4-3 :  
10 V/m critère d'aptitude A  
- Transitoires rapides IEC 1000-4-4 :  
1 kV niveau 2 critère d'aptitude B  
2 kV niveau 3 critère d'aptitude B  
- Champ magnétique à la fréquence du réseau (IEC 1000-4-8) :  
champ de 400 A/m à 50 Hz : < 1 A

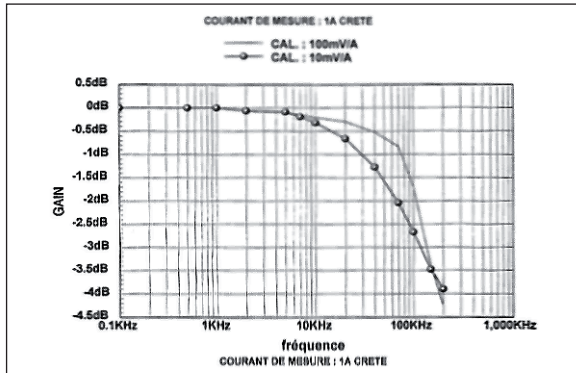
### COURBES

Calibre 100 A

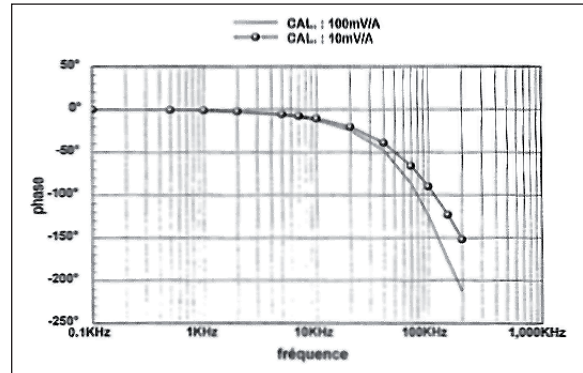
Linéarité en DC



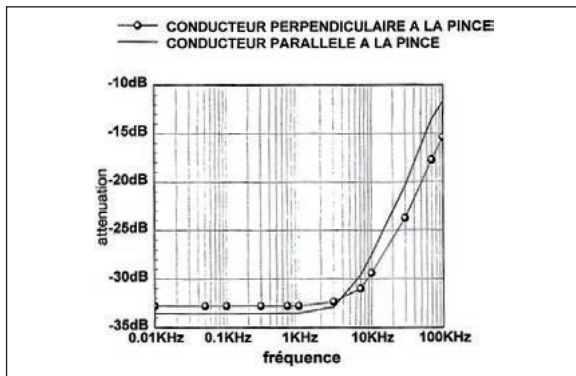
Réponse en fréquence



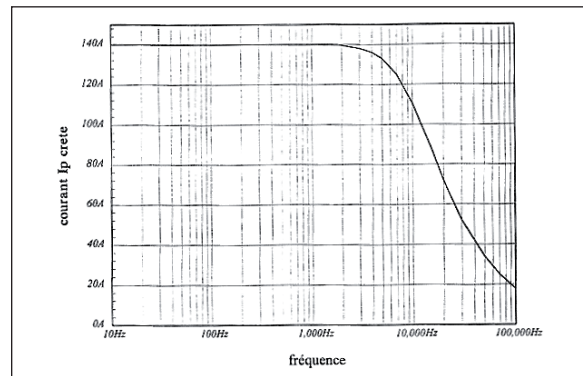
Déphasage



Immunité vis à vis d'un conducteur extérieur



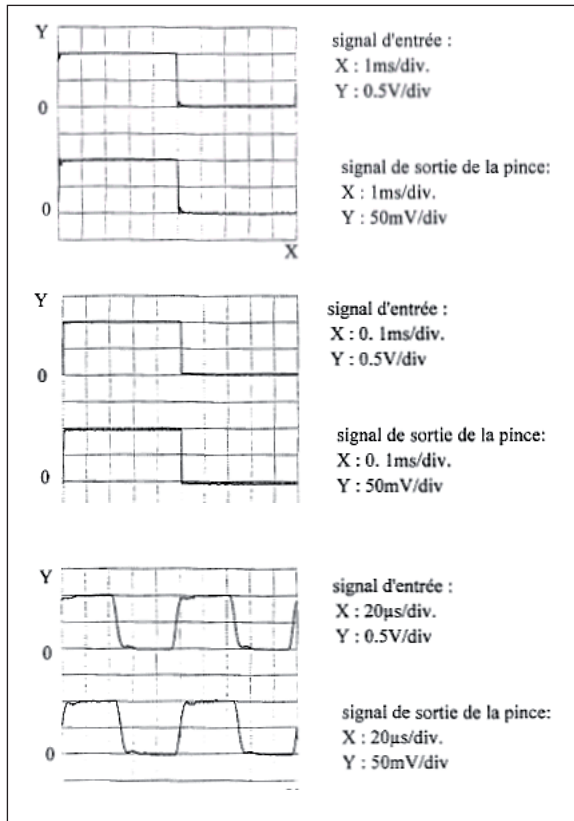
Limitation du courant mesurable en fonction de la fréquence



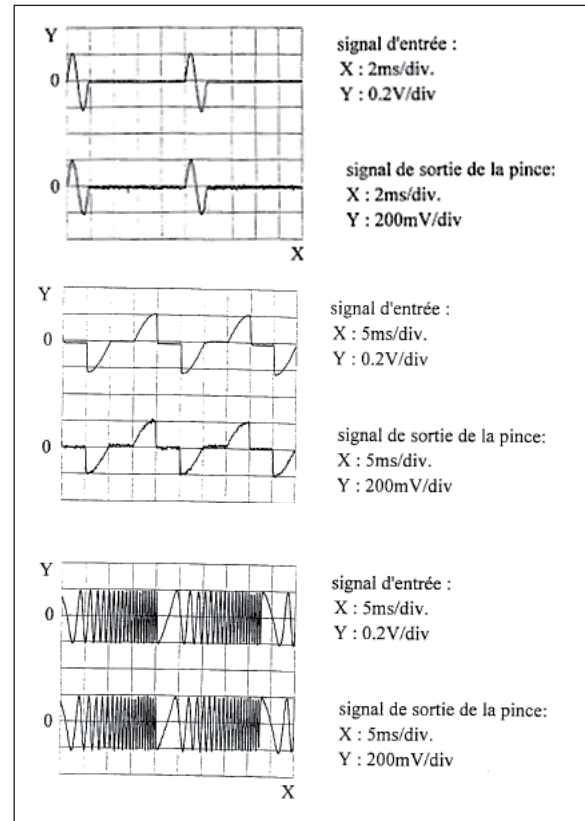
#### COURBES

Calibre 100 A

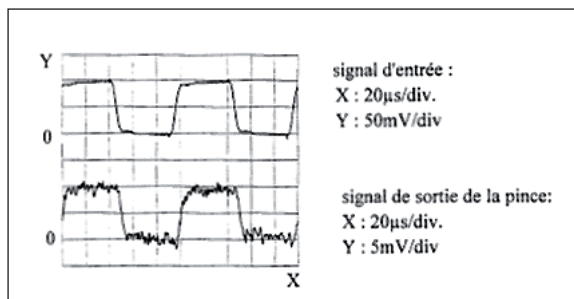
1 A crête



2 A crête



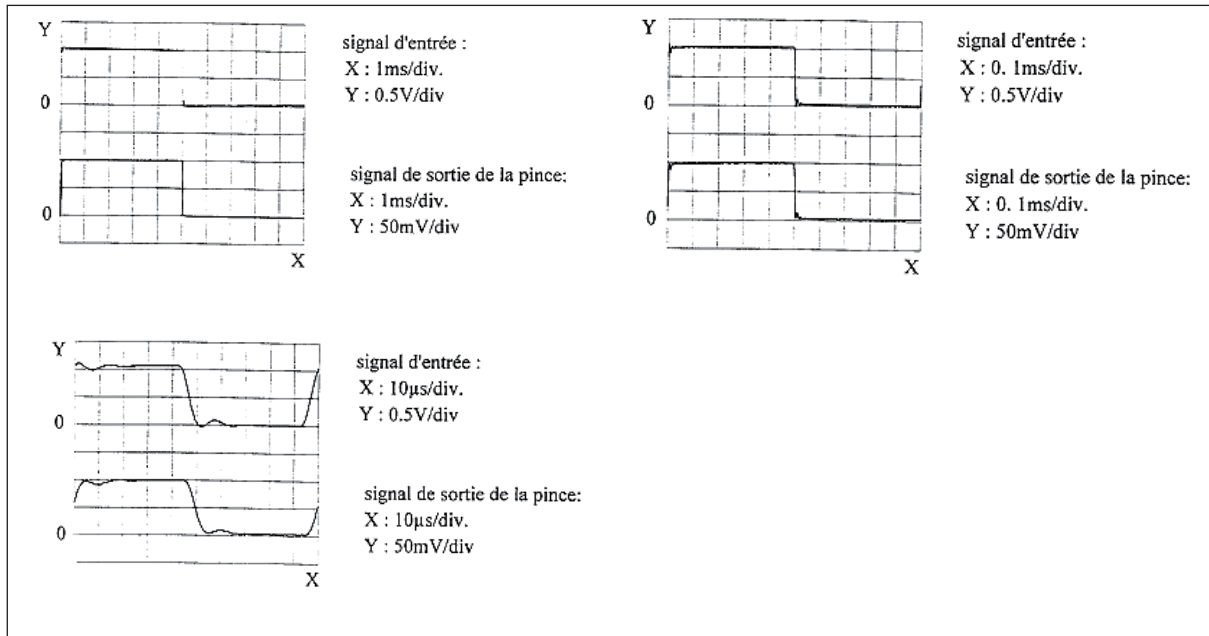
0,1 A crête



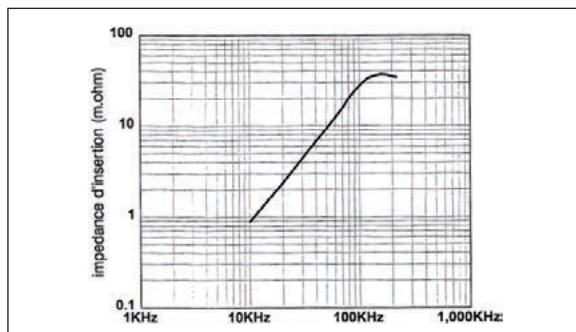
#### COURBES

Calibre 10 A

10 A crête



Impédance d'insertion



(1) Conditions de référence : 23°C ± 5°K, 20% à 75% HR, tension d'alimentation 8 V ± 0.1 V DC signal sinusoïdal de fréquence DC à 1 kHz, champ magnétique extérieur < 40 A/m, absence de composante continue, absence de conducteur extérieur parcouru par un courant, conducteur mesuré centré, impédance de charge >1 MΩ / < 100 pF.

Pour commander	Référence
Pince AC/DC modèle <b>E3N</b> pour oscilloscope, avec pile et notice de fonctionnement	P01120043A
Pince AC/DC modèle <b>E3N</b> pour oscilloscope, avec bloc secteur, pile et notice de fonctionnement	P01120047

# Pince ampèremétrique pour courant AC/DC

## Modèle E6N

Série E<sub>N</sub>

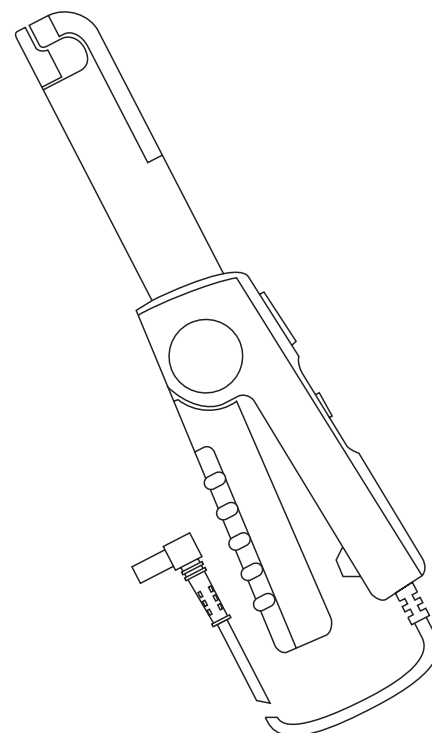
<b>Calibre</b>	2 A AC/DC	80 A AC/DC
<b>Sortie</b>	1 mV/mA	10 mV/A

### CARACTÉRISTIQUES ÉLECTRIQUES

- **Gamme de courant :**  
5 mA .. 80 A AC/DC sur deux calibres
- **Signal de sortie :**  
1 mV/mA et 10 mV/A AC ou DC
- **Précision et déphasage <sup>(1)</sup>:**

Calibre	1 mV/mA (1 V/A)	10 mV/A
Gamme de courant	5 mA .. 2 A DC 5 mA .. 1,5 A AC	20 mA .. 80 A DC 20 mA .. 80 A AC
Précision en % du signal de sortie	2% ± 5 mV	20 mA .. 50 A DC : 4% ± 200 µV 50 A à 80 A DC : 12% 20 mA .. 40 A AC : 4% ± 200 µV 40 A à 60 A AC : 12%
Gamme de fréquence	DC .. 2 kHz	DC .. 8 kHz
Déphasage	DC .. 65 Hz : 1°	DC .. 65 Hz : 1°
Impédance de charge min	> 10 kΩ	> 2 kΩ
Bruit	DC .. 1 Hz : 2 mV 1 Hz .. 10 kHz : 10 mV 10 .. 100 kHz : 10 mV	DC .. 1 Hz : 20 µV 1 Hz .. 10 kHz : 100 µV 10 .. 100 kHz : 100 µV

- **Surcharge :**  
120 A en continu
- **Tension de service :**  
600 VRMS max
- **Tension de mode commun :**  
600 VRMS max
- **Pile :**  
9 V alcaline (NEDA 1604A, IEC 6LR61)
- **Durée de vie :**  
70 heures typique
- **Consommation normale :**  
6 mA
- **Indication de niveau de pile :**  
LED verte quand > 6,5 V
- **Humidité relative de fonctionnement :**  
+10° à +30 °C :  
85 ± 5 % HR (sans condensation)  
+40 °C à +50 °C :  
45 ± 5 % HR (sans condensation)
- **Altitude de fonctionnement :**  
0 à 2000 m
- **Capacité d'enserrage :**  
11,8 mm
- **Ajustement du zéro :**  
20 tours sur le potentiomètre (± 1,5 A min)
- **Hauteur de chute :**  
1 m sur réceptacle de 38 mm de chêne sur béton, test suivant IEC 1010
- **Protection contre les chocs :**  
100 g, suivant IEC 68-2-27
- **Tenue aux vibrations :**  
10/55/10 Hz, 0,15 mm test suivant IEC 68-2-6
- **Degré de protection de l'enveloppe :**  
IP20 suivant IEC 529
- **Auto-extinguibilité :**  
Boîtier : UL94 V2



- **Dimensions :**  
231 x 36 x 67 mm
- **Masse :**  
330 g avec les piles
- **Couleur :**  
Gris foncé
- **Sortie :**  
Câble bifilaire à isolation renforcée ou isolation double de longueur 1,5 m terminé par 2 fiches coudées mâles de sécurité (4 mm)

### CARACTÉRISTIQUES DE SÉCURITÉ

- **Électrique :**  
600 V catégorie III, pollution : 2  
300 V catégorie IV, pollution : 2
- **Compatibilité Électromagnétique (marquage CE) :**  
EN 50081-1 : classe B  
EN 50082-2 :  
- Décharge électrique IEC 1000-4-2  
- Champ radial IEC 1000-4-3  
- Transitoires rapides IEC 1000-4-4  
- Champ magnétique à 50/60 Hz IEC 1000-4-8

(1) Conditions de référence : 23 °C ± 5 °K, 20 à 75 % HR, 48 à 65 Hz, champ magnétique extérieur < 40 A/m, pas de conducteur proche parcouru par un courant, conducteur centré, impédance de charge 1 MΩ

<b>Pour commander</b>	<b>Référence</b>
Pince ampèremétrique AC/DC modèle <b>E6N</b> avec pile et notice de fonctionnement	P01120040A