

Analizzatori di rete e contatori di energia

Indicatore multifunzione

Modello WM12-DIN

CARLO GAVAZZI



- Precisione $\pm 0,5$ F.S. (corrente/tensione)
- Indicatore multifunzione
- Visualizzazione variabili istantanee: 3x3 digit
- Misure variabili di sistema e di fase: W, W_{med} , var, VA, VA_{med} , $\cos\phi$, V, A, An, Hz
- Indicazione A_{max} , $W_{med max}$
- Misure TRMS di forme d'onda distorte (tensioni/correnti)
- Alimentazione: 24V, 48V, 115V, 230V, 50-60Hz; 18 a 60VCC
- Grado di protezione (frontale): IP 40
- Dimensioni frontali: 6 moduli DIN
- Porta seriale RS422/485 opzionale
- Allarmi (solo visivo) V_{LN} , An

Descrizione prodotto

Indicatore multifunzione di rete trifase con tastiera di programmazione integrata. Particolarmente indicato per la visualizzazione delle variabili elettriche principali. Custodia per montaggio a

guida DIN, grado di protezione (frontale) IP40 e porta RS485 di comunicazione seriale a richiesta.

Come ordinare WM12-DIN AV5 3 D X

Modello _____
 Ingressi di misura _____
 Sistema _____
 Alimentazione _____
 Opzione _____

Selezione modello

Ingressi di misura	Sistema	Alimentazione	Opzione
AV5: 400/660V _{L-L} /5(6)AAC VL-N: 185 V to 460 V VL-L: 320 V to 800 V AV6: 100/208V _{L-L} /5(6)AAC VL-N: 45 V to 145 V VL-L: 78 V to 250 V Corrente di fase: da 0.03A a 6A Corrente di neutro: da 0.09 a 6A	3: 1-2-3 fasi, carico squilibrato con o senza neutro	A: 24VCA -15+10%, 50-60Hz B: 48VCA -15+10%, 50-60Hz C: 115VCA -15+10%, 50-60Hz D: 230VCA -15+10%, 50-60Hz 3: da 18 a 60VCC	X: Nessuna S: Porta RS485

Caratteristiche di ingresso

Numero ingressi Corrente Tensione	3 (derivatore) 4	Errori aggiuntivi Umidità	$\leq 0,3\%$ FS da 60% a 90% U.R.
Precisione (display, RS485) (@25°C $\pm 5^\circ\text{C}$, U.R. $\leq 60\%$)	con TA=1 e TV=1; AV5: 1150W-VA-var, FS:230VLN, 400VLL; AV6: 285W-VA-var, FS:57VLN, 100VLL	Deriva termica	$\leq 200\text{ppm}/^\circ\text{C}$
Corrente	da 0.25 a 6A: $\pm(0.5\%$ FS +1DGT); da 0.03A a 0.25A: $\pm 7\text{DGT}$	Campionamento	1400 campioni/s @ 50Hz 1700 campioni/s @ 60Hz
Corrente di neutro	da 0.25 a 6A: $\pm(1.5\%$ FS +1DGT) da 0.09A a 0.25A: $\pm 7\text{DGT}$	Rinfresco display	700ms
Tensione concatenata Tensione stellata	$\pm(1.5\%$ FS +1 DGT) $\pm(0.5\%$ FS + 1 DGT)	Display Tipo Visualizzazione variabili istant.	LED, 9mm 3x3 DGT
Potenza attiva e apparente,	da 0.25 a 6A: $\pm(1\%$ FS +1DGT); da 0.03A a 0.25A: $\pm(1\%$ FS +5DGT)	Misure Accoppiamento Fattore di cresta	Corrente, tensione, potenza, fattore di potenza, frequenza. Misura in TRMS di forme d'onda distorte. Diretto <3 , max 10A picco
Fattore di potenza	da 0.25 a 6A: $\pm(2\%$ FS +1DGT); da 0.03A a 0.25A: $\pm(2\%$ FS +5DGT)	Impedenza di ingresso 400/660V _{L-L} (AV5) 100/208V _{L-L} (AV6) Corrente	1 M Ω $\pm 5\%$ 453 K Ω $\pm 5\%$ $\leq 0,02\Omega$
Potenza reattiva	da 0.25 a 6A: $\pm(2\%$ FS +1DGT); da 0.03A a 0.25A: $\pm(2\%$ FS +5DGT)	Frequenza	48 ÷ 62 Hz
Frequenza	$\pm 0.1\%$ Hz (48 a 62Hz)	Sovraccarico Continuo: tensione/corrente Per 500ms: tensione/corrente	1,2 F.S. 2 Un/36A

Caratteristiche porta seriale RS485

RS422/RS485 (a richiesta)		Dati (bidirezionali)	
Tipo	Multidrop bidirezionale (variabili statiche e dinamiche)	Dinamici (solo lettura)	Variabili di sistema e di fase:
Collegamenti	2 o 4 fili, distanza max. 1200m, terminazione direttamente sullo strumento	Statici (solo scrittura)	Tutti i parametri di configurazione.
Indirizzi	255, selezionabili tramite tastiera	Formato dati	1 bit di start, 8 bit di dati, nessuna parità, 1 bit di stop
Protocollo	MODBUS/JBUS	Baud-rate	9600 bit/s

Funzioni software

Password	Codice numerico di max. 3 cifre; 2 livelli di protezione dei dati di programmazione	Visualizzazione	Fino a 3 variabili per pagina
1° livello	Password "0", nessuna protezione	Sistema trifase con neutro	Pagina 1: V L1, V L2, V L3
2° livello	Password da 1 a 999, tutti i dati sono protetti		Pagina 2: V L12, V L23, V L31
Selezione sistema	Trifase con neutro Trifase senza neutro Trifase ARON Bifase Monofase		Pagina 3: A L1, A L2, A L3
Rapporto di trasformazione			Pagina 4: An
TA	da 1 a 999		Pagina 5: W L1, W L2, W L3
TV	da 1,0 a 99,9		Pagina 6: cosφ L1, cosφ L2, cosφ L3
Filtro			Pagina 7: var L1, var L2, var L3
Campo di funzionamento	Da 0 a 99.9% della scala elettrica di ingresso.	Allarmi	Pagina 8: VA L1, VA L2, VA L3
Coefficiente di filtro	Da 1 a 16		Pagina 9: VA Σ, W Σ, var Σ
Azione del filtro	Misure, allarmi, uscita seriale (variabili fondamentali: V, A, W e variabili derivate).	Reset	Pagina 10: VA med, W med, Hz
			Pagina 11: W med MAX
			Pagina 12: VL-L Σ, cosφ Σ
			Pagina 13: A MAX
			Programmabili, per le variabili VLΣ e An (corrente di neutro). Nota: l'allarme è solo visivo, mediante LED sul frontale dello strumento.
			Indipendente allarme (VLΣ, An) max: A, Wmed

Caratteristiche di alimentazione

Alimentazione ausiliaria	230VCA -15 +10%, 50-60Hz 115VCA -15 +10%, 50-60Hz 48VCA -15 +10%, 50-60Hz	Autoconsumo	24VCA -15 +10%, 50-60Hz da 18 a 60VCC CA: 4,5VA CC: 4W
---------------------------------	------------------------------------------------------------------------------------------	--------------------	--------------------------------------------------------------------

Caratteristiche generali

Temperatura di funzionamento	0 ÷ +50°C (32 to 122°F) (U.R. < 90% senza condensa a 40°C)		500VCA, 500VCC tra ingressi di misura ed RS485. 4kVAC, 500VCC tra alimentazione ed RS485.
Temperatura di immagazzinamento	-10 ÷ +60°C (14 to 140°F) (U.R. < 90% senza condensa a 40°C)	Rigidità dielettrica	4000 VAC per 1 minuto
Categoria di installazione	Cat. III (IEC 60664, EN60664)	EMC	
Isolamento (per 1 minuto)	4kVCA, 500VCC tra ingressi di misura ed alimentazione.	Emissioni	EN50084-1 (classe A) ambiente residenziale, commerciale e industriale leggera.
		Immunità	EN 61000-6-2 (classe A)

Caratteristiche generali continua

	ambiente industriale.	Custodia	
Tensione ad impulso (1.2/50µs)	EN61000-4-5	Dimensioni (LxAxP)	96 x 96 x 63 mm
Conformità norme		Materiale	ABS
Sicurezza	IEC 60664, EN60664		autoestinguenza: UL 94 V-0
Approvazioni	CE	Montaggio	Su guida DIN
Conessioni 5(6) A	A vite,	Grado di protezione	Frontale: IP40
Sezione max del cavo	2,5 mm ²		Conessioni: IP20
		Peso	Circa 400 g (imballo incluso)

Forma d'onda del segnale da misurare

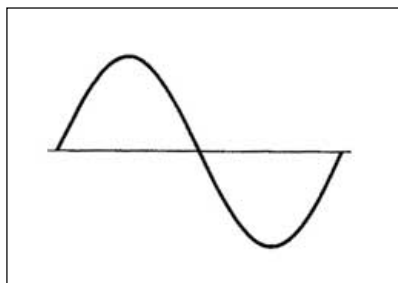


Figura D

Sinusoide non distorta

Contenuto della fondamentale 100%

Contenuto armonico 0%

$A_{rms} = 1.1107 | A |$

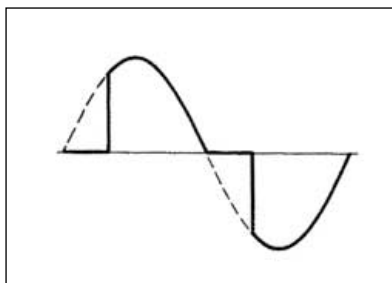


Figura E

Sinusoide parzializzata

Contenuto della fondamentale 10...100%

Contenuto armonico 0...90%

Spettro di frequenza: dalla terza alla sedicesima armonica

Errore aggiuntivo: <1% FS

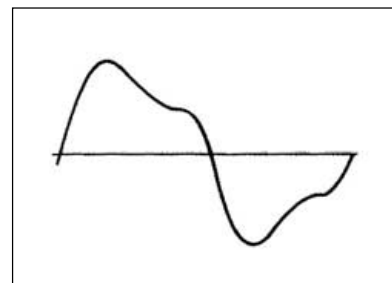


Figura F

Sinusoide distorta

Contenuto della fondamentale 70...90%

Contenuto armonico 10...30%

Spettro di frequenza: dalla terza alla sedicesima armonica

Errore aggiuntivo: <0,5% FS

Pagine visualizzate

Variabili che possono essere visualizzate (con un sistema 3 fase con neutro)

No	1 ^a variabile	2 ^a variabile	3 ^a variabile	Note
1	V L1	V L2	V L3	
2	V L12	V L13	V L31	Il punto decimale alla destra del display lampeggia
3	A L1	A L2	A L3	
4	An	AL.n		AL.n se allarme corrente di neutro attivo
5	W L1	W L2	W L3	Il punto decimale alla destra del display lampeggia se i W sono generati
6	cosφ L1	cosφ L2	cosφ L3	
7	VAR L1	VAR L2	VAR L3	Il punto decimale alla destra del display lampeggia se i var sono generati
8	VA L1	VA L2	VA L3	
9	VA sistema	W sistema	VAR sistema	
10	VA med (sistema)	W med (sistema)	Hz (sistema)	med = media (tempo di integrazione selezionabile da 1 a 30 minuti)
11		W med MAX		Potenza media massima di sys
12	V LN media	AL.U	cosφ sistema	AL.U= si attiva se una delle VLN non rientra nei limiti impostati
13	A MAX			corrente massima tra le tre fasi

Formule di calcolo utilizzate

Variabili di fase

Tensione efficace istantanea

$$V_{IN} = \sqrt{\frac{1}{n} \cdot \sum_1^n (V_{IN})_i^2}$$

Potenza attiva istantanea

$$W_1 = \frac{1}{n} \cdot \sum_1^n (V_{IN})_i \cdot (A_1)_i$$

Fattore di potenza istantanea

$$\cos \phi_1 = \frac{W_1}{VA_1}$$

Corrente efficace istantanea

$$A_1 = \sqrt{\frac{1}{n} \cdot \sum_1^n (A_1)_i^2}$$

Potenza apparente istantanea

$$VA_1 = V_{IN} \cdot A_1$$

Potenza reattiva istantanea

$$VAR_1 = \sqrt{(VA_1)^2 - (W_1)^2}$$

Variabili di sistema

Tensione equivalente di sistema

$$V_L = \frac{V_1 + V_2 + V_3}{3} \cdot \sqrt{3}$$

Potenza reattiva di sistema

$$VAR_L = (VAR_1 + VAR_2 + VAR_3)$$

Potenza attiva di sistema

$$W_L = W_1 + W_2 + W_3$$

Potenza apparente di sistema

$$VA_L = \sqrt{W_L^2 + VAR_L^2}$$

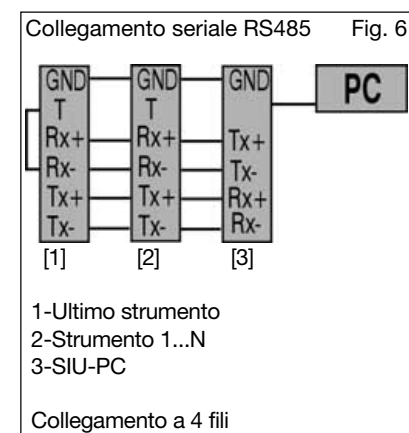
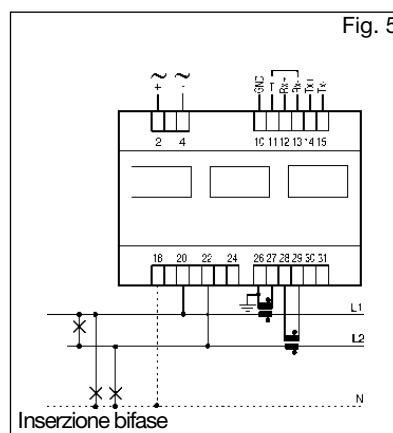
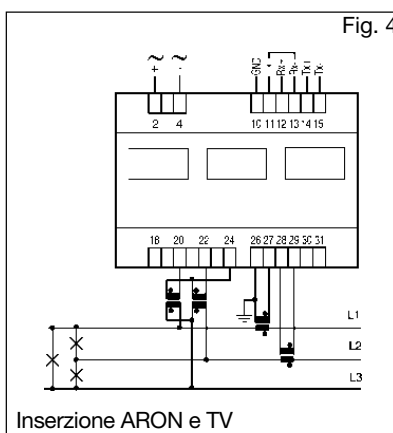
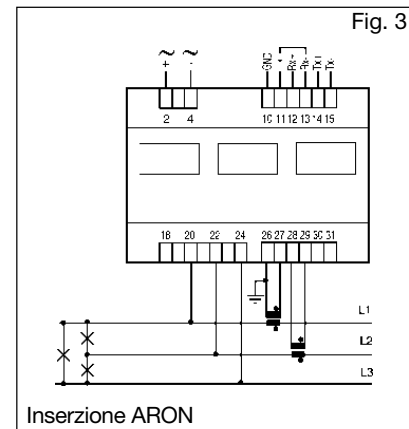
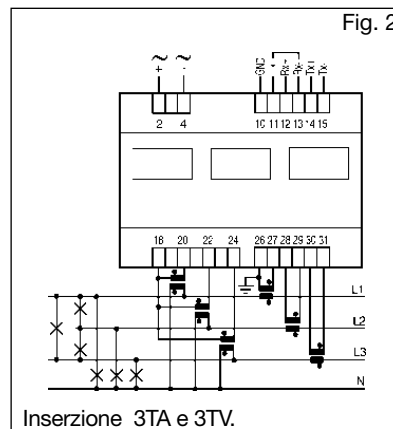
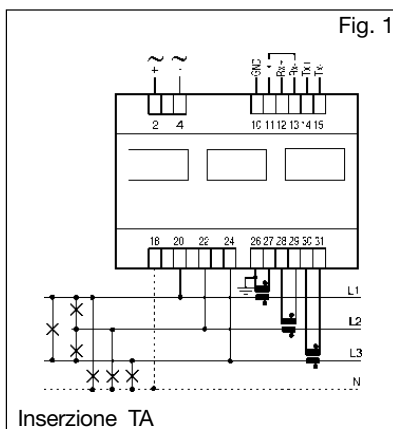
Fattore di potenza di sistema

$$\cos \phi_L = \frac{W_L}{VA_L}$$

Corrente di neutro

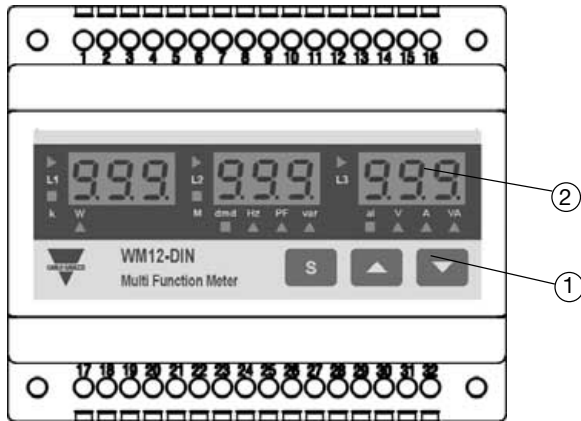
$$A_n = \overline{A_{L1}} + \overline{A_{L2}} + \overline{A_{L3}}$$

Schemi di collegamento



NOTA: gli ingressi di corrente possono essere connessi alla linea SOLO mediante trasformatori di corrente. La connessione diretta non é permessa.

Descrizione pannello frontale



1. Tastiera

Per la programmazione dei parametri di configurazione e la visualizzazione delle variabili.



Tasto di ingresso in programmazione e di conferma delle selezioni;



Tasti per:

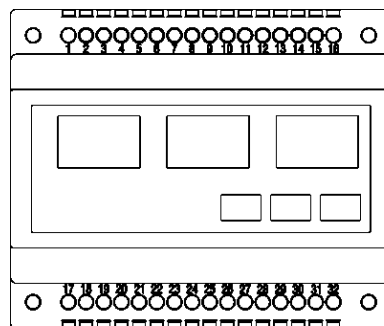
- la programmazione dei valori;
- la selezione delle funzioni;
- la visualizzazione delle pagine di misura.

2. Display

Tipo LED con indicazioni alfanumeriche per:

- la visualizzazione dei parametri di configurazione;
- la visualizzazione di tutte le grandezze misurate.

Dimensioni e dima di foratura



107,8mm

