

1. Beschreibung / *Description*

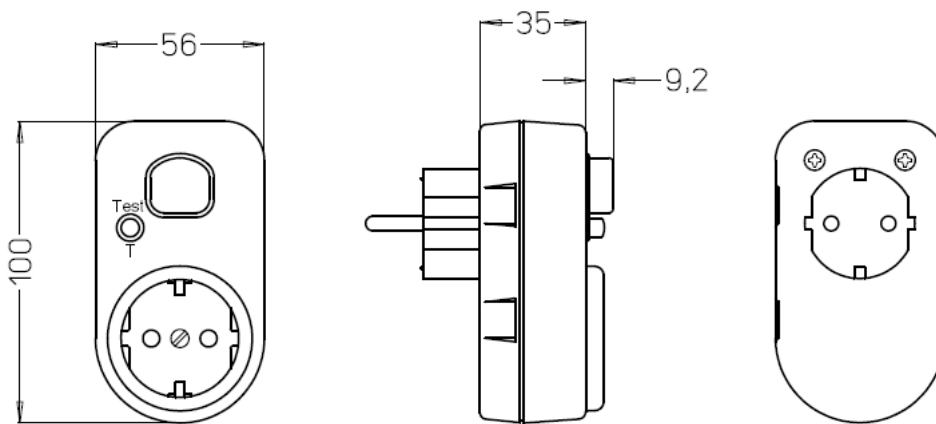
Personenschutzadapter zum einfachen Einstecken in die Steckdose, 3polige Abschaltung (L, N, PE)

2. Technische Daten / *Technical Data*

- 16 A, 230 V~
- $I_{\Delta N}$ 30 mA
- IP 40

3. Zeichnungen / *Drawings* Stücklisten-Nr. 99.371

3.1. Abbildung / *Illustration*



4. Materialien / *Materials*

- Gehäuse: Thermoplast

5. Prüfbedingungen / *Testing Conditions*

5.1. Prüfzeichen / *Required Approval Marks*

- VDE

5.2. Normen und Bestimmungen / *Norms and Regulations*

- DIN VDE 0661
- DIN VDE 0620-1
- IEC 60884-1

5.3. Umweltrichtlinien / *Environmental Requirements*

Erstellt: <i>Created:</i>	12.12.12 Payne	Ausgabe: <i>Edition:</i>						
Gepr. /App:	12.12.12 Ostertag							

5.4. Sonstige Anforderungen / *Other Requirements*
- Aufschriften**Kopp****DI-Sicherheits-Adapter**
661Zur Kontrolle Testknopf drücken.
Schalttaste muß auslösen.DIperfekt-Adapter schaltet bei Strom-
ausfall ab – daher nicht an Geräten
im unbeaufsichtigten Dauerbetrieb,
z. B. Tiefkühltruhen betreiben!

16A ~ 230V

I_{ΔN} 30mA

IP40



Art.1710

6. Fertigungshinweise / *Manufacturing Notes*
-7. Anwendungshinweise / *Application Notes*7.1. Montagehinweise / *Mounting Notes*7.2. Installationshinweise / *Installation Notes*