

Application	
Caractéristique spécifique	Sans silicone; Sans halogène; contacts dorés; Aptitude pour des câbles en mouvement
Sans silicone	oui
Données électriques	
Tension d'alimentation [V]	10...30 DC; ("supply class 2" selon cULus)
Classe de protection	II
Courant de sortie par module / emplacement [A]	4
Courant de sortie total [A]	12
Sorties	
Technologie	PNP
Conditions d'utilisation	
Température ambiante [°C]	-25...80
Température ambiante en mouvement [°C]	-5...60
Indice de protection	IP 67; IP 68
Données mécaniques	
Poids [g]	1137,5

EBC028



Répartiteur

ZDO4H059MSS0010H11

Boîtier	rectangulaire	
Type de montage	Fixation par l'arrière	
Dimensions [mm]	82 x 54 x 22	
Matières	boîtier: PA	
Matière écrou moleté	laiton, nickelé	
Nombre d'emplacements répartiteur	4	
Type connecteur	M12	
Aptitude pour des câbles en mouvement	oui	
Aptitude pour des câbles en mouvement	rayon de courbure en cas de pose flexible	min. 10 x diamètre du câble
	cycles de courbure	> 2 Mio.

Afficheurs / éléments de service

Indication	état de commutation	8 x LED, jaune
	fonctionnement	1 x LED, vert

Accessoires

Fourniture	Bouchons protecteurs: 2
	étiquettes: 4

Remarques

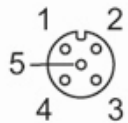
Unité d'emballage	1 pièces
-------------------	----------

Raccordement électrique

Câble: 10 m, PUR, Sans halogène, noir, Ø 8,2 mm; 8 x 0,34 mm² (43 x Ø 0,1 mm) + 3 x 1,0 mm² (55 x Ø 0,15 mm)

Raccordement électrique - emplacement

Connecteur: 4 x M12; codage: A; Verrouillage: laiton, nickelé; Contacts: doré; Couple de serrage: 0,8...1,5 Nm

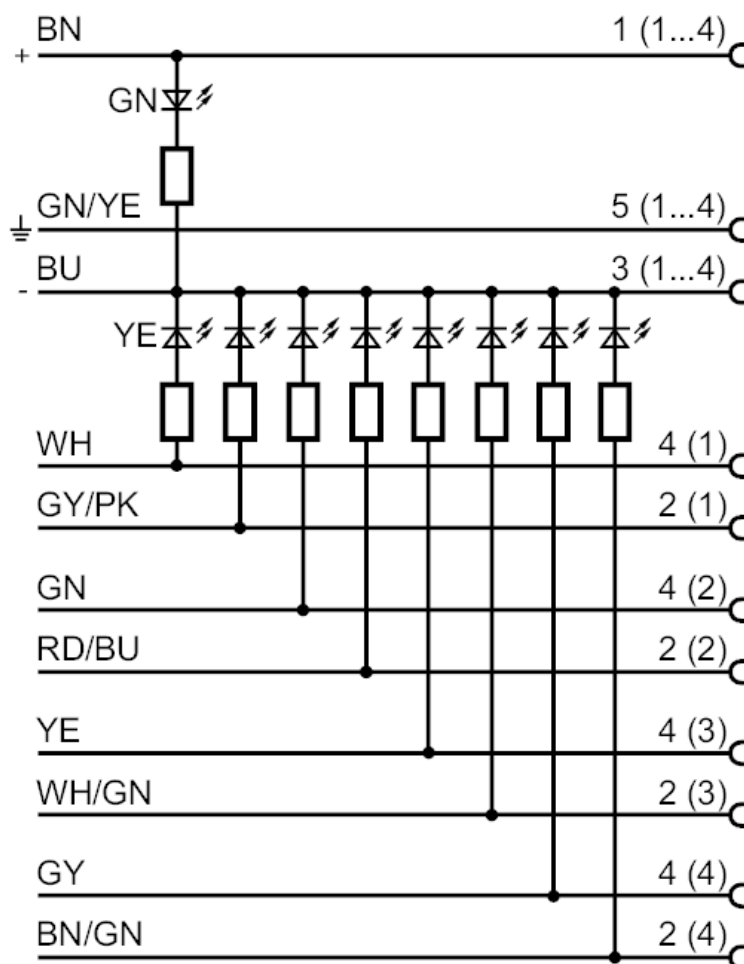




Répartiteur

ZDO4H059MSS0010H11

Raccordement



Couleurs des fils conducteurs :	
BN =	brun
BU =	bleu
GN =	vert
GY =	gris
PK =	rose
RD =	rouge
WH =	blanc
YE =	jaune