

Données techniques

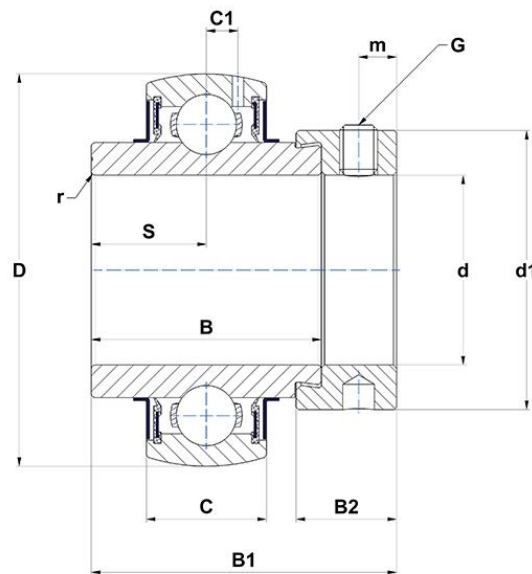
EX211-32G2

Roulements "inserts"



Diamètre extérieur sphérique, fixation par bagues excentriques, joint d'étanchéité avec bague d'étanchéité

VISUEL(S)



DEFINITION TECHNIQUE

Marque	SNR
B - Largeur Bague Intérieure	55,4 mm
B1 - Largeur total Bague Intérieure	71,3 mm
B2 - Largeur collier excentrique / écrou	20,7 mm
C - Largeur Bague Extérieure	25 mm
C1 - Distance centre BE / centre zone de lubrification	7,2 mm
d - Diamètre arbre	50,8 mm
d1 - Diamètre extérieur du collier excentrique / écrou du manchon	74,5 mm

DEFINITION TECHNIQUE

D - Diamètre extérieur BE	100 mm
G - Taille vis de blocage	3/8-24UNF
m - Distance vis de blocage	8 mm
r - Rayon Bague Intérieure	1.5
S - Distance face / centre du palier	27,7 mm
f0 - Facteur	14.4
SW - Taille clé	4,763 mm

PERFORMANCE PRODUIT

C - Capacité de charge dynamique	43550000 mN
C0 - Capacité de charge statique	29200000 mN
Température min de fonctionnement	253,15 °K
Température max de fonctionnement	373,15 °K

AUTRES FONCTIONNALITES

Masse	1,58 kg
Couple de serrage recommandé pour la vis de blocage	16.8 N-m

FREQUENCES ROULEMENT

BPFO - Fréquence de passage sur bague extérieure (60 tr/min)	4.07822580645161 Hz
BPFI - Fréquence de passage sur bague intérieure (60 tr/min)	5.92177419354839 Hz
BSF - Fréquence de passage élément roulant (60 tr/min)	5.23996712104535 Hz
BRF - Fréquence de rotation élément roulant (60 tr/min)	2.61998356052267 Hz
FTF - Fréquence de rotation cage (60 tr/min)	0.407822580645161 Hz

