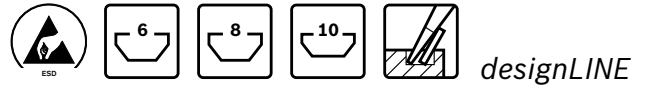


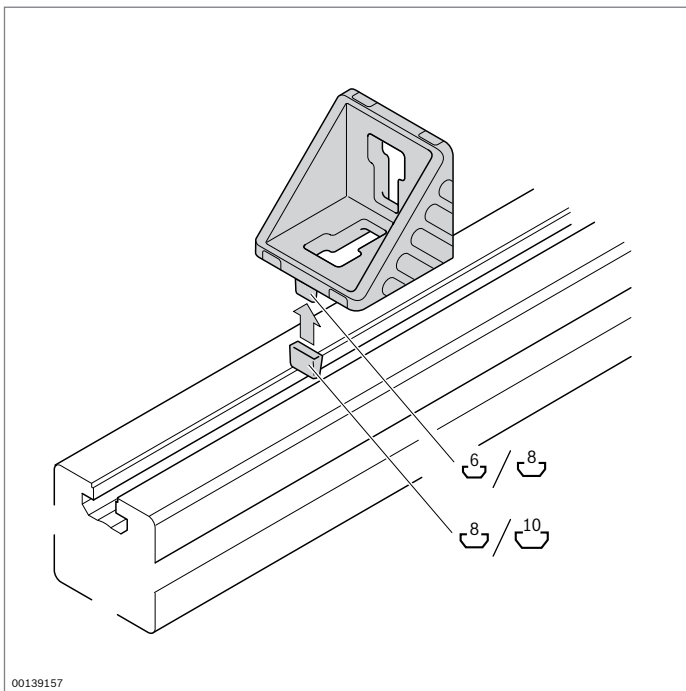
Équerre

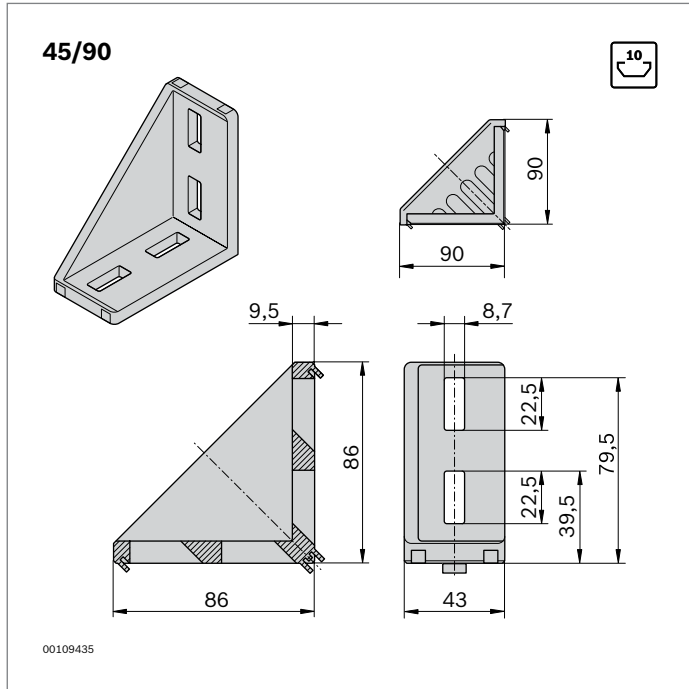


- ▶ Équerre avec ergots de centrage permettant un montage rapide, précis et antitorsion
- ▶ Pour le montage sur plateaux ou en travers de la rainure, il suffit de rompre les ergots de centrage
- ▶ Version *designLINE* avec vernis argenté spécial (RAL 9006) pour un design de grande qualité
- ▶ Pièce intermédiaire pour le positionnement d'équerres dans la rainure directement supérieure
- ▶ Coulisseau retiré pour positionnement décentré de l'équerre 45/45
- ▶ Cache de protection contre l'encrassement, disponible en modèle gris signalisation (RAL 7004) et noir ESD (RAL 9005)
- ▶ Usinage des profilés : inutile

Caractéristiques techniques (p. 19-9)

Remarque : Avec les vis d'assemblage, les équerres se montent de manière particulièrement simple et rapide (p. 3-5)





45/90	Rainure ESD	N°	FS
Jeu (standard)	10 / 10	1	3 842 523 570 4xFS7
Jeu <i>designLINE</i>	10 / 10	1	3 842 551 607 4xFS7
Équerre (standard)	10	100	3 842 523 567
Cache, gris signalisation		20	3 842 548 864
Cache, noir		20	3 842 548 865

Matériaux : Équerre : Aluminium moulé sous pression ; traité par vibro-abrasion

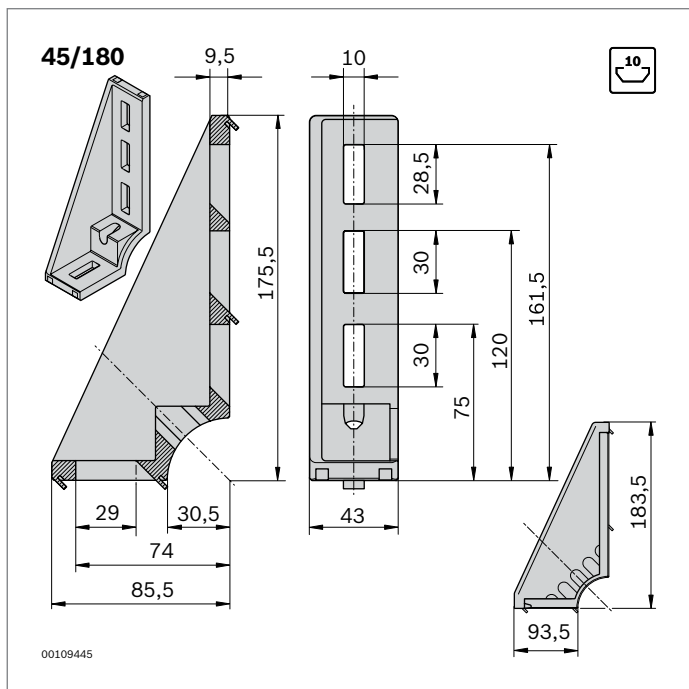
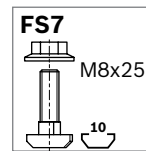
Équerre *designLINE* : Vernis (RAL 9006)

Cache : PP

Matériel de fixation : Acier ; galvanisé

Fourniture : Jeu incluant matériel de fixation (FS)

Type	F_{max}	M_{max}	M_{max}	M_{max}
45/90	6000 N	180 Nm	400 Nm	60 Nm



45/180	Rainure ESD	N°	FS
Jeu <i>designLINE</i>	10 / 10	1	3 842 551 608 2xFS7
Équerre (standard)	10	20	3 842 523 583
Cache, gris signalisation		20	3 842 548 866
Cache, noir		20	3 842 548 867

Matériaux : Équerre : Aluminium moulé sous pression ; traité par vibro-abrasion

Équerre *designLINE* : Vernis (RAL 9006)

Cache : PP

Matériel de fixation : Acier ; galvanisé

Fourniture : Jeu incluant matériel de fixation (FS)

Type	F_{max}	M_{max}	M_{max}
45/180	9000 N	250 Nm	65 Nm

