

Statut commercial: Commercialisé



Principales

Gamme de produits	Zelio Logic
Fonction produit	Interface de communication pour modem
Données sauvegardées	Mémoire flash

Complémentaires

Composition du kit	Interface de communication pour modem 1 x SR2CBL07
Accessoires associés	SR.B..... SR2E.....
Fonction disponible	Programme de transfert Surveillance de la mise à jour du micrologiciel Envoi d'alarme vers une adresse électronique Envoi d'alarme/réception d'instructions
Nombre de messages	<= 28
Enregistrement de données	Téléphone/Courrier électronique Valeur numérique Date et heure
[Us] tension d'alimentation	12...24 V CC
Limites de la tension d'alimentation	10...28.8 V
Courant d'alimentation	<= 550 A 30 mA 12 V 30 mA 24 V
Puissance dissipée en W	1.1 W
Protection inversion de polarité	Avec
Calibre du fusible à associer	1 A
Raccordement électrique	1 Câble Com-M spécifique à Zelio, en série RS232, protocole de communication-Zelio spécifique pour branchement au modem, commandes de transfert automatique 1 Câble Com-Z spécifique à Zelio, protocole de communication Zelio spécifique-pour relais intelligents Zelio Logic SR.B... et SR2 E... Version (>= V3.1)
Isolement	Coupleur optique 1 780 V, type de connecteur: Com-Z spécifique à Zelio Par le câble SR2 CBL07, type de connecteur: Com-M spécifique à Zelio
Mode de raccordement	Bornes à vis, 1 x 0,25 à 1 x 2,5 mm ² , AWG 24...AWG 14, souple câble avec embout Bornes à vis, 2 x 0,25 à 2 x 0,75 mm ² , AWG 24 à AWG 18, souple câble avec embout Bornes à vis, 1 x 0,2 à 1 x 2,5 mm ² , AWG 25 à AWG 14, semi-solide câble Bornes à vis, 1 x 0,2 à 1 x 2,5 mm ² , AWG 25 à AWG 14, rigide câble Bornes à vis, 2 x 0,2 à 2 x 1,5 mm ² , AWG 24 à AWG 16, rigide câble
Couple de serrage	0.5 N.m
Poids	0.2 kg

Le présent document comprend des descriptions générales et/ou des caractéristiques techniques générales sur la performance des produits auxquels il se réfère. Le présent document ne peut être utilisé pour déterminer l'aptitude ou la fiabilité de ces produits pour des applications utilisateur spécifiques et n'est pas destiné à se substituer à cette détermination. Il appartient à chaque utilisateur ou intégrateur de réaliser, sous sa propre responsabilité, l'analyse de risques complète et appropriée, d'évaluer et tester les produits dans le contexte de leur application ou utilisation spécifique. Ni la société Schneider Electric Industries SAS, ni aucune de ses filiales ou sociétés dans lesquelles elle détient une participation, ne peut être tenue pour responsable de la mauvaise utilisation de l'information contenue dans le présent document.

Environnement

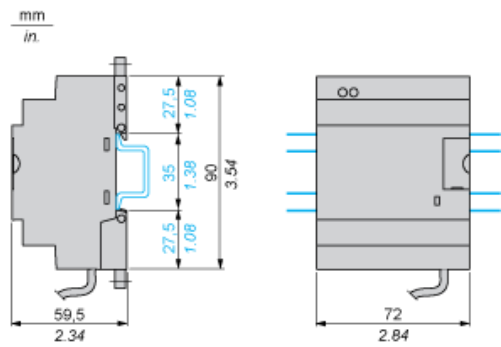
Certifications du produit	CSA C-Tick GOST UL
Normes	EN/IEC 60068-2-27 Ea EN/IEC 61000-4-5 EN/IEC 61000-4-3 EN/IEC 60068-2-6 Fc EN/IEC 61000-4-6 niveau 3 EN/IEC 61000-4-2 niveau 3 EN/IEC 61000-4-11 EN/IEC 61000-4-12 EN/IEC 61000-4-4 niveau 3
Degré de protection IP	IP20 (bornier) se conformer à IEC 60529 IP40 (face avant) se conformer à IEC 60529
Caractéristique d'environnement	Directive CEM se conformer à EN/IEC 61000-6-2 Directive CEM se conformer à EN/IEC 61000-6-3 Directive CEM se conformer à EN/IEC 61000-6-4 Directive CEM se conformer à EN/IEC 61131-2 zone B Directive basse tension se conformer à EN/IEC 61131-2
Perturbation radiée/conduite	Classe B se conformer à EN 55022-11 groupe 1
Degré de pollution	2 se conformer à EN/IEC 61131-2
Température de fonctionnement	-20...55 °C se conformer à IEC 60068-2-1 et IEC 60068-2-2 -20...40 °C conformément à IEC 60068-2-1 et IEC 60068-2-2
Température ambiante pour le stockage	-40...70 °C
Altitude de fonctionnement	2000 m
Transport altitude	<= 3048 m
Humidité relative	95 % sans condensation ou eau d'égouttage

Garantie contractuelle

Période	18 mois
---------	---------

Communication Interface

Rail Mounting



Screw Mounting (Retractable Lugs)

