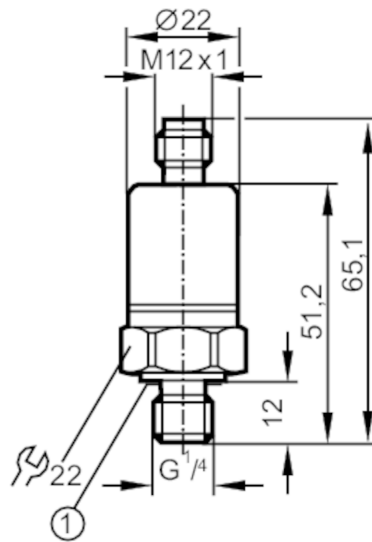




## Transmetteur de pression

PT-010-RBG14-B-DVG/US/ IW



1 Joint d'étanchéité  
Couple de serrage 25 Nm



### Caractéristiques du produit

|                               |                                    |             |              |           |
|-------------------------------|------------------------------------|-------------|--------------|-----------|
| Nombre des entrées et sorties | Nombre des sorties analogiques: 1  |             |              |           |
| Etendue de mesure             | 0...10 bar                         | 0...145 psi | 0...1000 kPa | 0...1 MPa |
| Raccord process               | taroudage G 1/4 filetage extérieur |             |              |           |

### Application

|                            |                                       |          |         |
|----------------------------|---------------------------------------|----------|---------|
| Application                | pour les applications mobiles         |          |         |
| Fluides                    | milieux liquides et gazeux            |          |         |
| Température du fluide [°C] | -25...90; (sur demande: -40...100 °C) |          |         |
| Pression d'éclatement min. | 300 bar                               | 4350 psi | 30 MPa  |
| Tenue en pression          | 25 bar                                | 362 psi  | 2,5 MPa |
| Type de pression           | pression relative                     |          |         |

### Données électriques

|                                  |                |
|----------------------------------|----------------|
| Tension d'alimentation [V]       | 16...36 DC     |
| Consommation [mA]                | < 6            |
| Résistance d'isolation min. [MΩ] | 100; (80 V DC) |
| Classe de protection             | III            |
| Protection inversion de polarité | oui            |

### Entrées/sorties

|                               |                                   |
|-------------------------------|-----------------------------------|
| Nombre des entrées et sorties | Nombre des sorties analogiques: 1 |
|-------------------------------|-----------------------------------|

### Sorties

|                                |                   |
|--------------------------------|-------------------|
| Nombre total de sorties        | 1                 |
| Sortie signal                  | signal analogique |
| Nombre des sorties analogiques | 1                 |

# PT9554



## Transmetteur de pression

PT-010-RBG14-B-DVG/US/ IW

|  |        |
|--|--------|
| Sortie analogique (tension) [V]        | 0...10 |
| Résistance de charge min. [ $\Omega$ ] | 2000   |

### Etendue de mesure / plage de réglage

|                   |            |             |              |           |
|-------------------|------------|-------------|--------------|-----------|
| Etendue de mesure | 0...10 bar | 0...145 psi | 0...1000 kPa | 0...1 MPa |
|-------------------|------------|-------------|--------------|-----------|

### Exactitude / déviations

|  |  |
|--|--|
| Répétabilité [% du gain]                                 | $< \pm 0,1$ ; (en cas de variations de température $< 10$ K) |
| Exactitude type [% du gain]                              | $< \pm 1,0$ ; (inclut dérive due au couple de serrage)       |
| Ecart de linéarité [% du gain]                           | $< \pm 0,25$ (BFSL) / $< \pm 0,5$ (LS)                       |
| Déviations hystérésis [% du gain]                        | $< \pm 0,2$  |
| Stabilité à long terme [% du gain]                       | $< \pm 0,1$ ; (par 6 mois)                                   |
| Coefficient de température point zéro [% du gain / 10 K] | $< \pm 0,1$ ; (-25...90 °C)                                  |
| Coefficient de température gain [% du gain / 10 K]       | $< \pm 0,1$ ; (-25...90 °C)                                  |

### Temps de réponse

|  |   |
|--|---|
| Temps de réponse indicielle de la sortie analogique [ms] | 8 |
|--|---|

### Conditions d'utilisation

|                              |               |
|------------------------------|---------------|
| Température ambiante [°C]    | -25...90      |
| Température de stockage [°C] | -40...100     |
| Indice de protection         | IP 67; IP 69K |

### Tests / homologations

|  |   |   |
|--|---|---|
| CEM  | EN 61000-4-2 ESD  | 4 kV CD / 8 kV AD   |
|  | immunité aux parasites  | selon la directive automobile 1995/54/CE, 2004/104 CE, 2005/83/CE |
|  | ISO 11452-2   | 100 V/m   |
|  | ISO 11452-4   | 100 mA / niveau de sévérité 4                                     |
|  | ISO 7637-2  | niveau de sévérité 4  |
|  | émission  | CISPR 25  |
|  | EN 61000-6-1  |   |
|  | EN 61000-6-4  |   |
| Tenue aux chocs                                  | DIN IEC 68-2-27   | 50 g (11 ms)  |
| Tenue aux vibrations                             | DIN IEC 68-2-6  | 20 g (10...2000 Hz)   |
| MTTF [Années]                                    |   | 1069  |
| Directive relative aux équipements sous pression | règles de l'art; utilisable pour des fluides du groupe 2; fluides du groupe 1 sur demande |   |

### Données mécaniques

|                                    |                             |
|------------------------------------|-----------------------------|
| Poids [g]                          | 85,5                        |
| Boîtier                            | cylindrique                 |
| Dimensions [mm]                    | $\varnothing 22$ / L = 65,1 |
| Matières                           | inox (1.4404 / 316L); PA    |
| Matières en contact avec le fluide | inox (1.4404 / 316L); FKM   |
| Cycles de pression min.            | 50 millions                 |

# PT9554



## Transmetteur de pression

PT-010-RBG14-B-DVG/US/ IW

|                                |                                    |
|--------------------------------|------------------------------------|
| Raccord process                | taroudage G 1/4 filetage extérieur |
| Orifice d'étranglement intégré | oui                                |

### Remarques

|                   |   |
|-------------------|---|
| Remarques         | BFSL = Best Fit Straight Line (la meilleure droite)<br>LS = réglage des valeurs limites |
| Unité d'emballage | 1 pièces  |

### Raccordement électrique

Connecteur: 1 x M12; codage: A



### Raccordement

